

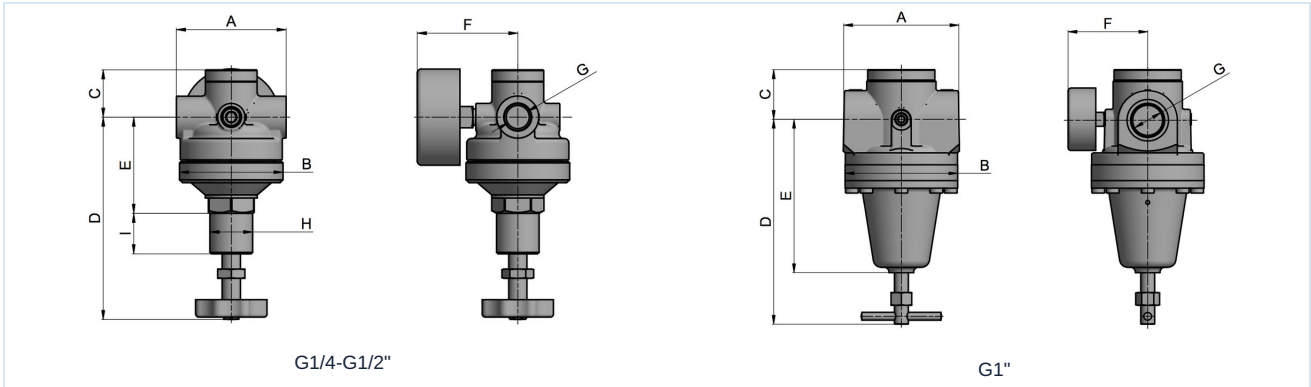
Regulador de alta presión Serie PR16



Tipo de construcción	Regulador de presión de pistón con escape secundario
Conexión	G1/4"...G1" según ISO228/1
Materiales	Carcasa Latón, Juntas de estanqueidad NBR
Función	Regulación de la presión secundaria
Posición de montaje	cualquiera
Medio	aire comprimido filtrado
Temperatura del medio	+10...+90°C
Temperatura ambiente	-20...+90°C
Presión de entrada	máximo 60bar
Rangos de regulación	0,5...12/1...20/2...35/3...50bar
Dirección de flujo	está marcado por una flecha
Contenido del suministro	incluido manómetro



Plano acotado



Conexión G	Caudal* [NI/min]	A	B	C	D	E	F	H	I	Peso [kg]
G1/4"	2170	72	68	35	133	63	66	M28x1,5	26	1,5
G3/8"	2720	72	68	35	133	63	66	M28x1,5	26	1,5
G1/2"	3810	72	72	35	121	45	75	M28x1,5	31	2,0
G1"	5440	118	114	51	206	155	80	-	-	7,1

*Valores de caudal con presión de entrada de 20bar, presión de salida de 10bar y caída de presión de 4bar

Conexión	Rango de presión [bar]	Tipo
G1/4"	0,5...12	PR16-14-0,5/12-MA
G1/4"	1...20	PR16-14-1/20-MA
G1/4"	2...35	PR16-14-2/35-MA
G1/4"	3...50	PR16-14-3/50-MA
G3/8"	0,5...12	PR16-38-0,5/12-MA
G3/8"	1...20	PR16-38-1/20-MA
G3/8"	2...35	PR16-38-2/35-MA
G3/8"	3...50	PR16-38-3/50-MA
G1/2"	0,5...12	PR16-12-0,5/12-MA
G1/2"	1...20	PR16-12-1/20-MA
G1/2"	2...35	PR16-12-2/35-MA
G1/2"	3...50	PR16-12-3/50-MA
G1"	0,5...12	PR16-10-0,5/12-MA
G1"	1...20	PR16-10-1/20-MA
G1"	2...35	PR16-10-2/35-MA
G1"	3...50	PR16-10-3/50-MA

Accesorios

Denominación	Tipo
Kit de soporte G1/4"-G1/2"	MMB16-14/38
Kit de soporte G1"	MMB16-12/10

Las ilustraciones no son vinculantes
Reservado el derecho a modificaciones de diseño, dimensiones y materiales

Neumática / Mantenimiento de aire comprimido - reguladores de presión, filtros y lubricadores / Unidades de mantenimiento - Serie Gold / Regulador de alta presión Serie Gold PR16

Versión 4

139066 / Generado 2026/23 ES

FABRICADO EN EUROPA

+43 512 52076

austria@stasto.eu

© STASTO Automation KG

www.stasto.com

Abrir serie en línea

Página 2 / 2

