

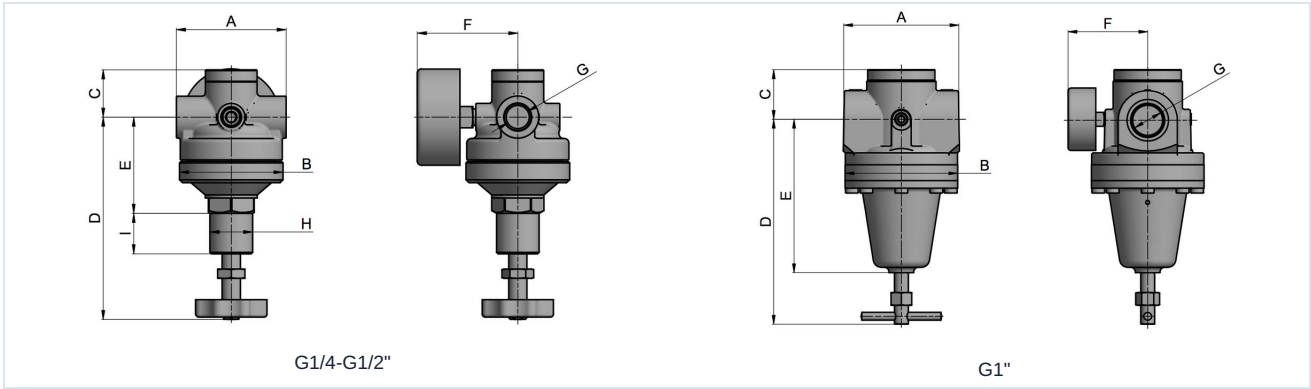
## Korkeapaineensäädin Sarja PR16



Rakenne	Mäntäpaineensäädin sekundaarisella poistoilmauksella
Liitäntä	G1/4"..."G1" ISO228/1:n mukaan
Materiaalit	Runko Messinki, Tiivisteet NBR
Toiminto	Toisiopaineen säätö
Asennusasento	mielivaltainen
Aineväliaine	suodatettu paineilma
Aineen lämpötila	+10...+90°C
Ympäristön lämpötila	-20...+90°C
Syöttöpaine	maksimaalinen 60bar
Säätöalueet	0,5...12/1...20/2...35/3...50bar
Virtaussuunta	on merkitty nuolella
Toimitussisältö	sisältää painemittarin



## Mittapiirros



Liitäntä G	Virtaus* [Nl/min]	A	B	C	D	E	F	H	I	Paino [kg]
G1/4"	2170	72	68	35	133	63	66	M28x1,5	26	1,5
G3/8"	2720	72	68	35	133	63	66	M28x1,5	26	1,5
G1/2"	3810	72	72	35	121	45	75	M28x1,5	31	2,0
G1"	5440	118	114	51	206	155	80	-	-	7,1

\*Virtausarvot sisäänmenopaineella 20 bar, ulostulopaineella 10 bar ja 4 bar painehäviöllä

Liitäntä	Painealue [bar]	Tyyppi
G1/4"	0,5...12	PR16-14-0,5/12-MA
G1/4"	1...20	PR16-14-1/20-MA
G1/4"	2...35	PR16-14-2/35-MA
G1/4"	3...50	PR16-14-3/50-MA
G3/8"	0,5...12	PR16-38-0,5/12-MA
G3/8"	1...20	PR16-38-1/20-MA
G3/8"	2...35	PR16-38-2/35-MA
G3/8"	3...50	PR16-38-3/50-MA
G1/2"	0,5...12	PR16-12-0,5/12-MA
G1/2"	1...20	PR16-12-1/20-MA
G1/2"	2...35	PR16-12-2/35-MA
G1/2"	3...50	PR16-12-3/50-MA
G1"	0,5...12	PR16-10-0,5/12-MA
G1"	1...20	PR16-10-1/20-MA
G1"	2...35	PR16-10-2/35-MA
G1"	3...50	PR16-10-3/50-MA

## Lisävarusteet

Nimike	Tyyppi
Kiinnikesarja G1/4"-G1/2"	MMB16-14/38
Kiinnikesarja G1"	MMB16-12/10

Kuvat eivät ole sitovia  
Oikeus rakenne-, mitta- ja materiaalimuutoksiin pidätetään

Pneumatikka / Paineilman huolto – paineensäätimet, suodattimet ja öljysumuttimet / Huoltoyksiköt – Gold-sarja / Korkeapaineensäädin Sarja Gold PR16

Versio 4

139066 / Luotu 2026/23 FI

VALMISTETTU EUROOPASSA

+43 512 52076

austria@stasto.eu

© STASTO Automation KG

www.stasto.com

Avaa sarja verkossa

Sivu 2 / 2

