

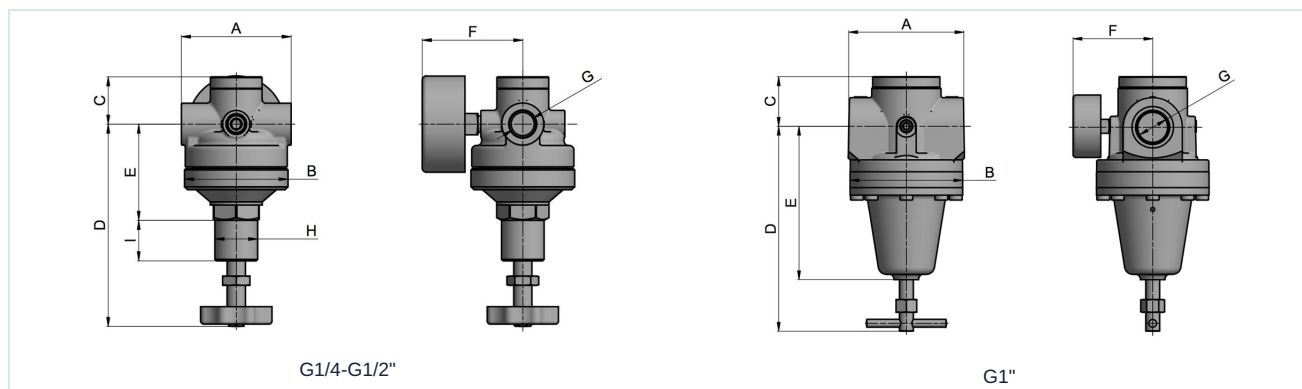
Régulateur haute pression Série PR16



Type de construction	Régulateur de pression à piston avec purge secondaire
Raccordement	G1/4"...G1" selon ISO228/1
Matériaux	Boîtier Laiton, Joints d'étanchéité NBR
Fonction	Régulation de la pression secondaire
Position de montage	au choix
Fluide	air comprimé filtré
Température du fluide	+10...+90°C
Température ambiante	-20...+90°C
Pression d'entrée	maximal 60bar
Plages de réglage	0,5...12/1...20/2...35/3...50bar
Sens d'écoulement	est indiqué par une flèche
Contenu de la livraison	manomètre inclus



Dessin coté



Raccordement G	Débit* [Nl/min]	A	B	C	D	E	F	H	I	Poids [kg]
G1/4"	2170	72	68	35	133	63	66	M28x1,5	26	1,5
G3/8"	2720	72	68	35	133	63	66	M28x1,5	26	1,5
G1/2"	3810	72	72	35	121	45	75	M28x1,5	31	2,0
G1"	5440	118	114	51	206	155	80	-	-	7,1

*Valeurs de débit pour une pression d'entrée de 20bar, une pression de sortie de 10bar et une chute de pression de 4bar

Raccordement	Plage de pression [bar]	Type
G1/4"	0,5...12	PR16-14-0,5/12-MA
G1/4"	1...20	PR16-14-1/20-MA
G1/4"	2...35	PR16-14-2/35-MA
G1/4"	3...50	PR16-14-3/50-MA
G3/8"	0,5...12	PR16-38-0,5/12-MA
G3/8"	1...20	PR16-38-1/20-MA
G3/8"	2...35	PR16-38-2/35-MA
G3/8"	3...50	PR16-38-3/50-MA
G1/2"	0,5...12	PR16-12-0,5/12-MA
G1/2"	1...20	PR16-12-1/20-MA
G1/2"	2...35	PR16-12-2/35-MA
G1/2"	3...50	PR16-12-3/50-MA
G1"	0,5...12	PR16-10-0,5/12-MA
G1"	1...20	PR16-10-1/20-MA
G1"	2...35	PR16-10-2/35-MA
G1"	3...50	PR16-10-3/50-MA

Accessoires

Désignation	Type
Kit de fixation G1/4"-G1/2"	MMB16-14/38
Kit de fixation G1"	MMB16-12/10

Illustrations non contractuelles

Sous réserve de modifications de conception, de dimensions et de matériaux

Pneumatique / Traitement de l'air comprimé – régulateur de pression, filtres et lubrificateurs / Appareils de maintenance - Série Gold / Régulateur haute pression Série Gold PR16

Version 4

139066 / Généré 2026/23 FR

FABRIQUÉ EN EUROPE

+43 512 52076

austria@stasto.eu

© STASTO Automation KG

www.stasto.com

Ouvrir la série en ligne

Page 2 / 2

