

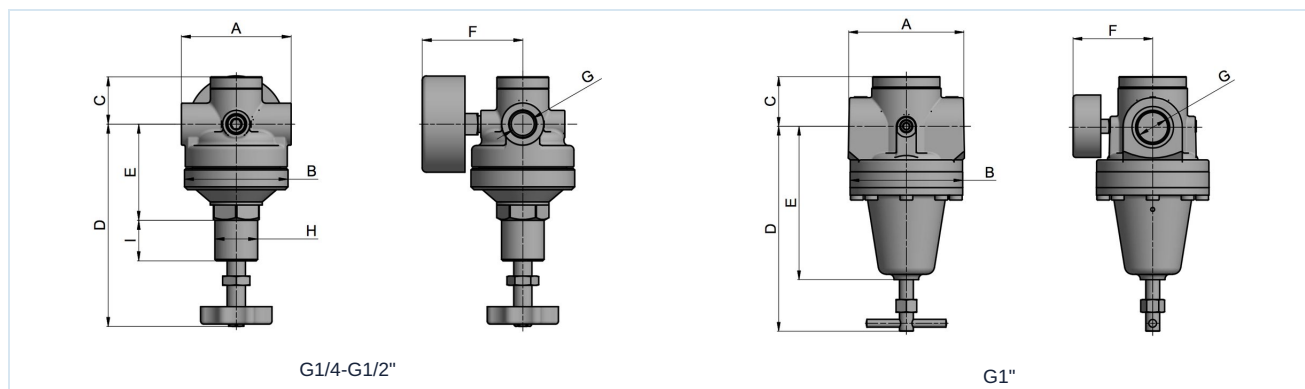
Regolatore di alta pressione Serie PR16



Tipo di costruzione	Regolatore di pressione a pistone con scarico secondario aria libera
Connessione	G1/4"...G1" secondo ISO228/1
Materiali	Corpo alloggiamento Ottone, Guarnizioni NBR
Funzione	Regolazione della pressione secondaria
Posizione di montaggio	a piacere
Fluido	aria compressa filtrata
Temperatura del fluido	+10...+90°C
Temperatura ambiente	-20...+90°C
Pressione di ingresso	massimo 60bar
Campi di regolazione	0,5...12/1...20/2...35/3...50bar
Direzione del flusso	è contrassegnato da una freccia
Fornitura inclusa	incluso manometro



Disegno quotato



Connessione G	Portata* [NI/min]	A	B	C	D	E	F	H	I	Peso [kg]
G1/4"	2170	72	68	35	133	63	66	M28x1,5	26	1,5
G3/8"	2720	72	68	35	133	63	66	M28x1,5	26	1,5
G1/2"	3810	72	72	35	121	45	75	M28x1,5	31	2,0
G1"	5440	118	114	51	206	155	80	-	-	7,1

*Valori di portata con pressione di ingresso di 20bar, pressione di uscita di 10bar e caduta di pressione di 4bar

Connessione	Campo di pressione [bar]	Tipo
G1/4"	0,5...12	PR16-14-0,5/12-MA
G1/4"	1...20	PR16-14-1/20-MA
G1/4"	2...35	PR16-14-2/35-MA
G1/4"	3...50	PR16-14-3/50-MA
G3/8"	0,5...12	PR16-38-0,5/12-MA
G3/8"	1...20	PR16-38-1/20-MA
G3/8"	2...35	PR16-38-2/35-MA
G3/8"	3...50	PR16-38-3/50-MA
G1/2"	0,5...12	PR16-12-0,5/12-MA
G1/2"	1...20	PR16-12-1/20-MA
G1/2"	2...35	PR16-12-2/35-MA
G1/2"	3...50	PR16-12-3/50-MA
G1"	0,5...12	PR16-10-0,5/12-MA
G1"	1...20	PR16-10-1/20-MA
G1"	2...35	PR16-10-2/35-MA
G1"	3...50	PR16-10-3/50-MA

Accessori

Denominazione	Tipo
Kit di montaggio per supporto G1/4"-G1/2"	MMB16-14/38
Kit di montaggio per supporto G1"	MMB16-12/10

Immagini non vincolanti

Con riserva di modifiche costruttive, dimensionali e dei materiali.

Pneumatica / Trattamento dell'aria compressa - regolatori di pressione, filtri e lubrificatori / Unità di manutenzione - Serie Gold / Regolatore di alta pressione Serie Gold PR16

Versione 4

139066 / Generato 2026/23 IT

PRODOTTO IN EUROPA

+43 512 52076
austria@stasto.eu
© STASTO Automation KG

www.stasto.com

Apri serie online
Pagina 2 / 2

