

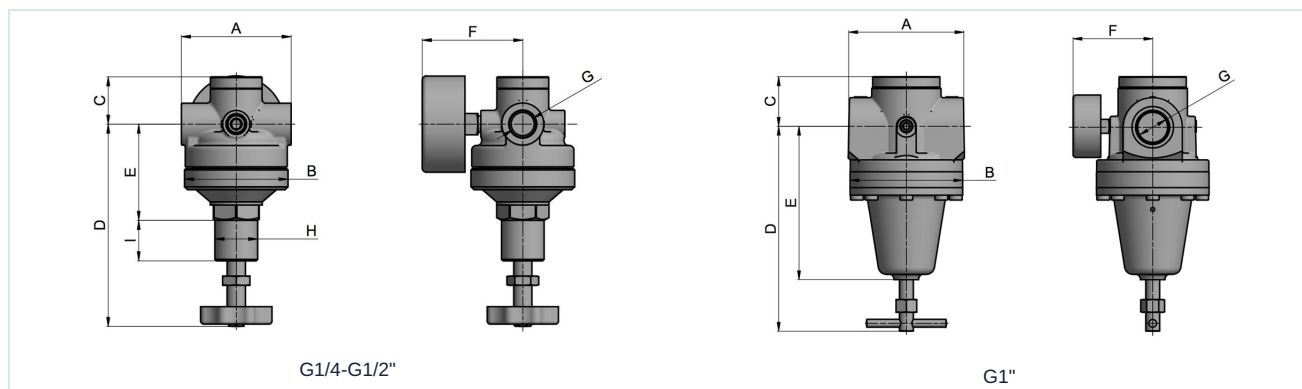
## Høytrykksregulator Serie PR16



Konstruksjonstype	Stempeltrykkregulator med sekundær avlufting
Tilkobling	G1/4"...G1" i henhold til ISO228/1
Materialer	Hus Messing, Tetninger NBR
Funksjon	Regulering av sekundærtrykket
Monteringsposisjon	valgfri
Medium	filtrert trykkluft
Mediatemperatur	+10...+90°C
Omgivelsestemperatur	-20...+90°C
Inngangstrykk	maksimal 60bar
Reguleringsområder	0,5...12/1...20/2...35/3...50bar
Strømningsretning	er merket med en pil
Leveringsomfang	inkludert manometer



## Måltegning



Tilkobling G	Gjennomstrømning* [Nl/min]	A	B	C	D	E	F	H	I	Vekt [kg]
G1/4"	2170	72	68	35	133	63	66	M28x1,5	26	1,5
G3/8"	2720	72	68	35	133	63	66	M28x1,5	26	1,5
G1/2"	3810	72	72	35	121	45	75	M28x1,5	31	2,0
G1"	5440	118	114	51	206	155	80	-	-	7,1

\*Strømningsangivelser ved inngangstrykk på 20bar, utgangstrykk på 10bar og 4bar trykkfall

Tilkobling	Trykkområde [bar]	Type
G1/4"	0,5...12	PR16-14-0,5/12-MA
G1/4"	1...20	PR16-14-1/20-MA
G1/4"	2...35	PR16-14-2/35-MA
G1/4"	3...50	PR16-14-3/50-MA
G3/8"	0,5...12	PR16-38-0,5/12-MA
G3/8"	1...20	PR16-38-1/20-MA
G3/8"	2...35	PR16-38-2/35-MA
G3/8"	3...50	PR16-38-3/50-MA
G1/2"	0,5...12	PR16-12-0,5/12-MA
G1/2"	1...20	PR16-12-1/20-MA
G1/2"	2...35	PR16-12-2/35-MA
G1/2"	3...50	PR16-12-3/50-MA
G1"	0,5...12	PR16-10-0,5/12-MA
G1"	1...20	PR16-10-1/20-MA
G1"	2...35	PR16-10-2/35-MA
G1"	3...50	PR16-10-3/50-MA

## Tilbehør

Betegnelsen	Type
Monteringssett for holder G1/4"-G1/2"	MMB16-14/38
Monteringssett for holder G1"	MMB16-12/10

Illustrasjoner er ikke bindende  
Med forbehold om konstruksjons-, mål- og materialendringer

Pneumatikk / Trykkluftvedlikehold – trykkregulator, filter og smøreapparat / Vedlikeholdsenheter – Serie Gold / Høytrykksregulator Serie Gold PR16

Versjon 4

139066 / Generert 2026/23 NB

PRODUSERT I EUROPA

+43 512 52076

austria@stasto.eu

© STASTO Automation KG

www.stasto.com

Åpne serie på nett

Side 2 / 2

