

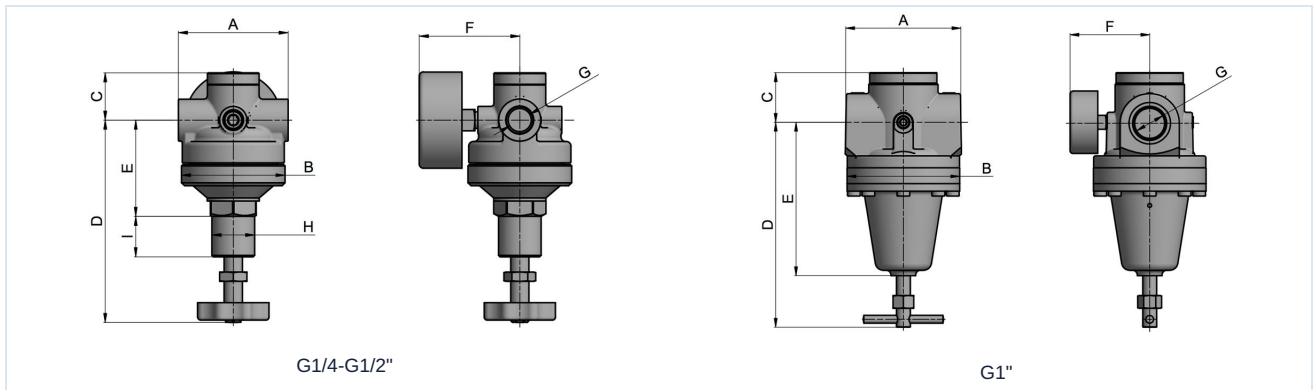
## Hogedrukregelaar Serie PR16



Constructie	Zuigerdrukregelaar met secundaire ontluchting
Aansluiting	G1/4"...G1" volgens ISO228/1
Materialen	Behuizing Messing, Afdichtingen NBR
Functie	Regeling van de secundaire druk
Inbouwpositie	willekeurig
Medium	gefilterde perslucht
Mediumtemperatuur	+10...+90°C
Omgevingstemperatuur	-20...+90°C
Ingangsdruk	maximaal 60bar
Regelbereiken	0,5...12/1...20/2...35/3...50bar
Stroomrichting	is door een pijl gemarkeerd
Leveringsomvang	inclusief manometer



## Maattekening



Aansluiting G	Doorstroming* [Nl/min]	A	B	C	D	E	F	H	I	Gewicht [kg]
G1/4"	2170	72	68	35	133	63	66	M28x1,5	26	1,5
G3/8"	2720	72	68	35	133	63	66	M28x1,5	26	1,5
G1/2"	3810	72	72	35	121	45	75	M28x1,5	31	2,0
G1"	5440	118	114	51	206	155	80	-	-	7,1

\*Debietgegevens bij een inlaatdruk van 20bar, een uitlaatdruk van 10bar en een drukval van 4bar

Aansluiting	Drukbereik [bar]	Type
G1/4"	0,5...12	PR16-14-0,5/12-MA
G1/4"	1...20	PR16-14-1/20-MA
G1/4"	2...35	PR16-14-2/35-MA
G1/4"	3...50	PR16-14-3/50-MA
G3/8"	0,5...12	PR16-38-0,5/12-MA
G3/8"	1...20	PR16-38-1/20-MA
G3/8"	2...35	PR16-38-2/35-MA
G3/8"	3...50	PR16-38-3/50-MA
G1/2"	0,5...12	PR16-12-0,5/12-MA
G1/2"	1...20	PR16-12-1/20-MA
G1/2"	2...35	PR16-12-2/35-MA
G1/2"	3...50	PR16-12-3/50-MA
G1"	0,5...12	PR16-10-0,5/12-MA
G1"	1...20	PR16-10-1/20-MA
G1"	2...35	PR16-10-2/35-MA
G1"	3...50	PR16-10-3/50-MA

## Toebehoren

Benaming	Type
Montagesethouder G1/4"-G1/2"	MMB16-14/38
Montagesethouder G1"	MMB16-12/10

Afbeeldingen niet bindend  
 Constructie-, maat- en materiaalwijzigingen voorbehouden

Pneumatiek / Persluchtvoorzorging - drukregelaar, filter en olieverniveelaar / Onderhoudseenheden - Serie Gold / Hogedrukregelaar Serie Gold PR16

Versie 4

139066 / Aangemaakt 2026/23 NL

GEMAAKT IN EUROPA

+43 512 52076  
 austria@stasto.eu  
 © STASTO Automation KG

www.stasto.com

Serie online openen

Pagina 2 / 2

