

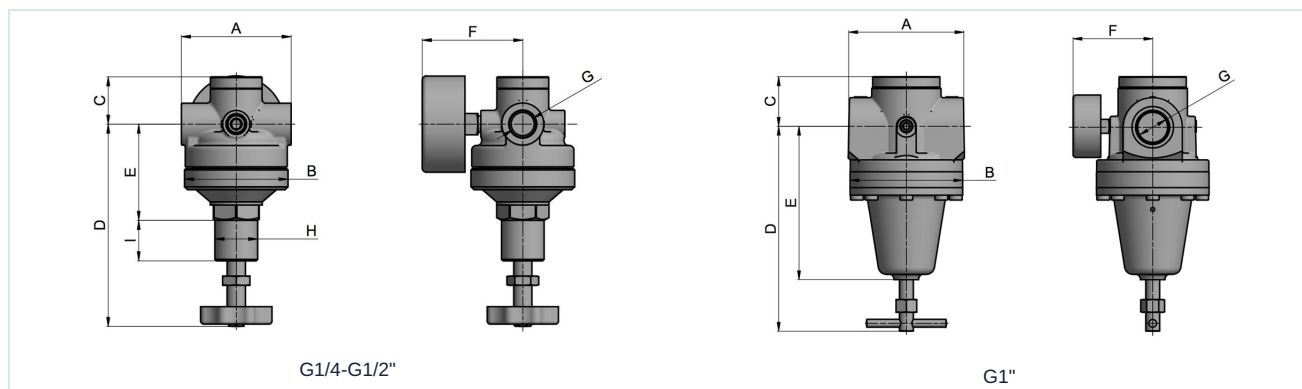
Regulator de înaltă presiune Serie PR16



Tip constructiv	Regulator de presiune cu piston cu evacuare secundară
Racordare	G1/4"...G1" conform ISO228/1
Materiale	Carcasă Alamă, Garnituri de etanșare NBR
Funcție	Reglarea presiunii secundare
Poziție de montaj	arbitrară
Mediu	aer comprimat filtrat
Temperatura mediului	+10...+90°C
Temperatura ambiantă	-20...+90°C
Presiune de intrare	maxim 60bar
Domenii de reglare	0,5...12/1...20/2...35/3...50bar
Direcția de curgere	este marcat printr-o săgeată
Conținutul livrării	inclusiv manometru



Desen dimensional



Racordare G	Debit de curgere* [Nl/min]	A	B	C	D	E	F	H	I	Greutate [kg]
G1/4"	2170	72	68	35	133	63	66	M28x1,5	26	1,5
G3/8"	2720	72	68	35	133	63	66	M28x1,5	26	1,5
G1/2"	3810	72	72	35	121	45	75	M28x1,5	31	2,0
G1"	5440	118	114	51	206	155	80	-	-	7,1

*Date de debit la o presiune de intrare de 20bar, o presiune de ieșire de 10bar și o cădere de presiune de 4bar

Racordare	Domeniu de presiune [bar]	Tip
G1/4"	0,5...12	PR16-14-0,5/12-MA
G1/4"	1...20	PR16-14-1/20-MA
G1/4"	2...35	PR16-14-2/35-MA
G1/4"	3...50	PR16-14-3/50-MA
G3/8"	0,5...12	PR16-38-0,5/12-MA
G3/8"	1...20	PR16-38-1/20-MA
G3/8"	2...35	PR16-38-2/35-MA
G3/8"	3...50	PR16-38-3/50-MA
G1/2"	0,5...12	PR16-12-0,5/12-MA
G1/2"	1...20	PR16-12-1/20-MA
G1/2"	2...35	PR16-12-2/35-MA
G1/2"	3...50	PR16-12-3/50-MA
G1"	0,5...12	PR16-10-0,5/12-MA
G1"	1...20	PR16-10-1/20-MA
G1"	2...35	PR16-10-2/35-MA
G1"	3...50	PR16-10-3/50-MA

Accesorii

Denumire	Tip
Kit de montaj suport G1/4"-G1/2"	MMB16-14/38
Kit de montaj suport G1"	MMB16-12/10

Imaginile sunt orientative

Ne rezervăm dreptul de a efectua modificări de construcție, dimensionale și de material.

Pneumatică / Întreținerea aerului comprimat - reglatoare de presiune, filtre și lubrifianți / Unități de service - Seria Gold / Regulator de înaltă presiune serie Gold PR16

Versiune 4

139066 / Generat 2026/23 RO

FABRICAT ÎN EUROPA

romania@promcom.eu
© MS PROMCOM S.R.L.

www.stasto.ro
Deschide seria online
Pagina 2 / 2

