

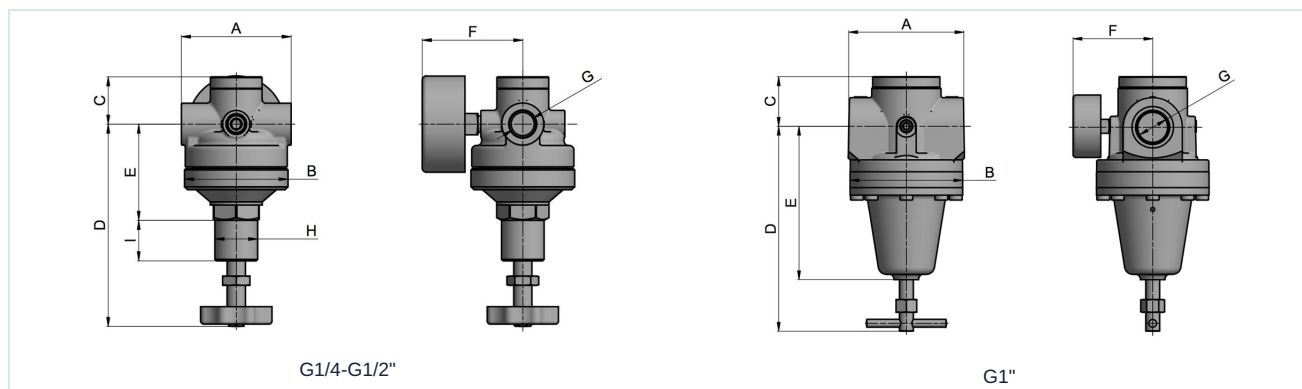
## Högtrycksregulator Serie PR16



Konstruktionstyp	Kolvtrycksregulator med sekundäravluftning
Anslutning	G1/4"...G1" enligt ISO228/1
Material	Hus Mässing, Tätningar NBR
Funktion	Reglering av sekundärtrycket
Monteringsläge	valfri
Medium	filtrerad tryckluft
Medietemperatur	+10...+90°C
Omgivningstemperatur	-20...+90°C
Inloppstryck	maximal 60bar
Reglerområden	0,5...12/1...20/2...35/3...50bar
Flödesriktning	är markerad med en pil
Leveransomfattning	inklusive manometer



## Måttskiss



Anslutning G	Flöde* [Nl/min]	A	B	C	D	E	F	H	I	Vikt [kg]
G1/4"	2170	72	68	35	133	63	66	M28x1,5	26	1,5
G3/8"	2720	72	68	35	133	63	66	M28x1,5	26	1,5
G1/2"	3810	72	72	35	121	45	75	M28x1,5	31	2,0
G1"	5440	118	114	51	206	155	80	-	-	7,1

\*Flödesuppgifter vid ingångstryck på 20bar, utgångstryck på 10bar och 4bar tryckfall

Anslutning	Tryckområde [bar]	Typ
G1/4"	0,5...12	PR16-14-0,5/12-MA
G1/4"	1...20	PR16-14-1/20-MA
G1/4"	2...35	PR16-14-2/35-MA
G1/4"	3...50	PR16-14-3/50-MA
G3/8"	0,5...12	PR16-38-0,5/12-MA
G3/8"	1...20	PR16-38-1/20-MA
G3/8"	2...35	PR16-38-2/35-MA
G3/8"	3...50	PR16-38-3/50-MA
G1/2"	0,5...12	PR16-12-0,5/12-MA
G1/2"	1...20	PR16-12-1/20-MA
G1/2"	2...35	PR16-12-2/35-MA
G1/2"	3...50	PR16-12-3/50-MA
G1"	0,5...12	PR16-10-0,5/12-MA
G1"	1...20	PR16-10-1/20-MA
G1"	2...35	PR16-10-2/35-MA
G1"	3...50	PR16-10-3/50-MA

## Tillbehör

Beteckning	Typ
Monteringssats för hållare G1/4"-G1/2"	MMB16-14/38
Monteringssats för hållare G1"	MMB16-12/10

Bilderna är inte bindande  
Rätt till konstruktions-, mått- och materialändringar förbehålles

Pneumatik / Tryckluftunderhåll – tryckregulator, filter och dimsmörjare / Underhållsenheter – serie Gold / Högtrycksregulator Serie Gold PR16

