

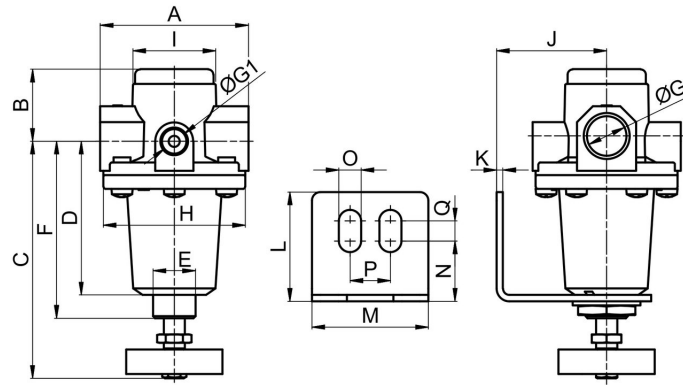
Ρυθμιστής πίεσης G1/2" Σειρά Gold RE08



Τύπος κατασκευής	Διαφραγματικός ρυθμιστής πίεσης με δευτερεύουσα εκτόνωση προς ατμόσφαιρα, Εντοιχισμένη τοποθέτηση σε πίνακα ελέγχου
Σύνδεση	G1/2" σύμφωνα με ISO228/1
Υλικά κατασκευής	Περίβλημα και καπάκι ελατηρίου Χυτός ψευδάργυρος υπό πίεση, Στεγανοποιήσεις NBR
Λειτουργία	Ρύθμιση της δευτερεύουσας πίεσης
Θέση εγκατάστασης	οποιοδήποτε
Μέσο	φιλτραρισμένος πεπιεσμένος αέρας
Θερμοκρασία μέσου	0...+60°C, (με κατάλληλα προετοιμασμένο πεπιεσμένο αέρα -10...+60°C)
Θερμοκρασία περιβάλλοντος	-10...+80°C
Πίεση εισόδου	μέγ. 25bar
Περιοχές ρύθμισης	0,1...3/ 0,2...6/ 0,5...10 και 0,5...16bar
Κατεύθυνση ροής	σημειώνεται με ένα βέλος
Περιεχόμενα παράδοσης	περιλαμβάνει παξιμάδι λαιμού



Σχέδιο διαστάσεων

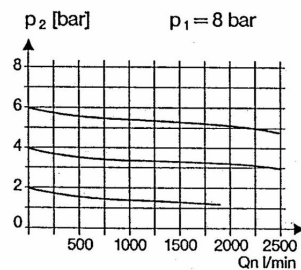


Σύνδεση G	A	B	C	D	E	F	G1	H	I	J	K	L	M	N	O	P	Q
G1/2"	70	34	112	72,5	M20x1,5	83,5	1/4"	67	39,5	52	3	51,5	55	28,5	10,5	19	9,5

Σύνδεση	Παροχή στα 6bar* [Nl/min]	Πίεση εισόδου [bar]	Εύρος πίεσης [bar]	Βάρος [περ. kg]	Τύπος
G1/2"	2200	25	0,1...3	0,8	RE08-12-0,1/3
G1/2"	2200	25	0,2...6	0,8	RE08-12-0,2/6
G1/2"	2200	25	0,5...10	0,8	RE08-12-0,5/10
G1/2"	2200	25	0,5...16	0,8	RE08-12-0,5/16

*Παροχές ροής σε πίεση εισόδου 8bar, πίεση εξόδου 6bar και πτώση πίεσης 1bar

Διάγραμμα ροής για περιοχή ρύθμισης 0,5...10 bar



Εξαρτήματα

Ονομασία	Τύπος
Γωνιακό στήριγμα με παξιμάδι λαιμού M20x1,5	MMP04-14H/12

Οι απεικονίσεις δεν είναι δεσμευτικές
Με την επιφύλαξη αλλαγών στον σχεδιασμό, στις διαστάσεις και στα υλικά

Πνευματική τεχνολογία / Συντήρηση πεπιεσμένου αέρα – ρυθμιστές πίεσης, φίλτρα και λιπαντήρες / Συσκευές συντήρησης - Σειρά Gold / Ρυθμιστής πίεσης Σειρά Gold RE08 / [RE08-12-0,1/3] Ρυθμιστής πίεσης RE08-12-0,1/3

Έκδοση 4

139075 / Δημιουργήθηκε 2026/23 EL

ΚΑΤΑΣΚΕΥΑΣΤΗΚΕ ΣΤΗΝ ΕΥΡΩΠΗ

+43 512 52076

austria@stasto.eu

© STASTO Automation KG

www.stasto.com

Άνοιγμα σειράς online

Σελίδα 2 / 2

