

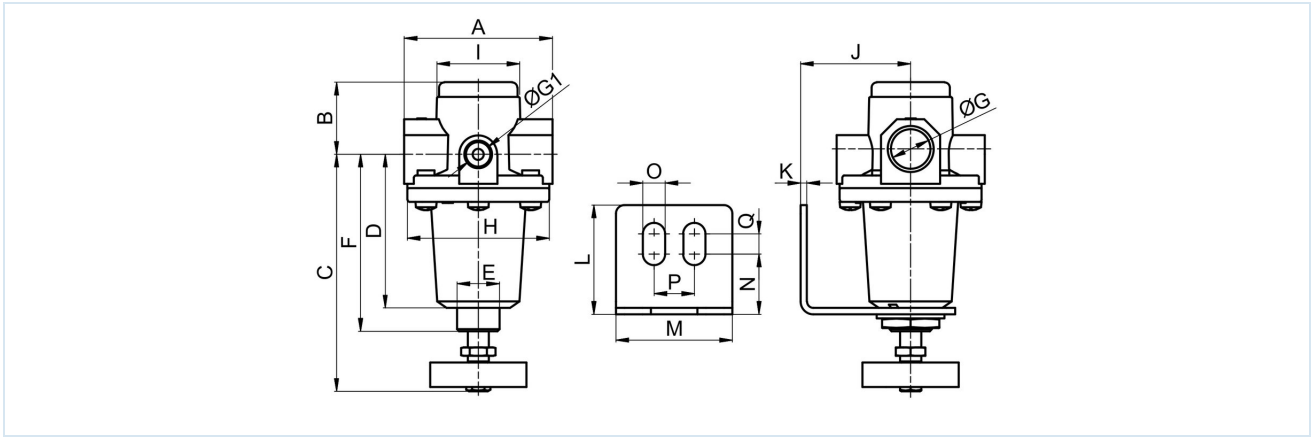
Regulador de presión G1/2" Serie Gold RE08



Tipo de construcción	Regulador de presión de membrana con escape secundario, Montaje en panel de control
Conexión	G1/2" según ISO228/1
Materiales	Carcasa y caperuza de muelle Fundición a presión de zinc, Juntas de estanqueidad NBR
Función	Regulación de la presión secundaria
Posición de montaje	cualquiera
Medio	aire comprimido filtrado
Temperatura del medio	0...+60°C, (con aire comprimido debidamente preparado -10...+60°C)
Temperatura ambiente	-10...+80°C
Presión de entrada	máx. 25bar
Rangos de regulación	0,1...3/ 0,2...6/ 0,5...10 y 0,5...16bar
Dirección de flujo	está marcado por una flecha
Contenido del suministro	incluye tuerca de cuello



Plano acotado

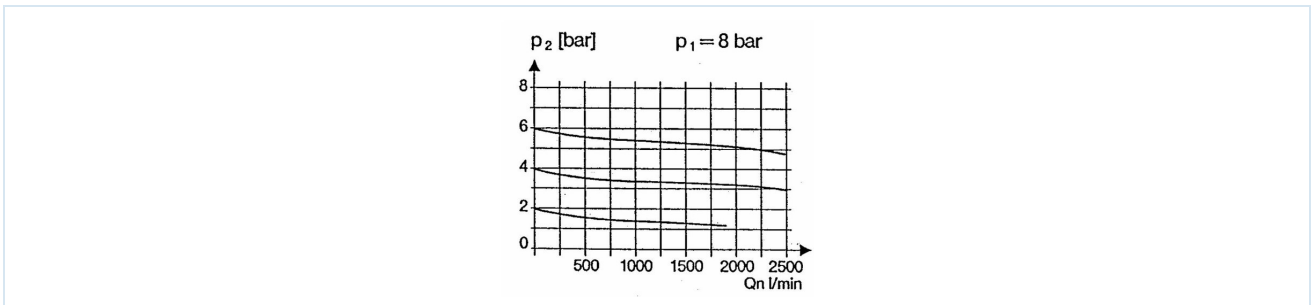


Conexión G	A	B	C	D	E	F	G1	H	I	J	K	L	M	N	O	P	Q
G1/2"	70	34	112	72,5	M20x1,5	83,5	1/4"	67	39,5	52	3	51,5	55	28,5	10,5	19	9,5

Conexión	Caudal a 6bar* [Nl/min]	Presión de entrada [bar]	Rango de presión [bar]	Peso [aprox. kg]	Tipo
G1/2"	2200	25	0,1...3	0,8	RE08-12-0,1/3
G1/2"	2200	25	0,2...6	0,8	RE08-12-0,2/6
G1/2"	2200	25	0,5...10	0,8	RE08-12-0,5/10
G1/2"	2200	25	0,5...16	0,8	RE08-12-0,5/16

*Valores de caudal con una presión de entrada de 8bar, una presión de salida de 6bar y una caída de presión de 1bar

Diagrama de caudal para rango de regulación 0,5...10 bar



Accesorios

Denominación	Tipo
Ángulo de sujeción con tuerca de cuello M20x1,5	MMP04-14H/12

Las ilustraciones no son vinculantes
Reservado el derecho a modificaciones de diseño, dimensiones y materiales

Neumática / Mantenimiento de aire comprimido - reguladores de presión, filtros y lubricadores / Unidades de mantenimiento - Serie Gold / Regulador de presión Serie Gold RE08 / [RE08-12-0,1/3] Regulador de presión RE08-12-0,1/3

Versión 4

139075 / Generado 2026/23 ES

FABRICADO EN EUROPA

+43 512 52076

austria@stasto.eu

© STASTO Automation KG

www.stasto.com

Abrir serie en línea

Página 2 / 2

