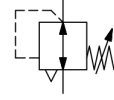


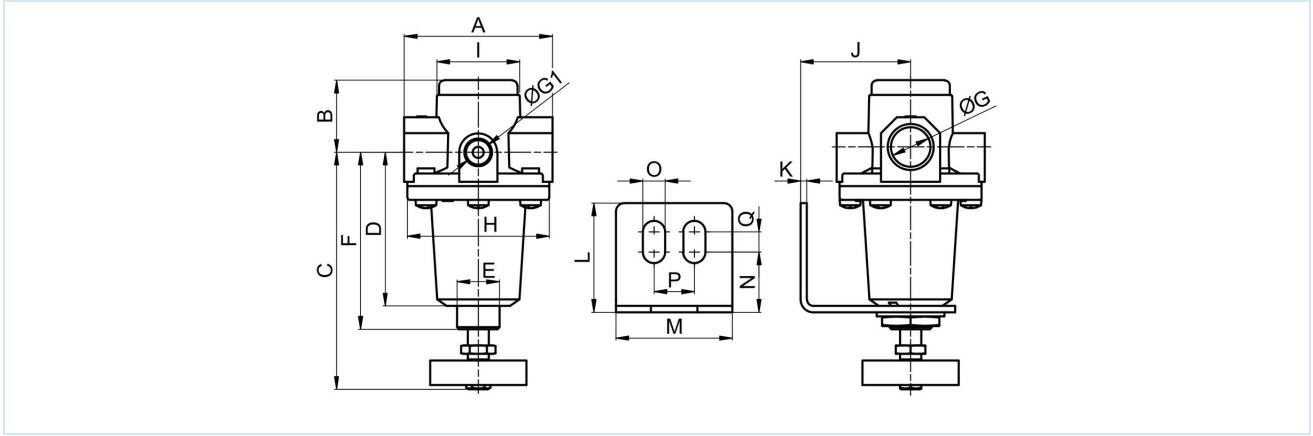
Paineensäädin G1/2" Sarja Gold RE08



Rakenne	Kalvopaineensäädin sekundaarisella poistoilmauksella, Paneeliasennus
Liitäntä	G1/2" ISO228/1:n mukaan
Materiaalit	Runko ja jousikupu Sinkkivalu, Tiivisteet NBR
Toiminto	Toisiopaineen säätö
Asennusasento	mielivaltainen
Aineväliaine	suodatettu paineilma
Aineen lämpötila	0...+60°C, (vastaavasti käsitellyllä paineilmalla -10...+60°C)
Ympäristön lämpötila	-10...+80°C
Syöttöpaine	maks. 25bar
Säätöalueet	0,1...3/ 0,2...6/ 0,5...10 ja 0,5...16bar
Virtaussuunta	on merkitty nuolella
Toimitussisältö	sisältää kaulamutterin



Mittapiirros

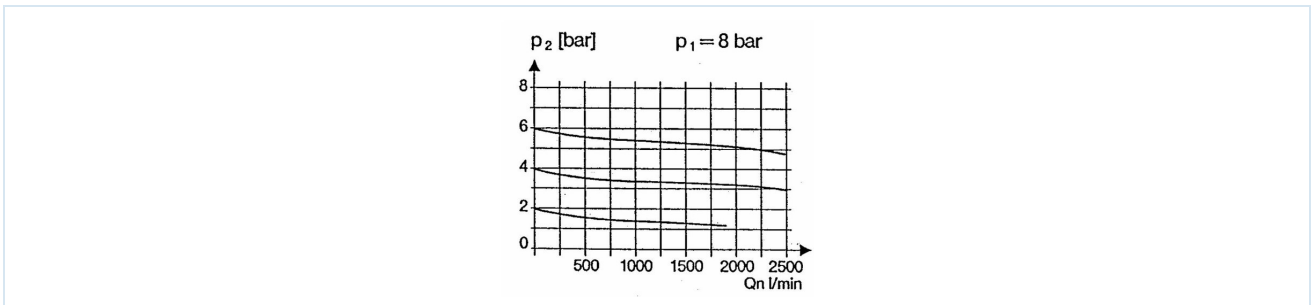


Liitäntä G	A	B	C	D	E	F	G1	H	I	J	K	L	M	N	O	P	Q
G1/2"	70	34	112	72,5	M20x1,5	83,5	1/4"	67	39,5	52	3	51,5	55	28,5	10,5	19	9,5

Liitäntä	Virtaus 6 bar:ssa* [Nl/min]	Syöttöpaine [bar]	Painealue [bar]	Paino [noin kg]	Tyyppi
G1/2"	2200	25	0,1...3	0,8	RE08-12-0,1/3
G1/2"	2200	25	0,2...6	0,8	RE08-12-0,2/6
G1/2"	2200	25	0,5...10	0,8	RE08-12-0,5/10
G1/2"	2200	25	0,5...16	0,8	RE08-12-0,5/16

*Virtausarvot sisäänmenopaineella 8bar, ulostulopaineella 6bar ja 1bar painehäviöllä

Virtauskaavio säätöalueelle 0,5...10 bar



Lisävarusteet

Nimike	Tyyppi
Pidätyskulma kaulamutterilla M20x1,5	MMP04-14H/12

Kuvat eivät ole sitovia

Oikeus rakenne-, mitta- ja materiaalimuutoksiin pidätetään

Pneumatikka / Paineilman huolto – paineensäätimet, suodattimet ja öljysumuttimet / Huoltoyksiköt – Gold-sarja / Paineensäädin Sarja Gold RE08 / [RE08-12-0,1/3] Paineensäädin RE08-12-0,1/3

Versio 4

139075 / Luotu 2026/23 FI

VALMISTETTU EUROOPASSA

+43 512 52076

austria@stasto.eu

© STASTO Automation KG

www.stasto.com

Avaa sarja verkossa

Sivu 2 / 2

