

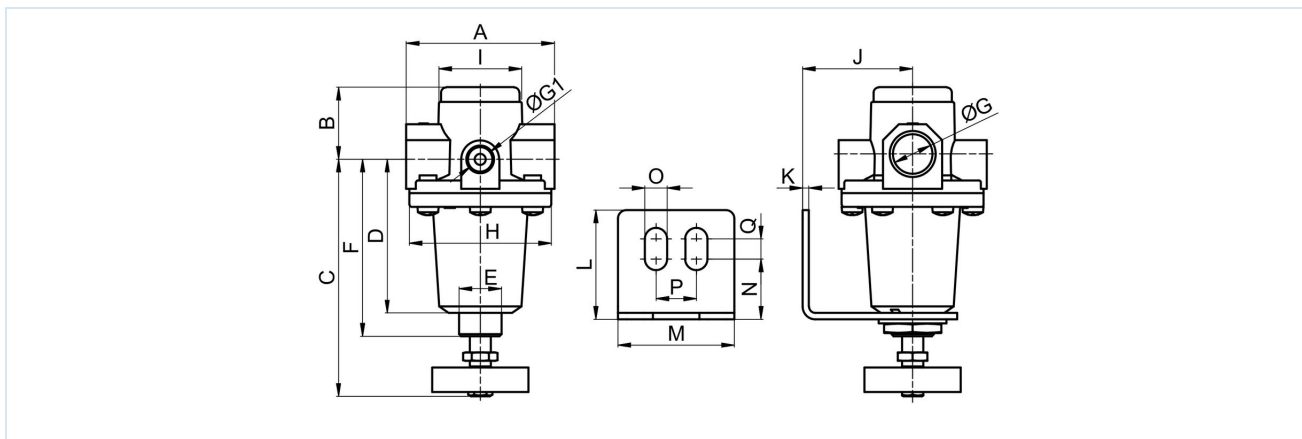
## Regolatore di pressione G1/2" Serie Gold RE08



|                        |  |
|------------------------|--|
| Tipo di costruzione    | Regolatore di pressione a membrana con scarico secondario, Montaggio a pannello frontale |
| Connessione            | G1/2" secondo ISO228/1   |
| Materiali              | Corpo e cappello molla Pressofusione di zinco, Guarnizioni NBR                           |
| Funzione               | Regolazione della pressione secondaria   |
| Posizione di montaggio | a piacere  |
| Fluido                 | aria compressa filtrata  |
| Temperatura del fluido | 0...+60°C, (con aria compressa adeguatamente trattata -10...+60°C)                       |
| Temperatura ambiente   | -10...+80°C  |
| Pressione di ingresso  | max. 25bar   |
| Campi di regolazione   | 0,1...3/ 0,2...6/ 0,5...10 e 0,5...16bar   |
| Direzione del flusso   | è contrassegnato da una freccia  |
| Fornitura inclusa      | incluso dado di fissaggio per collozzo   |



## Disegno quotato

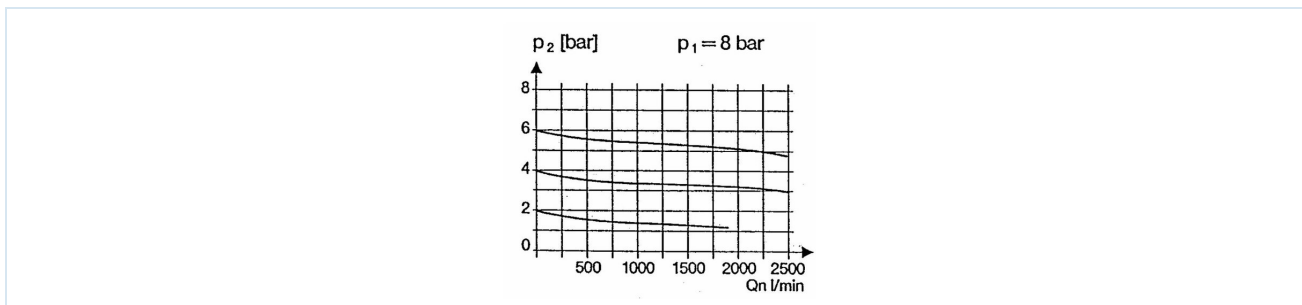


| Connessione G | A  | B  | C   | D    | E       | F    | G1   | H  | I    | J  | K | L    | M  | N    | O    | P  | Q   |
|---------------|----|----|-----|------|---------|------|------|----|------|----|---|------|----|------|------|----|-----|
| G1/2"         | 70 | 34 | 112 | 72,5 | M20x1,5 | 83,5 | 1/4" | 67 | 39,5 | 52 | 3 | 51,5 | 55 | 28,5 | 10,5 | 19 | 9,5 |

| Connessione | Portata a 6bar* [Nl/min] | Pressione di ingresso [bar] | Campo di pressione [bar] | Peso [ca. kg] | Tipo           |
|-------------|--------------------------|-----------------------------|--------------------------|---------------|----------------|
| G1/2"       | 2200                     | 25                          | 0,1...3                  | 0,8           | RE08-12-0,1/3  |
| G1/2"       | 2200                     | 25                          | 0,2...6                  | 0,8           | RE08-12-0,2/6  |
| G1/2"       | 2200                     | 25                          | 0,5...10                 | 0,8           | RE08-12-0,5/10 |
| G1/2"       | 2200                     | 25                          | 0,5...16                 | 0,8           | RE08-12-0,5/16 |

\*Valori di portata con pressione di ingresso di 8bar, pressione di uscita di 6bar e caduta di pressione di 1bar

## Diagramma di portata per campo di regolazione 0,5...10 bar



## Accessori

| Denominazione                                    | Tipo         |
|--|--------------|
| Angolare di fissaggio con dado a collare M20x1,5 | MMP04-14H/12 |

## Immagini non vincolanti

Con riserva di modifiche costruttive, dimensionali e dei materiali.

Pneumatica / Trattamento dell'aria compressa - regolatori di pressione, filtri e lubrificatori / Unità di manutenzione - Serie Gold / Regolatore di pressione Serie Gold RE08 / [RE08-12-0,1/3] Regolatore di pressione RE08-12-0,1/3

Versione 4

139075 / Generato 2026/23 IT

PRODOTTO IN EUROPA

+43 512 52076

austria@stasto.eu

© STASTO Automation KG

www.stasto.com

Apri serie online

Pagina 2 / 2

