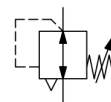


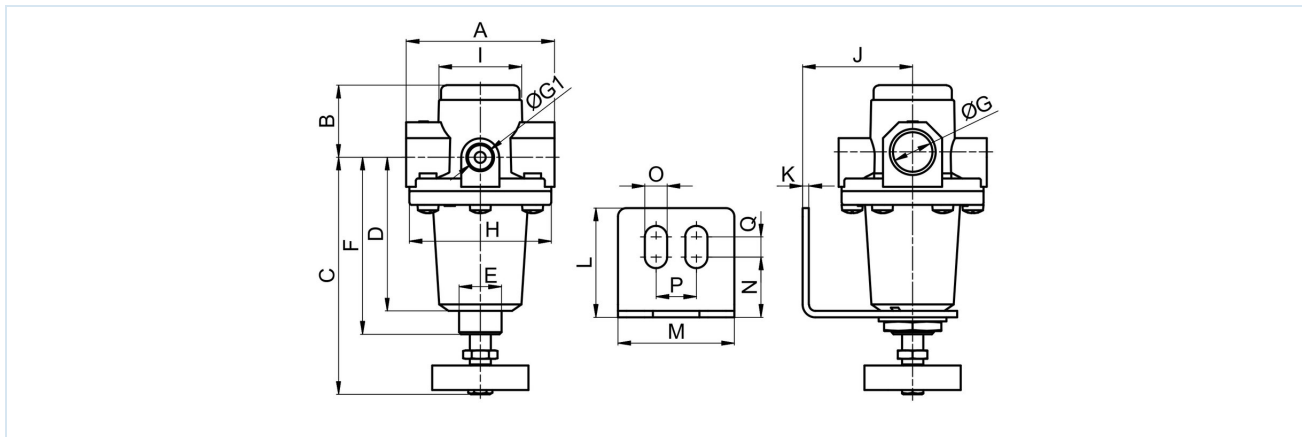
## Trykkregulator G1/2" Serie Gold RE08



Konstruksjonstype	Membrantrykkregulator med sekundæravlufting, Panelmontering
Tilkobling	G1/2" i henhold til ISO228/1
Materialer	Hus og fjærhette Sinkstøpegods, Tetninger NBR
Funksjon	Regulering av sekundærtrykket
Monteringsposisjon	valgfri
Medium	filtrert trykkluft
Mediatemperatur	0...+60°C, (med tilsvarende behandlet trykkluft -10...+60°C)
Omgivelsestemperatur	-10...+80°C
Inngangstrykk	maks. 25bar
Reguleringsområder	0,1...3/ 0,2...6/ 0,5...10 og 0,5...16bar
Strømningsretning	er merket med en pil
Leveringsomfang	inkludert halsmutter



## Måltegning

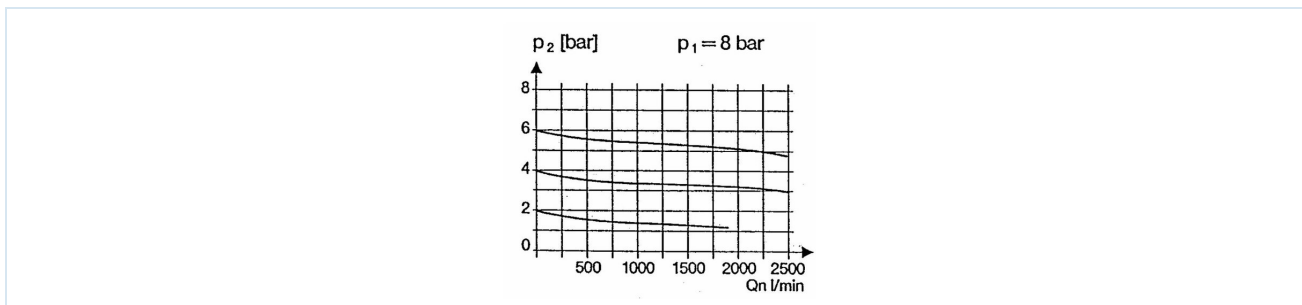


Tilkobling G	A	B	C	D	E	F	G1	H	I	J	K	L	M	N	O	P	Q
G1/2"	70	34	112	72,5	M20x1,5	83,5	1/4"	67	39,5	52	3	51,5	55	28,5	10,5	19	9,5

Tilkobling	Gjennomstrømning ved 6bar* [Nl/min]	Inngangstrykk [bar]	Trykkområde [bar]	Vekt [ca. kg]	Type
G1/2"	2200	25	0,1...3	0,8	RE08-12-0,1/3
G1/2"	2200	25	0,2...6	0,8	RE08-12-0,2/6
G1/2"	2200	25	0,5...10	0,8	RE08-12-0,5/10
G1/2"	2200	25	0,5...16	0,8	RE08-12-0,5/16

\*Gjennomstrømningsverdier ved inngangstrykk på 8bar, utgangstrykk på 6bar og 1bar trykkfall

## Strømningsdiagramm for reguleringsområde 0,5...10 bar



## Tilbehør

Betegnelse	Type
Holdevinkel med halsmutter M20x1,5	MMP04-14H/12

Illustrasjoner er ikke bindende  
Med forbehold om konstruksjons-, mål- og materialendringer

Pneumatikk / Trykkluftvedlikehold – trykkregulator, filter og smøreapparat / Vedlikeholdsenheter – Serie Gold / Trykkregulator Serie Gold RE08 / [RE08-12-0,1/3] Trykkregulator RE08-12-0,1/3

Versjon 4

139075 / Generert 2026/23 NB

PRODUSERT I EUROPA

+43 512 52076

austria@stasto.eu

© STASTO Automation KG

www.stasto.com

Åpne serie på nett

Side 2 / 2

