

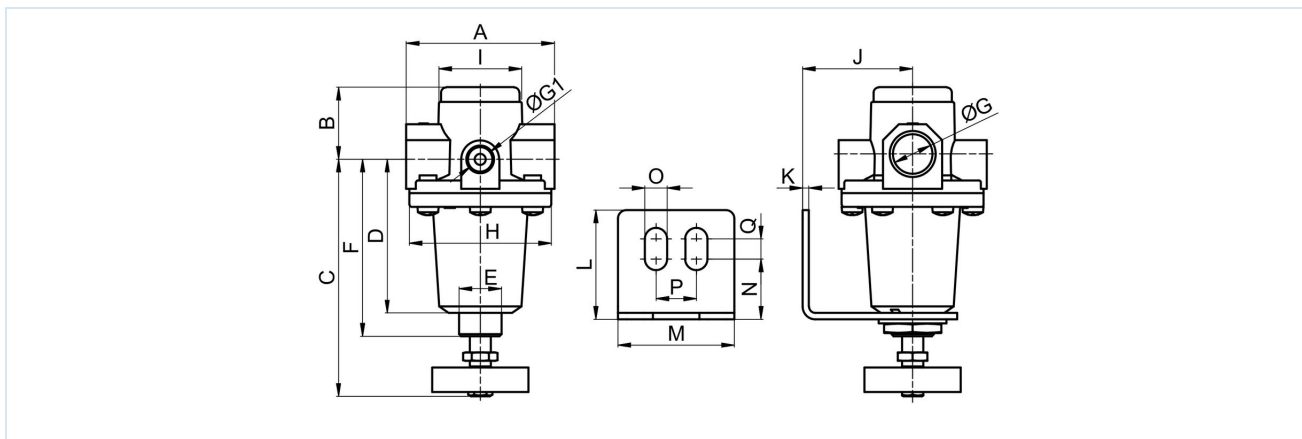
Regulator de presiune G1/2" Serie Gold RE08



| | |
|----------------------|---|
| Tip constructiv | Regulator de presiune cu membrană cu evacuare secundară, Montaj în panou de comandă |
| Racordare | G1/2" conform ISO228/1 |
| Materiale | Carcasă și capotă de arc Zinc turnat sub presiune, Garnituri de etanșare NBR |
| Funcție | Reglarea presiunii secundare |
| Poziție de montaj | arbitrară |
| Mediu | aer comprimat filtrat |
| Temperatura mediului | 0...+60°C, (cu aer comprimat pregătit corespunzător -10...+60°C) |
| Temperatura ambiantă | -10...+80°C |
| Presiune de intrare | max. 25bar |
| Domenii de reglare | 0,1...3/ 0,2...6/ 0,5...10 și 0,5...16bar |
| Direcția de curgere | este marcat printr-o săgeată |
| Conținutul livrării | inclusiv piuliță de guler |



Desen dimensional

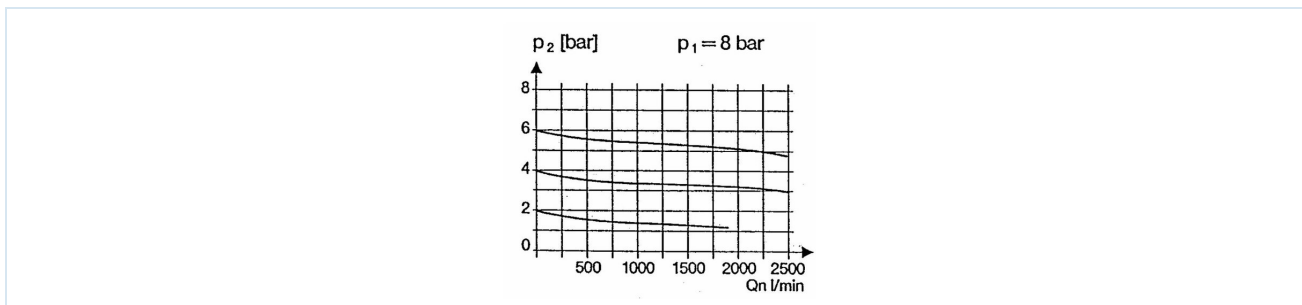


| Racordare G | A | B | C | D | E | F | G1 | H | I | J | K | L | M | N | O | P | Q |
|-------------|----|----|-----|------|---------|------|------|----|------|----|---|------|----|------|------|----|-----|
| G1/2" | 70 | 34 | 112 | 72,5 | M20x1,5 | 83,5 | 1/4" | 67 | 39,5 | 52 | 3 | 51,5 | 55 | 28,5 | 10,5 | 19 | 9,5 |

| Racordare | Debit la 6bar* [Nl/min] | Presiune de intrare [bar] | Domeniu de presiune [bar] | Greutate [aprox. kg] | Tip |
|-----------|-------------------------|---------------------------|---------------------------|----------------------|----------------|
| G1/2" | 2200 | 25 | 0,1...3 | 0,8 | RE08-12-0,1/3 |
| G1/2" | 2200 | 25 | 0,2...6 | 0,8 | RE08-12-0,2/6 |
| G1/2" | 2200 | 25 | 0,5...10 | 0,8 | RE08-12-0,5/10 |
| G1/2" | 2200 | 25 | 0,5...16 | 0,8 | RE08-12-0,5/16 |

*Date de debit la o presiune de intrare de 8bar, presiune de ieșire de 6bar și o cădere de presiune de 1bar

Diagramă de debit pentru domeniul de reglare 0,5...10 bar



Accesorii

| Denumire | Tip |
|---|--------------|
| Unghi de fixare cu piuliță de gât M20x1,5 | MMP04-14H/12 |

Imaginile sunt orientative

Ne rezervăm dreptul de a efectua modificări de construcție, dimensionale și de material.

Pneumatică / Întreținerea aerului comprimat - regulatoare de presiune, filtre și lubrifianți / Unități de service - Seria Gold / Regulator de presiune serie Gold RE08 / [RE08-12-0,1/3] Regulator de presiune RE08-12-0,1/3

Versiune 4

139075 / Generat 2026/23 RO

FABRICAT ÎN EUROPA

romania@promcom.eu
© MS PROMCOM S.R.L.

www.stasto.ro
Deschide seria online
Pagina 2 / 2

