

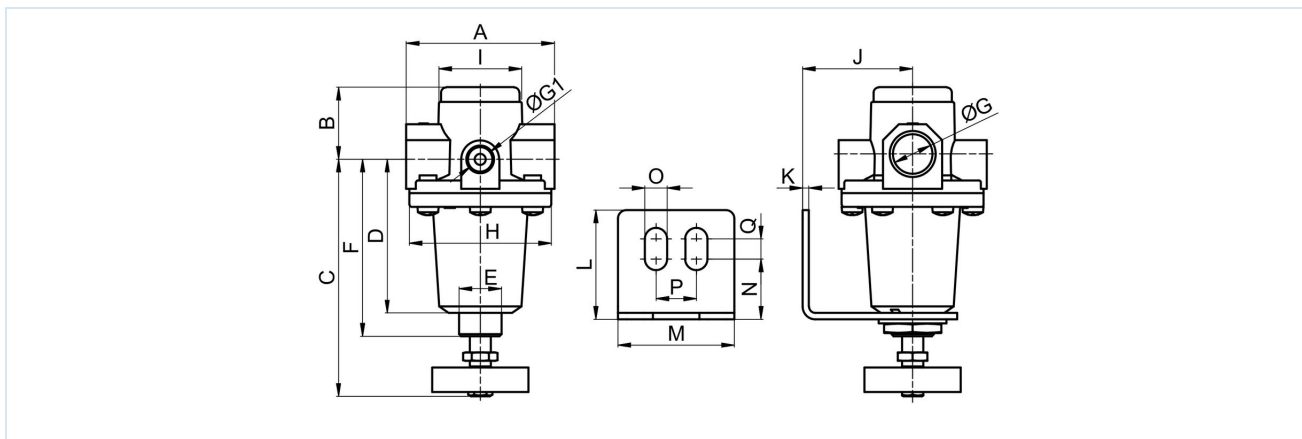
Tryckregulator G1/2" Serie Gold RE08



| | |
|----------------------|---|
| Konstruktionstyp | Membrantryckregulator med sekundäravluftning, Panelmontering |
| Anslutning | G1/2" enligt ISO228/1 |
| Material | Hus och fjäderhuv Zinkgjutgods, Tätningar NBR |
| Funktion | Reglering av sekundärtrycket |
| Monteringsläge | valfri |
| Medium | filtrerad tryckluft |
| Medietemperatur | 0...+60°C, (med tryckluft som är beredd på lämpligt sätt -10...+60°C) |
| Omgivningstemperatur | -10...+80°C |
| Inloppstryck | max. 25bar |
| Reglerområden | 0,1...3/ 0,2...6/ 0,5...10 och 0,5...16bar |
| Flödesriktning | är markerad med en pil |
| Leveransomfattning | inklusive halsmutter |



Måttskiss

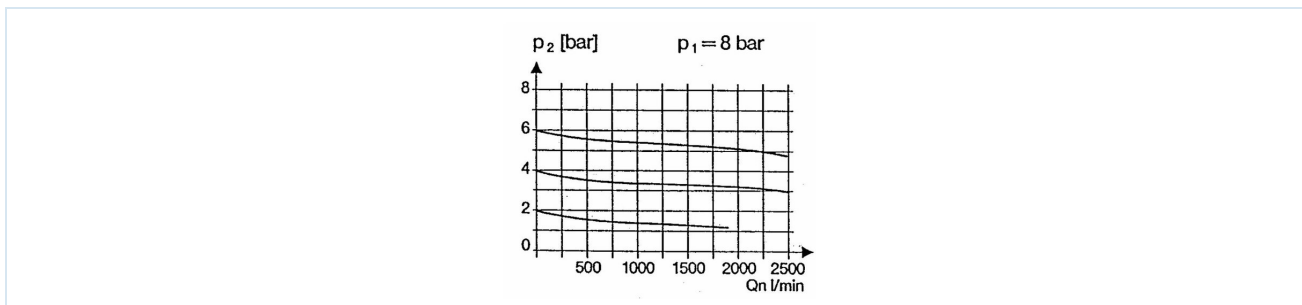


| Anslutning G | A | B | C | D | E | F | G1 | H | I | J | K | L | M | N | O | P | Q |
|--------------|----|----|-----|------|---------|------|------|----|------|----|---|------|----|------|------|----|-----|
| G1/2" | 70 | 34 | 112 | 72,5 | M20x1,5 | 83,5 | 1/4" | 67 | 39,5 | 52 | 3 | 51,5 | 55 | 28,5 | 10,5 | 19 | 9,5 |

| Anslutning | Flöde vid 6 bar* [Nl/min] | Inloppstryck [bar] | Tryckområde [bar] | Vikt [ca. kg] | Typ |
|------------|---------------------------|--------------------|-------------------|---------------|----------------|
| G1/2" | 2200 | 25 | 0,1...3 | 0,8 | RE08-12-0,1/3 |
| G1/2" | 2200 | 25 | 0,2...6 | 0,8 | RE08-12-0,2/6 |
| G1/2" | 2200 | 25 | 0,5...10 | 0,8 | RE08-12-0,5/10 |
| G1/2" | 2200 | 25 | 0,5...16 | 0,8 | RE08-12-0,5/16 |

*Flödesuppgifter vid inloppstryck på 8bar, utloppstryck på 6bar och 1bar tryckfall

Flödesdiagramm för reglerområde 0,5...10 bar



Tillbehör

| Beteckning | Typ |
|-----------------------------------|--------------|
| Hållvinkel med halsmutter M20x1,5 | MMP04-14H/12 |

Bilderna är inte bindande

Rätt till konstruktions-, mått- och materialändringar förbehålles

