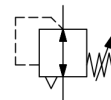


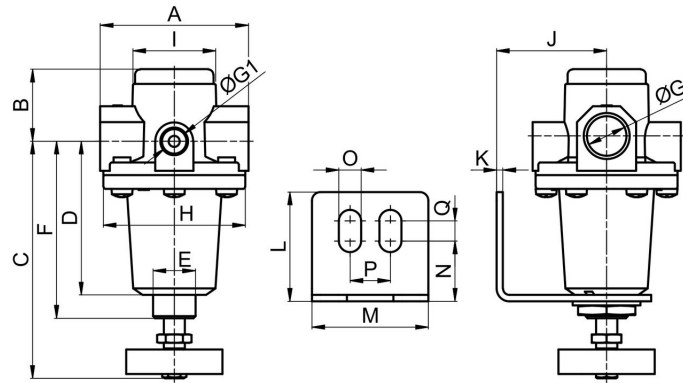
Trykkregulator G1/2" Serie Gold RE08



| | |
|----------------------|--|
| Konstruksjonstype | Membrantrykkregulator med sekundæravlufting, Panelmontering |
| Tilkobling | G1/2" i henhold til ISO228/1 |
| Materialer | Hus og fjærhette Sinkstøpegods, Tetninger NBR |
| Funksjon | Regulering av sekundærtrykket |
| Monteringsposisjon | valgfri |
| Medium | filtrert trykkluft |
| Mediatemperatur | 0...+60°C, (med tilsvarende behandlet trykkluft -10...+60°C) |
| Omgivelsestemperatur | -10...+80°C |
| Inngangstrykk | maks. 25bar |
| Reguleringsområder | 0,1...3/ 0,2...6/ 0,5...10 og 0,5...16bar |
| Strømningsretning | er merket med en pil |
| Leveringsomfang | inkludert halsmutter |



Måltegning

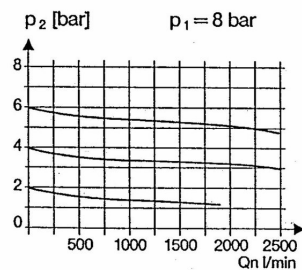


| Tilkobling G | A | B | C | D | E | F | G1 | H | I | J | K | L | M | N | O | P | Q |
|--------------|----|----|-----|------|---------|------|------|----|------|----|---|------|----|------|------|----|-----|
| G1/2" | 70 | 34 | 112 | 72,5 | M20x1,5 | 83,5 | 1/4" | 67 | 39,5 | 52 | 3 | 51,5 | 55 | 28,5 | 10,5 | 19 | 9,5 |

| Tilkobling | Gjennomstrømning ved 6bar* [Nl/min] | Inngangstrykk [bar] | Trykkområde [bar] | Vekt [ca. kg] | Type |
|------------|--|------------------------|----------------------|------------------|----------------|
| G1/2" | 2200 | 25 | 0,1...3 | 0,8 | RE08-12-0,1/3 |
| G1/2" | 2200 | 25 | 0,2...6 | 0,8 | RE08-12-0,2/6 |
| G1/2" | 2200 | 25 | 0,5...10 | 0,8 | RE08-12-0,5/10 |
| G1/2" | 2200 | 25 | 0,5...16 | 0,8 | RE08-12-0,5/16 |

*Gjennomstrømningsverdier ved inngangstrykk på 8bar, utgangstrykk på 6bar og 1bar trykkfall

Strømningsdiagramm for reguleringsområde 0,5...10 bar



Tilbehør

| Betegnelse | Type |
|------------------------------------|--------------|
| Holdevinkel med halsmutter M20x1,5 | MMP04-14H/12 |

Illustrasjoner er ikke bindende
Med forbehold om konstruksjons-, mål- og materialendringer

Pneumatikk / Trykkluftvedlikehold – trykkregulator, filter og smøreapparat / Vedlikeholdsenheter – Serie Gold / Trykkregulator Serie Gold RE08 / [RE08-12-0,5/10] Trykkregulator RE08-12-0,5/10

Versjon 4

139077 / Generert 2026/23 NB

PRODUSERT I EUROPA

+43 512 52076

austria@stasto.eu

© STASTO Automation KG

www.stasto.com

Åpne serie på nett

Side 2 / 2

