

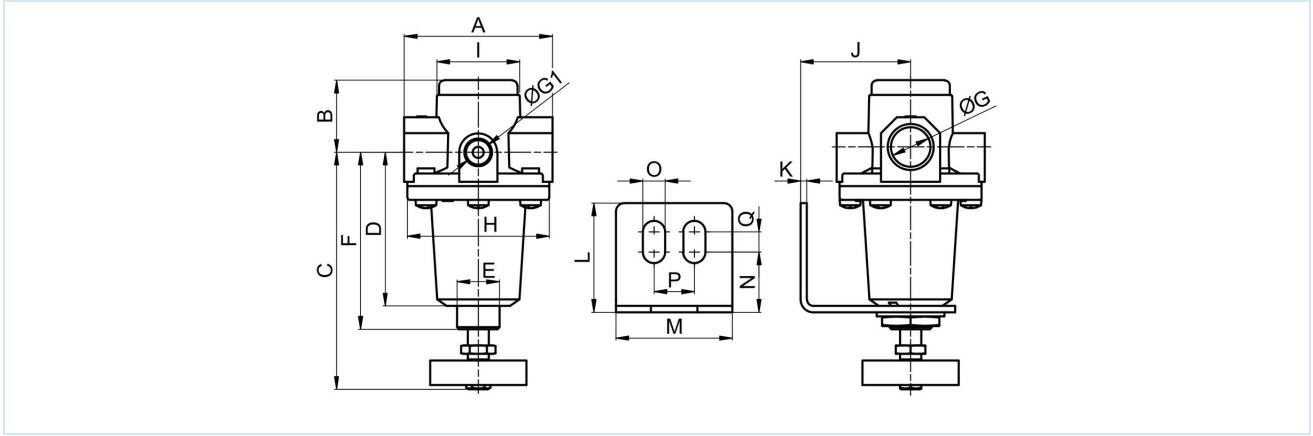
Drukregelaar G1/2" Serie Gold RE08



Constructie	Membraandrukregelaar met secundaire ontluchting, Paneelmontage
Aansluiting	G1/2" volgens ISO228/1
Materialen	Huis en veerkap Zinkspuitgietwerk, Afdichtingen NBR
Functie	Regeling van de secundaire druk
Inbouwpositie	willekeurig
Medium	gefilterde perslucht
Mediumtemperatuur	0...+60°C, (met overeenkomstig geconditioneerde perslucht -10...+60°C)
Omgevingstemperatuur	-10...+80°C
Ingangsdruk	max. 25bar
Regelbereiken	0,1...3/ 0,2...6/ 0,5...10 en 0,5...16bar
Stroomrichting	is door een pijl gemarkeerd
Leveringsomvang	inclusief halsmoer



Maattekening

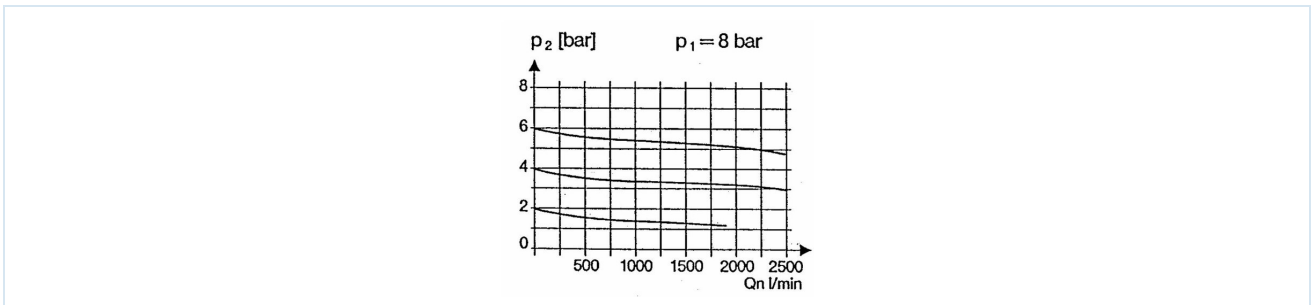


Aansluiting G	A	B	C	D	E	F	G1	H	I	J	K	L	M	N	O	P	Q
G1/2"	70	34	112	72,5	M20x1,5	83,5	1/4"	67	39,5	52	3	51,5	55	28,5	10,5	19	9,5

Aansluiting	Debiet bij 6 bar* [Nl/min]	Ingangsdruk [bar]	Drukgebied [bar]	Gewicht [ca. kg]	Type
G1/2"	2200	25	0,1...3	0,8	RE08-12-0,1/3
G1/2"	2200	25	0,2...6	0,8	RE08-12-0,2/6
G1/2"	2200	25	0,5...10	0,8	RE08-12-0,5/10
G1/2"	2200	25	0,5...16	0,8	RE08-12-0,5/16

*Doorstroomwaarden bij een inlaatdruk van 8bar, een uitlaatdruk van 6bar en 1bar drukval

Doorstroomdiagramma voor regelgebied 0,5...10 bar



Toebehoren

Benaming	Type
Houdhoek met halsmoer M20x1,5	MMP04-14H/12

Afbeeldingen niet bindend
Constructie-, maat- en materiaalwijzigingen voorbehouden

Pneumatiek / Persluchtverzorging - drukregelaar, filter en olievelveelaar / Onderhoudseenheden - Serie Gold / Drukregelaar Serie Gold RE08 / [RE08-12-0,5/10] Drukregelaar RE08-12-0,5/10

Versie 4

139077 / Aangemaakt 2026/23 NL

GEMAAKT IN EUROPA

+43 512 52076

austria@stasto.eu

© STASTO Automation KG

www.stasto.com

Serie online openen

Pagina 2 / 2

