

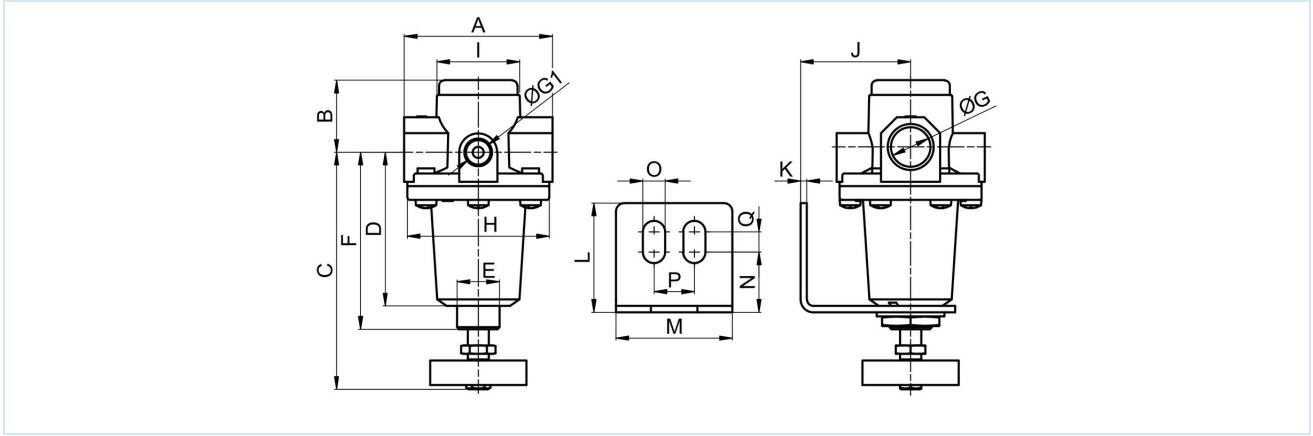
Regulator de presiune G1/2" Serie Gold RE08



Tip constructiv	Regulator de presiune cu membrană cu evacuare secundară, Montaj în panou de comandă
Racordare	G1/2" conform ISO228/1
Materiale	Carcasă și capotă de arc Zinc turnat sub presiune, Garnituri de etanșare NBR
Funcție	Reglarea presiunii secundare
Poziție de montaj	arbitrară
Mediu	aer comprimat filtrat
Temperatura mediului	0...+60°C, (cu aer comprimat pregătit corespunzător -10...+60°C)
Temperatura ambiantă	-10...+80°C
Presiune de intrare	max. 25bar
Domenii de reglare	0,1...3/ 0,2...6/ 0,5...10 și 0,5...16bar
Direcția de curgere	este marcat printr-o săgeată
Conținutul livrării	inclusiv piuliță de guler



Desen dimensional

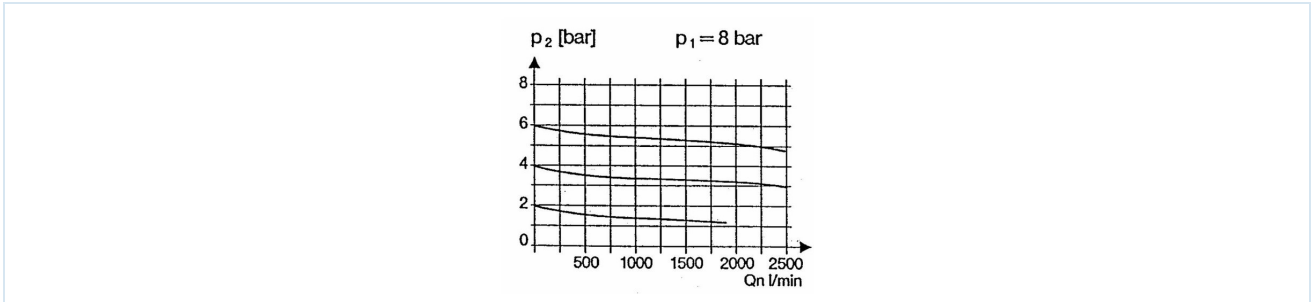


Racordare G	A	B	C	D	E	F	G1	H	I	J	K	L	M	N	O	P	Q
G1/2"	70	34	112	72,5	M20x1,5	83,5	1/4"	67	39,5	52	3	51,5	55	28,5	10,5	19	9,5

Racordare	Debit la 6bar* [Nl/min]	Presiune de intrare [bar]	Domeniu de presiune [bar]	Greutate [aprox. kg]	Tip
G1/2"	2200	25	0,1...3	0,8	RE08-12-0,1/3
G1/2"	2200	25	0,2...6	0,8	RE08-12-0,2/6
G1/2"	2200	25	0,5...10	0,8	RE08-12-0,5/10
G1/2"	2200	25	0,5...16	0,8	RE08-12-0,5/16

*Date de debit la o presiune de intrare de 8bar, presiune de ieșire de 6bar și o cădere de presiune de 1bar

Diagramă de debit pentru domeniul de reglare 0,5...10 bar



Accesorii

Denumire	Tip
Unghi de fixare cu piuliță de gât M20x1,5	MMP04-14H/12

Imaginile sunt orientative

Ne rezervăm dreptul de a efectua modificări de construcție, dimensionale și de material.

Pneumatică / Întreținerea aerului comprimat - reglatoare de presiune, filtre și lubrifianți / Unități de service - Seria Gold / Regulator de presiune serie Gold RE08 / [RE08-12-0,5/10] Regulator de presiune RE08-12-0,5/10

Versiune 4

139077 / Generat 2026/23 RO

FABRICAT ÎN EUROPA

romania@promcom.eu
© MS PROMCOM S.R.L.

www.stasto.ro
Deschide seria online
Pagina 2 / 2

