

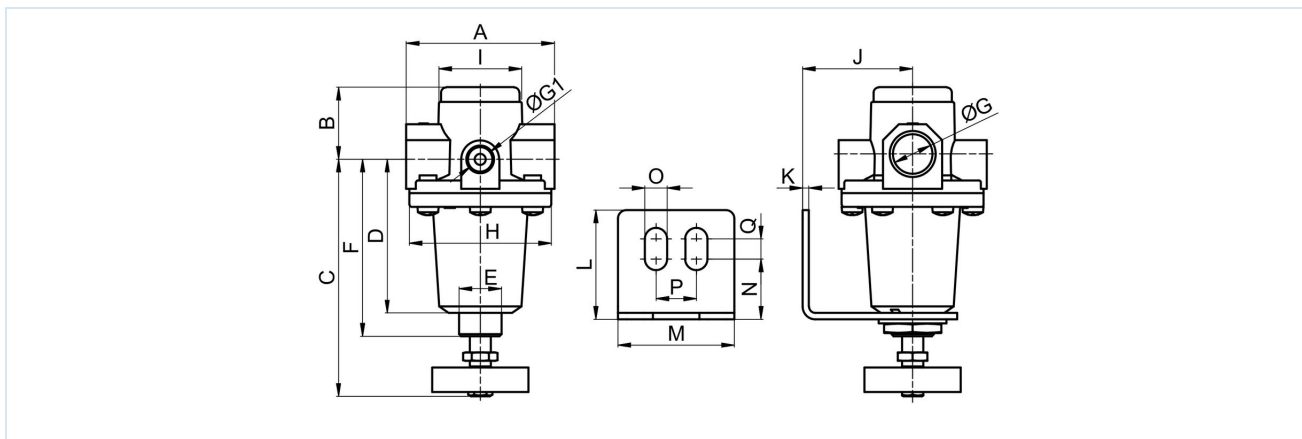
Tryckregulator G1/2" Serie Gold RE08



Konstruktionstyp	Membrantryckregulator med sekundäravluftning, Panelmontering
Anslutning	G1/2" enligt ISO228/1
Material	Hus och fjäderhuv Zinkgjutgods, Tätningar NBR
Funktion	Reglering av sekundärtrycket
Monteringsläge	valfri
Medium	filtrerad tryckluft
Medietemperatur	0...+60°C, (med tryckluft som är beredd på lämpligt sätt -10...+60°C)
Omgivningstemperatur	-10...+80°C
Inloppstryck	max. 25bar
Reglerområden	0,1...3/ 0,2...6/ 0,5...10 och 0,5...16bar
Flödesriktning	är markerad med en pil
Leveransomfattning	inklusive halsmutter



Måttskiss

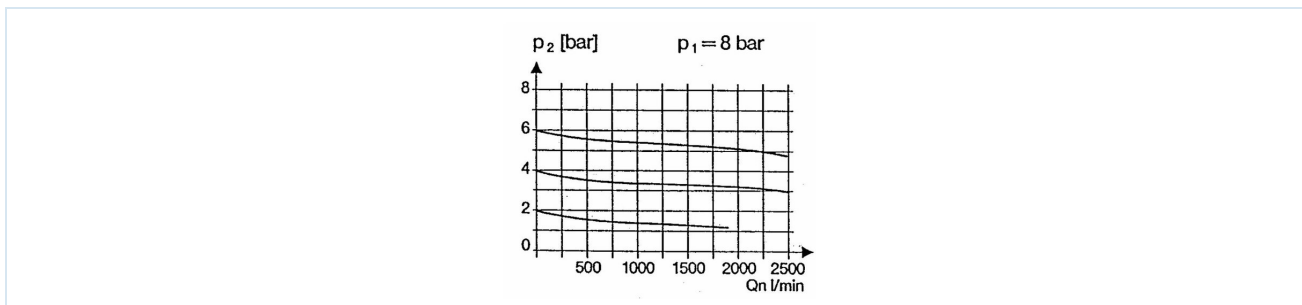


Anslutning G	A	B	C	D	E	F	G1	H	I	J	K	L	M	N	O	P	Q
G1/2"	70	34	112	72,5	M20x1,5	83,5	1/4"	67	39,5	52	3	51,5	55	28,5	10,5	19	9,5

Anslutning	Flöde vid 6 bar* [Nl/min]	Inloppstryck [bar]	Tryckområde [bar]	Vikt [ca. kg]	Typ
G1/2"	2200	25	0,1...3	0,8	RE08-12-0,1/3
G1/2"	2200	25	0,2...6	0,8	RE08-12-0,2/6
G1/2"	2200	25	0,5...10	0,8	RE08-12-0,5/10
G1/2"	2200	25	0,5...16	0,8	RE08-12-0,5/16

*Flödesuppgifter vid inloppstryck på 8bar, utloppstryck på 6bar och 1bar tryckfall

Flödesdiagramm för reglerområde 0,5...10 bar



Tillbehör

Beteckning	Typ
Hållvinkel med halsmutter M20x1,5	MMP04-14H/12

Bilderna är inte bindande

Rätt till konstruktions-, mått- och materialändringar förbehålles

