

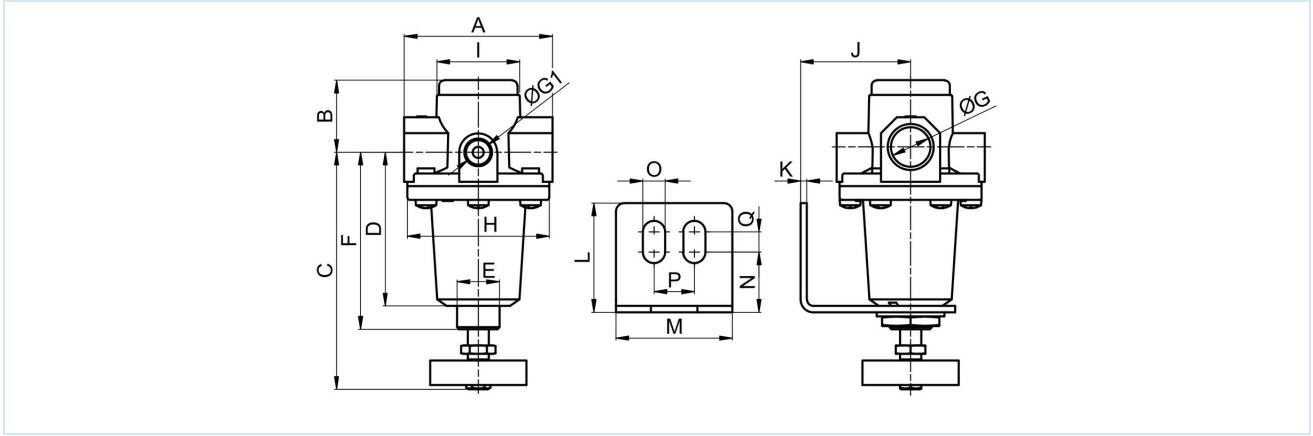
Régulateur de pression G1/2" Série Gold RE08



Type de construction	Régulateur de pression à membrane avec échappement secondaire, Montage sur panneau de commande
Raccordement	G1/2" selon ISO228/1
Matériaux	Corps et chapeau de ressort Zinc moulé sous pression, Joints d'étanchéité NBR
Fonction	Régulation de la pression secondaire
Position de montage	au choix
Fluide	air comprimé filtré
Température du fluide	0...+60°C, (avec de l'air comprimé correctement préparé -10...+60°C)
Température ambiante	-10...+80°C
Pression d'entrée	max. 25bar
Plages de réglage	0,1...3/ 0,2...6/ 0,5...10 et 0,5...16bar
Sens d'écoulement	est indiqué par une flèche
Contenu de la livraison	avec écrou de collet



Dessin coté

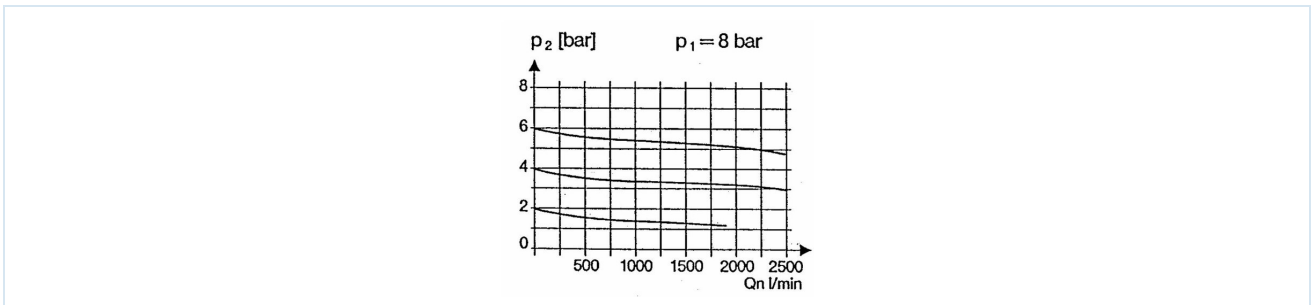


Raccordement G	A	B	C	D	E	F	G1	H	I	J	K	L	M	N	O	P	Q
G1/2"	70	34	112	72,5	M20x1,5	83,5	1/4"	67	39,5	52	3	51,5	55	28,5	10,5	19	9,5

Raccordement	Débit à 6 bar* [Nl/min]	Pression d'entrée [bar]	Plage de pression [bar]	Poids [env. kg]	Type
G1/2"	2200	25	0,1...3	0,8	RE08-12-0,1/3
G1/2"	2200	25	0,2...6	0,8	RE08-12-0,2/6
G1/2"	2200	25	0,5...10	0,8	RE08-12-0,5/10
G1/2"	2200	25	0,5...16	0,8	RE08-12-0,5/16

*Valeurs de débit pour une pression d'entrée de 8bar, une pression de sortie de 6bar et une chute de pression de 1bar

Diagramme de débit pour plage de régulation 0,5...10 bar



Accessoires

Désignation	Type
Équerre de fixation avec écrou à collet M20x1,5	MMP04-14H/12

Illustrations non contractuelles

Sous réserve de modifications de conception, de dimensions et de matériaux

Pneumatique / Traitement de l'air comprimé – régulateur de pression, filtres et lubrificateurs / Appareils de maintenance - Série Gold / Régulateur de pression Série Gold RE08 / [RE08-12-0,5/16] Régulateur de pression RE08-12-0,5/16

Version 3

139078 / Généré 2026/22 FR

FABRIQUÉ EN EUROPE

+43 512 52076

austria@stasto.eu

© STASTO Automation KG

www.stasto.com

Ouvrir la série en ligne

Page 2 / 2

