

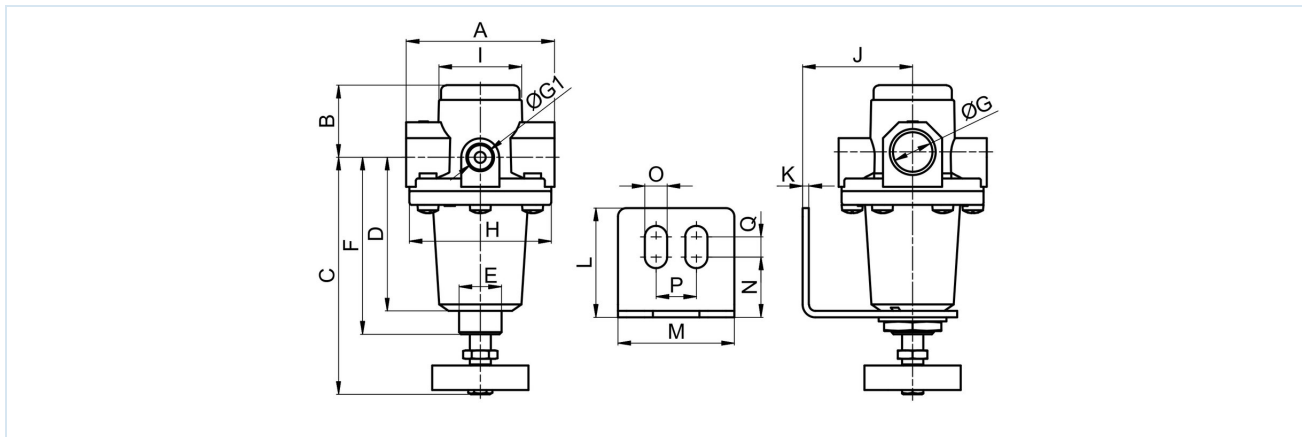
Regulator tlaka G1/2" Serija Gold RE08



Izvedba	Membranski regulator tlaka sa sekundarnim odzračivanjem, Ugradnja u upravljačku ploču
Priključak	G1/2" prema ISO228/1
Materijali	Kućište i opružna kapa Tlačni lijev od cinka, Brtve NBR
Funkcija	Regulacija sekundarnog tlaka
Položaj ugradnje	proizvoljno
Medij	filtrirani komprimirani zrak
Temperatura medija	0...+60°C, (s odgovarajuće pripremljenim komprimiranim zrakom -10...+60°C)
Temperatura okoline	-10...+80°C
Ulazni tlak	maks. 25bar
Rasponi regulacije	0,1...3/ 0,2...6/ 0,5...10 i 0,5...16bar
Smjer protoka	označeno je strelicom
Sadržaj isporuke	uključujući vratnu maticu



Dimenzijski crtež

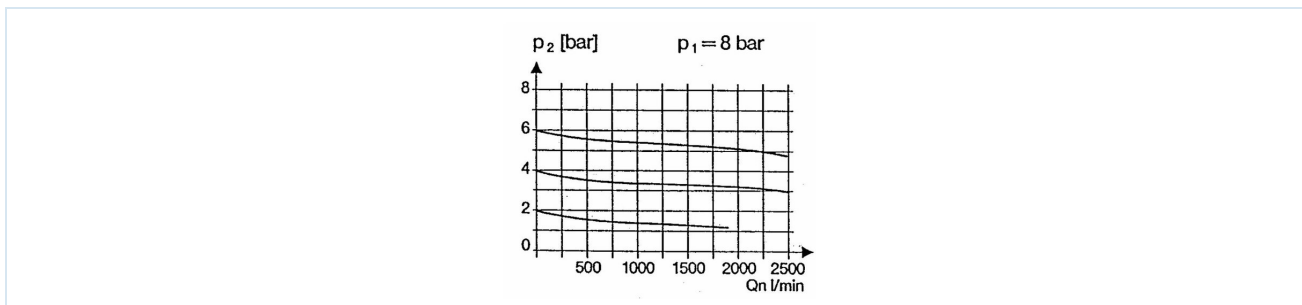


Priključak G	A	B	C	D	E	F	G1	H	I	J	K	L	M	N	O	P	Q
G1/2"	70	34	112	72,5	M20x1,5	83,5	1/4"	67	39,5	52	3	51,5	55	28,5	10,5	19	9,5

Priključak	Protok pri 6bar* [Nl/min]	Ulazni tlak [bar]	Raspon tlaka [bar]	Težina [cca. kg]	Tip
G1/2"	2200	25	0,1...3	0,8	RE08-12-0,1/3
G1/2"	2200	25	0,2...6	0,8	RE08-12-0,2/6
G1/2"	2200	25	0,5...10	0,8	RE08-12-0,5/10
G1/2"	2200	25	0,5...16	0,8	RE08-12-0,5/16

*Podaci o protoku pri ulaznom tlaku od 8bar, izlaznom tlaku od 6bar i padu tlaka od 1bar

Dijagram protoka za regulacijsko područje 0,5...10 bar



Pribor

Naziv	Tip
Držač kuta s vratnom maticom M20x1,5	MMP04-14H/12

Slike nisu obvezujuće
Zadržavamo pravo na konstrukcijske, dimenzijske i promjene materijala.

Pneumatika / Održavanje komprimiranog zraka – regulator tlaka, filter i podmazivač / Uredaji za održavanje – serija Gold / Regulator tlaka Serija Gold RE08 / [RE08-12-0,5/16] Regulator tlaka RE08-12-0,5/16

Verzija 3

139078 / Generirano 2026/22 HR

PROIZVEDENO U EUROPI

+381 11 2399521

balkan@stasto.eu

© STASTO Automatizacija d.o.o.

www.stasto.rs

Otvori seriju online

Stranica 2 / 2

