

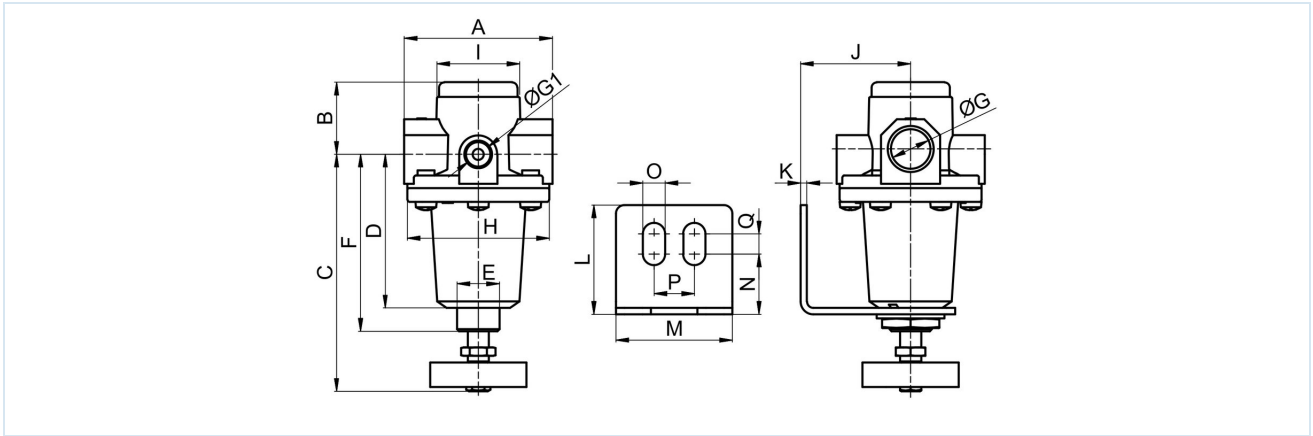
Regolatore di pressione G1/2" Serie Gold RE08



Tipo di costruzione	Regolatore di pressione a membrana con scarico secondario, Montaggio a pannello frontale
Connessione	G1/2" secondo ISO228/1
Materiali	Corpo e cappello molla Pressofusione di zinco, Guarnizioni NBR
Funzione	Regolazione della pressione secondaria
Posizione di montaggio	a piacere
Fluido	aria compressa filtrata
Temperatura del fluido	0...+60°C, (con aria compressa adeguatamente trattata -10...+60°C)
Temperatura ambiente	-10...+80°C
Pressione di ingresso	max. 25bar
Campi di regolazione	0,1...3/ 0,2...6/ 0,5...10 e 0,5...16bar
Direzione del flusso	è contrassegnato da una freccia
Fornitura inclusa	incluso dado di fissaggio per collozzo



Disegno quotato

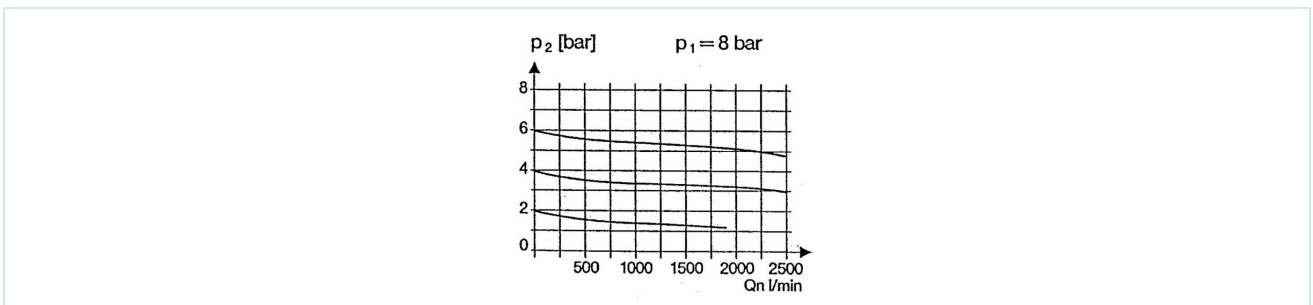


Connessione G	A	B	C	D	E	F	G1	H	I	J	K	L	M	N	O	P	Q
G1/2"	70	34	112	72,5	M20x1,5	83,5	1/4"	67	39,5	52	3	51,5	55	28,5	10,5	19	9,5

Connessione	Portata a 6bar* [Nl/min]	Pressione di ingresso [bar]	Campo di pressione [bar]	Peso [ca. kg]	Tipo
G1/2"	2200	25	0,1...3	0,8	RE08-12-0,1/3
G1/2"	2200	25	0,2...6	0,8	RE08-12-0,2/6
G1/2"	2200	25	0,5...10	0,8	RE08-12-0,5/10
G1/2"	2200	25	0,5...16	0,8	RE08-12-0,5/16

*Valori di portata con pressione di ingresso di 8bar, pressione di uscita di 6bar e caduta di pressione di 1bar

Diagramma di portata per campo di regolazione 0,5...10 bar



Accessori

Denominazione	Tipo
Angolare di fissaggio con dado a collare M20x1,5	MMP04-14H/12

Immagini non vincolanti

Con riserva di modifiche costruttive, dimensionali e dei materiali.

Pneumatica / Trattamento dell'aria compressa - regolatori di pressione, filtri e lubrificatori / Unità di manutenzione - Serie Gold / Regolatore di pressione Serie Gold RE08 / [RE08-12-0,5/16]
Regolatore di pressione RE08-12-0,5/16

Versione 3

139078 / Generato 2026/22 IT

PRODOTTO IN EUROPA

+43 512 52076
austria@stasto.eu
© STASTO Automation KG

www.stasto.com

Apri serie online
Pagina 2 / 2

