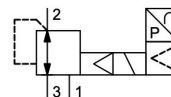


Proportional trykregulator Serie RE62/RE63



Konstruktionstype	Elektropneumatisk membrantrykregulator, pilotstyret via 2/2-vejs Magnetventiler, digitalt display 3-cifret, Omskiftelig visning bar, MPa, PSI
Tilslutning	G1/4"...G1/2" iht. ISO228/1
Materialer	Hus Aluminium, Tætninger NBR
Funktion	Regulering af sekundærtrykket
Monteringstype	Installation i rørsystem, Fodmontering eller Monteringsvinkel til vægmontering
Monteringsposition	vilkårlig
Medium	filtreret og uolieret trykluft eller neutrale gasser
Medietemperatur	0...+50°C
Omgivelsestemperatur	0...+50°C
Hysteres	0,5% fra slutværdien
Linearitet	±1% fra slutværdien
Gentagelsesnøjagtighed	±0,5% fra slutværdien
Temperaturpåvirkning	±2% fra slutværdien
Nøjagtighed Indikator	±2% fra slutværdien
Regulerings tid	< 0,5s over reguleringsområdet
Specialudførelser	Tilslutning NPT, 4 forindstillede reguleringstryk via 2 koblingsindgange
Tilbehør	Apparatstikdåse C012-41-CU20-9, Befæstelser

Pneumatiske egenskaber:

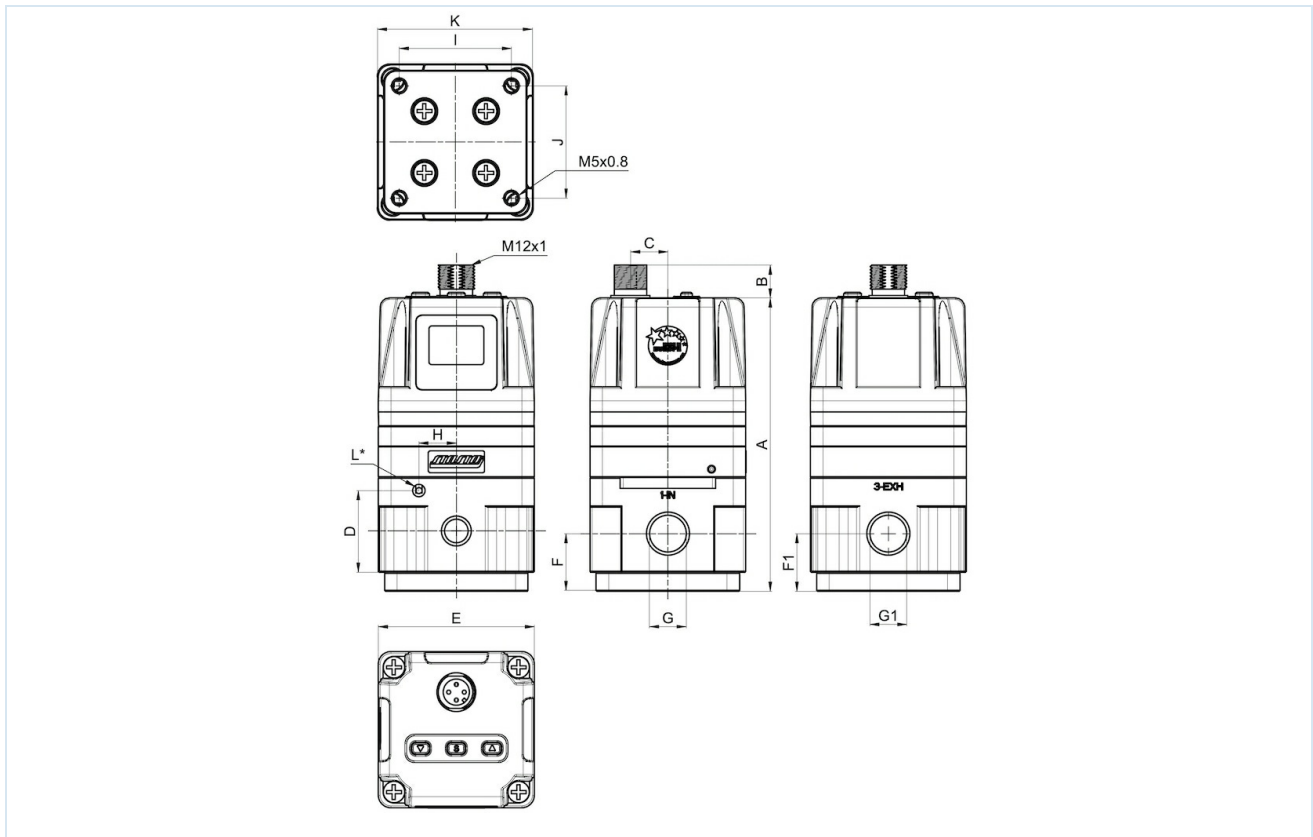
Indgangstryk	maks. 10bar, mindst 1 bar højere end det maksimale reguleringstryk
Reguleringsområder	0,05...1 / 0,05...5 / 0,05...9bar
Eget luftforbrug	intet eget luftforbrug

Elektriske data:

Kapslingsklasse	IP65 i henhold til EN 60529 ved korrekt monteret apparatstikdåse (beskyttelse mod støvindtrængning og vandstråler)
Forsyningsspænding	24VDC ±10%
Effektforbrug	3W
Indgangssignal	RE62 4...20mA, RE63 0...10V (0...20mA, 0...5V på forespørgsel)
Udgangssignal	4...20mA (1...5V, Koblingsudgang PNP eller NPN på forespørgsel)
Belastning	6,5KΩ ved spændingsstyring 250Ω ved elektrisk aktivering
Tilslutning	M12, 4-polet



Dimensioner



Tilslutning IN/OUT G	Tilslutning EXH G1	A	B	C	D	E	F	F1	H	I	J	K	L*	Vægt [ca. kg]	Type	Type
G1/4"	G1/8"	69,8	10,5	12	19	50	11,4	11,4	14	40	22	50	M3		RE62-14	RE63-14
G1/4"	G1/4"	94	10,5	12	32,3	50	19	19	12	36	36	50	M5		RE62-14H	RE63-14H
G1/2"	G1/2"	115,3	10,5	12	65,6	50	22	25	14	36	36	66	M5		RE62-12	RE63-12

*Udluftning Pilotluft

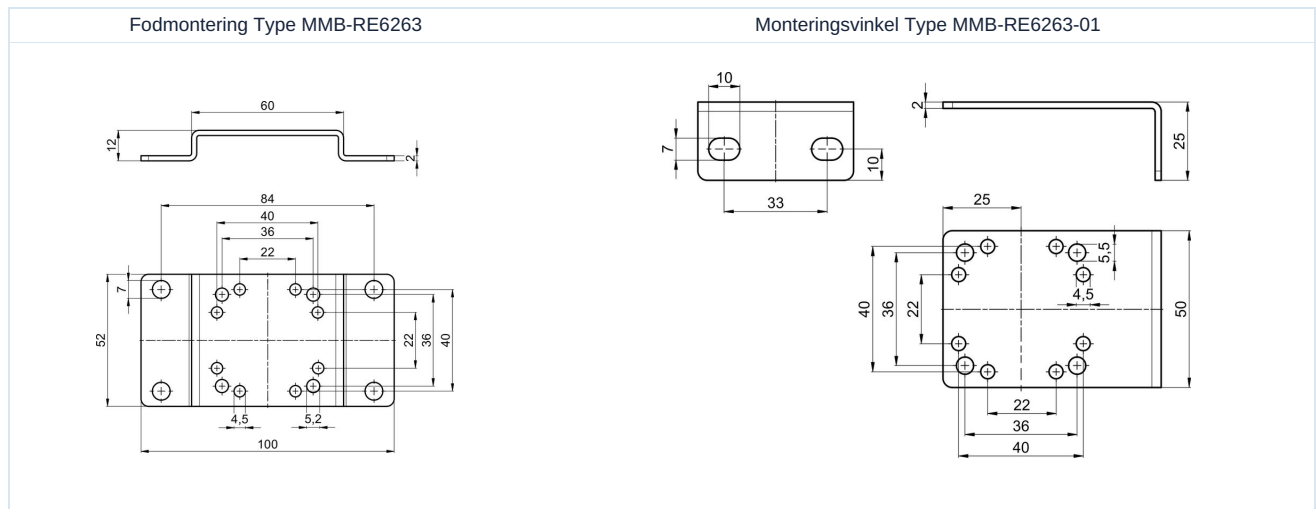
Type RE62, RE63

Gevind	Trykkræfter [bar]	Gennemstrømning* [Nl/min]	Type	Type
G1/4"	0,05...1	300	RE62-14-0,05/1	RE63-14-0,05/1
G1/4"	0,05...5	300	RE62-14-0,05/5	RE63-14-0,05/5
G1/4"	0,05...9	300	RE62-14-0,05/9	RE63-14-0,05/9
G1/4"	0,05...1	1600	RE62-14H-0,05/1	RE63-14H-0,05/1
G1/4"	0,05...5	1600	RE62-14H-0,05/5	RE63-14H-0,05/5
G1/4"	0,05...9	1600	RE62-14H-0,05/9	RE63-14H-0,05/9
G1/2"	0,05...1	6000	RE62-12-0,05/1	RE63-12-0,05/1
G1/2"	0,05...5	6000	RE62-12-0,05/5	RE63-12-0,05/5
G1/2"	0,05...9	6000	RE62-12-0,05/9	RE63-12-0,05/9

*Flowangivelser ved indgangstryk på 10bar, udgangstryk på 6bar og 1bar trykfald



Tilbehør

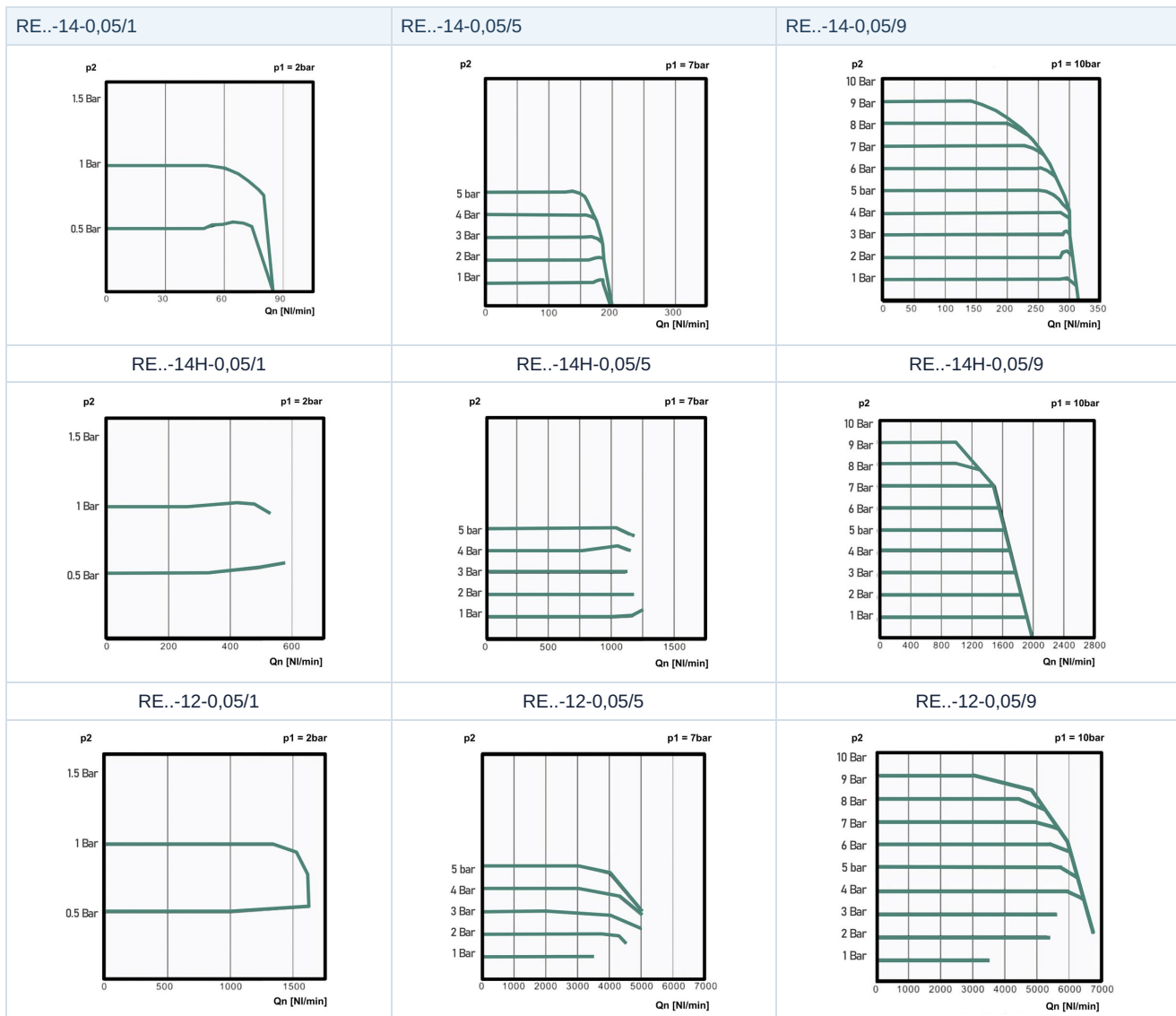


Tilslutningsdiagram, Lederfarver Stikdåse M12x1 inklusive kabel 2m Type C012-41-CU20-9

	Beskrivelse	5-lederet	Pin
	V+ Forsyning	brun	1
	Indgangssignal +	hvid	2
	V- Forsyning, Indgangssignal -, Udgangssignal -	blå	3
	Udgangssignal +	sort	4



Flowdiagrammer



Illustrationer er ikke bindende
Ret til konstruktions-, mål- og materialændringer forbeholdes

Pneumatik / Trykluftvedligeholdelse – trykregulator, filter og smøreapparat / Special - trykregulator / Proportionalt trykreguleringsventil Serie RE63

