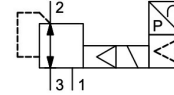


Αναλογικός ρυθμιστής πίεσης Σειρά RE62/RE63



Τύπος κατασκευής	Ηλεκτροπνευματικός ρυθμιστής πίεσης μεμβράνης, πιλοτικά ελεγχόμενο μέσω 2/2-οδών Ηλεκτρομαγνητικές βαλβίδες, ψηφιακή ένδειξη 3 ψηφίων, Ένδειξη εναλλάξιμη bar, MPa, PSI
Σύνδεση	G1/4"...G1/2" σύμφωνα με ISO228/1
Υλικά κατασκευής	Περιβλήμα Αλουμίνιο, Στεγανοποιήσεις NBR
Λειτουργία	Ρύθμιση της δευτερεύουσας πίεσης
Τύπος στερέωσης	Εγκατάσταση σε σύστημα σωληνώσεων, Στήριγμα ποδιού ή Γωνιακό στήριγμα για επιτοίχια στερέωση
Θέση εγκατάστασης	οποιοδήποτε
Μέσο	φιλτραρισμένος και μη λιπανόμενος πεπιεσμένος αέρας ή ουδέτερα αέρια
Θερμοκρασία μέσου	0...+50°C
Θερμοκρασία περιβάλλοντος	0...+50°C
Υστέρηση	0,5% από την τελική τιμή
Γραμμικότητα	±1% από την τελική τιμή
Επαναληψιμότητα	±0,5% από την τελική τιμή
Επίδραση θερμοκρασίας	±2% από την τελική τιμή
Ακρίβεια Ένδειξη	±2% από την τελική τιμή
Χρόνος ρύθμισης	< 0,5s πάνω από το εύρος ρύθμισης
Ειδικές εκδόσεις	Σύνδεση NPT, 4 προρυθμισμένες πιέσεις ρύθμισης μέσω 2 εισόδων μεταγωγής
Εξαρτήματα	Συνδετήρας συσκευής C012-41-CU20-9, Στερεώσεις

Πνευματικά χαρακτηριστικά:

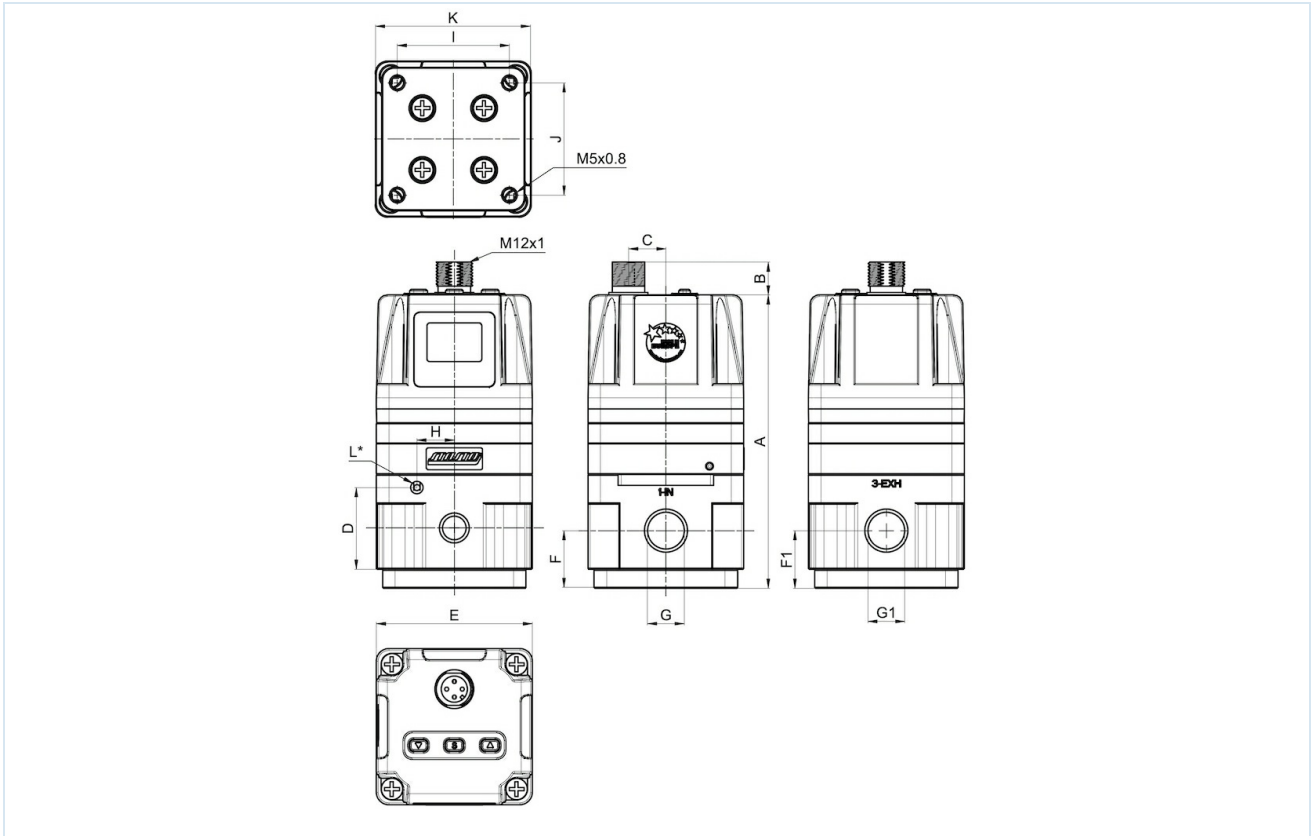
Πίεση εισόδου	μέγ. 10bar, τουλάχιστον 1 bar υψηλότερα από τη μέγιστη ρυθμιζόμενη πίεση
Περιοχές ρύθμισης	0,05...1 / 0,05...5 / 0,05...9bar
Ιδιοκατανάλωση αέρα	χωρίς ιδιοκατανάλωση αέρα

Ηλεκτρικά δεδομένα:

Βαθμός προστασίας IP	IP65 σύμφωνα με EN 60529 με σωστά τοποθετημένη συσκευή-πρίζα (προστασία έναντι εισχώρησης σκόνης και εκτόξευσης νερού)
Τάση τροφοδοσίας	24VDC ±10%
Κατανάλωση ισχύος	3W
Σήμα εισόδου	RE62 4...20mA, RE63 0...10V (0...20mA, 0...5V κατόπιν αιτήματος)
Σήμα εξόδου	4...20mA (1...5V, Έξοδος μεταγωγής PNP ή NPN κατόπιν αιτήματος)
Φορτίο (VA)	6,5KΩ με ενεργοποίηση μέσω τάσης 250Ω με ηλεκτρική ενεργοποίηση
Σύνδεση	M12, 4-πολικό



Διαστάσεις



Σύνδεση IN/OUT G	Σύνδεση EXH G1	A	B	C	D	E	F	F1	H	I	J	K	L*	Βάρος [περ. kg]	Τύπος	Τύπος
G1/4"	G1/8"	69,8	10,5	12	19	50	11,4	11,4	14	40	22	50	M3		RE62-14	RE63-14
G1/4"	G1/4"	94	10,5	12	32,3	50	19	19	12	36	36	50	M5		RE62-14H	RE63-14H
G1/2"	G1/2"	115,3	10,5	12	65,6	50	22	25	14	36	36	66	M5		RE62-12	RE63-12

*Εξαέρωση Πιλοτικός αέρας

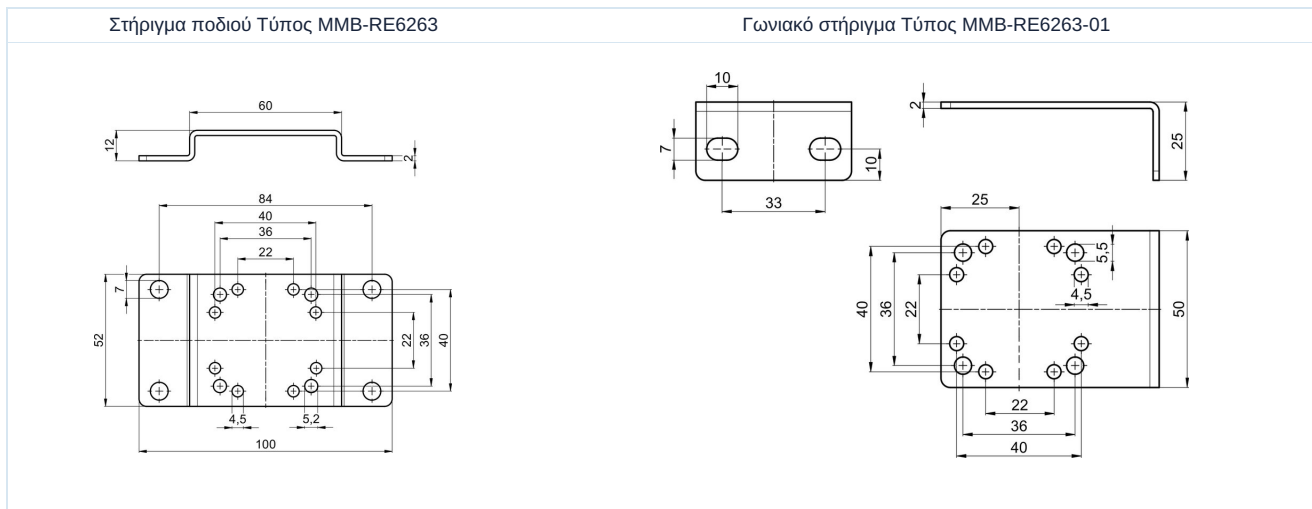
Τύπος RE62, RE63

Σπείρωμα	Εύρος πίεσης [bar]	Παροχή* [Nl/min]	Τύπος	Τύπος
G1/4"	0,05...1	300	RE62-14-0,05/1	RE63-14-0,05/1
G1/4"	0,05...5	300	RE62-14-0,05/5	RE63-14-0,05/5
G1/4"	0,05...9	300	RE62-14-0,05/9	RE63-14-0,05/9
G1/4"	0,05...1	1600	RE62-14H-0,05/1	RE63-14H-0,05/1
G1/4"	0,05...5	1600	RE62-14H-0,05/5	RE63-14H-0,05/5
G1/4"	0,05...9	1600	RE62-14H-0,05/9	RE63-14H-0,05/9
G1/2"	0,05...1	6000	RE62-12-0,05/1	RE63-12-0,05/1
G1/2"	0,05...5	6000	RE62-12-0,05/5	RE63-12-0,05/5
G1/2"	0,05...9	6000	RE62-12-0,05/9	RE63-12-0,05/9

*Παροχές ροής σε πίεση εισόδου 10bar, πίεση εξόδου 6bar και πτώση πίεσης 1bar



Εξαρτήματα

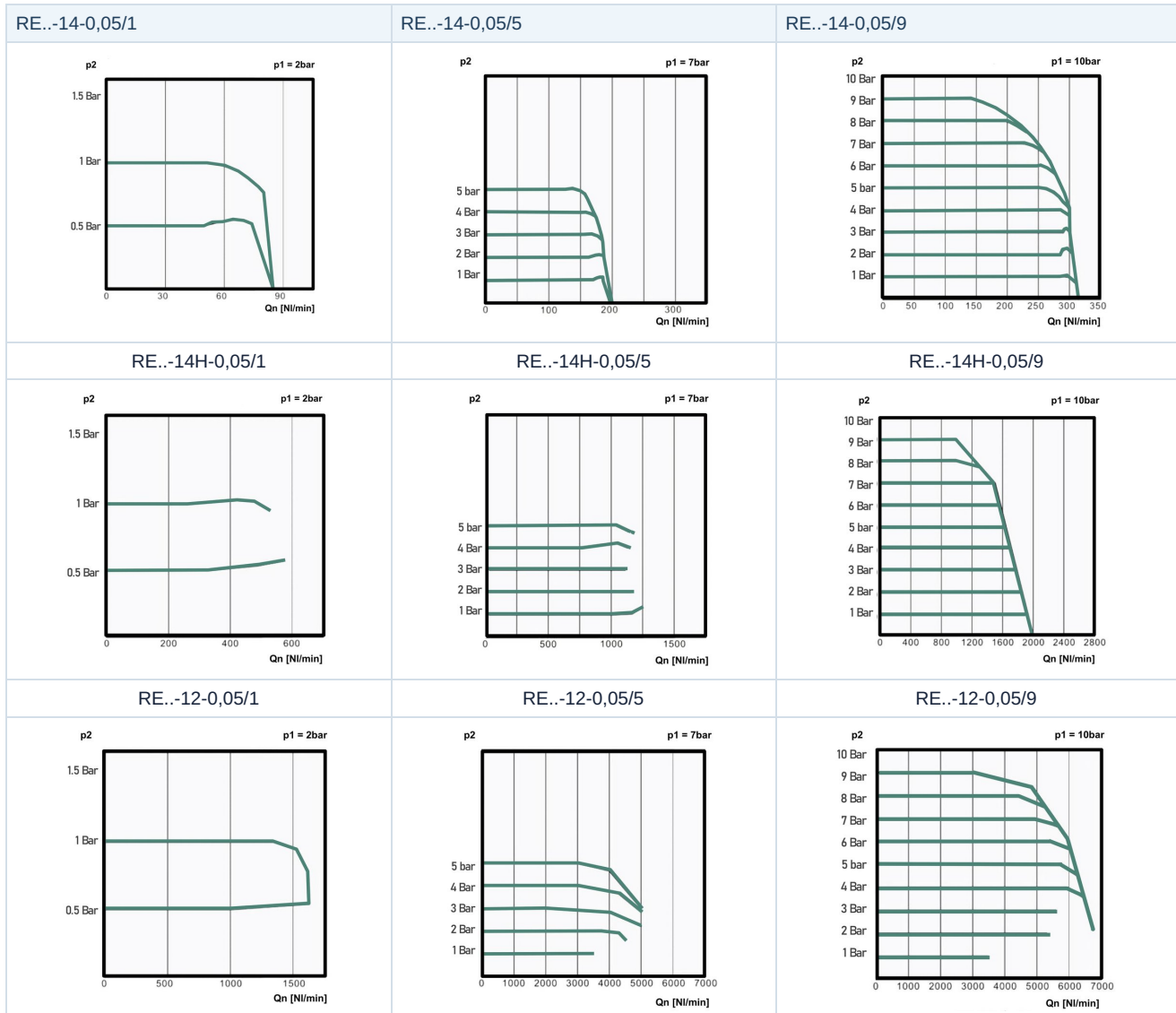


Διάγραμμα σύνδεσης, Χρώματα αγωγών Υποδοχή M12x1 περιλαμβάνει καλώδιο 2m Τύπος C012-41-CU20-9

	Περιγραφή	5-πολικό	Ακίδα
	V+ Τροφοδοσία	καφέ	1
	Σήμα εισόδου +	λευκό	2
	V- Τροφοδοσία, Σήμα εισόδου -, Σήμα εξόδου -	μπλε	3
	Σήμα εξόδου +	μαύρο	4



Διαγράμματα ροής



Οι απεικονίσεις δεν είναι δεσμευτικές
 Με την επιφύλαξη αλλαγών στον σχεδιασμό, στις διαστάσεις και στα υλικά

Πνευματική τεχνολογία / Συντήρηση πεπιεσμένου αέρα – ρυθμιστές πίεσης, φίλτρα και λιπαντήρες / Ειδικός ρυθμιστής πίεσης / Αναλογική βαλβίδα ρύθμισης πίεσης Σειρά RE63