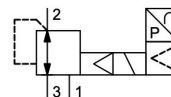


## Regulador de presión proporcional Serie RE62/RE63



Tipo de construcción	Regulador de presión de membrana electroneumático, pilotado por 2/2 vías Electroválvulas, indicador digital de 3 dígitos, Indicador conmutable bar, MPa, PSI
Conexión	G1/4"...G1/2" según ISO228/1
Materiales	Carcasa Aluminio, Juntas de estanqueidad NBR
Función	Regulación de la presión secundaria
Tipo de fijación	Montaje en sistema de tuberías, Fijación al suelo o Escuadra de fijación para montaje en pared
Posición de montaje	cualquiera
Medio	aire comprimido filtrado y sin aceite u otros gases neutros
Temperatura del medio	0...+50°C
Temperatura ambiente	0...+50°C
Histéresis	0,5% del valor final
Linealidad	±1% del valor final
Repetibilidad	±0,5% del valor final
Influencia de la temperatura	±2% del valor final
Precisión Indicador	±2% del valor final
Tiempo de regulación	< 0,5s sobre el rango de regulación
Versiones especiales	Conexión NPT, 4 presiones de regulación preajustadas mediante 2 entradas de conmutación
Accesorios	Toma de aparato C012-41-CU20-9, Fijaciones

### Características neumáticas:

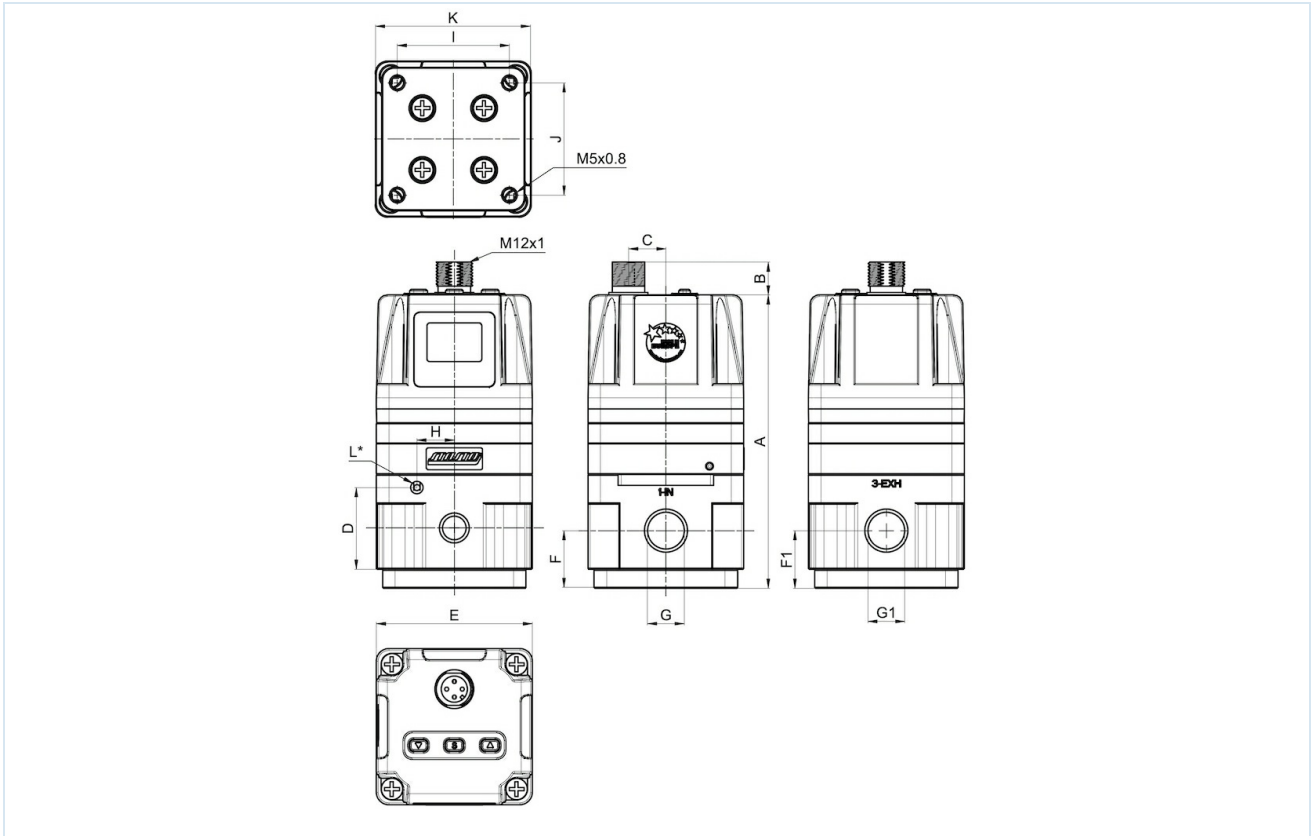
Presión de entrada	máx. 10bar, al menos 1bar superior a la presión máxima regulada
Rangos de regulación	0,05...1 / 0,05...5 / 0,05...9bar
Consumo de aire propio	sin consumo de aire propio

### Datos eléctricos:

Grado de protección	IP65 según EN 60529 con el conector del equipo montado correctamente (protección contra la entrada de polvo y agua a chorro)
Tensión de alimentación	24VDC ±10%
Consumo de potencia	3W
Señal de entrada	RE62 4...20mA, RE63 0...10V ( 0...20mA, 0...5V bajo pedido)
Señal de salida	4...20mA ( 1...5V, Salida de conmutación PNP o NPN bajo pedido)
Carga (VA)	6,5KΩ con accionamiento por tensión eléctrica 250Ω con accionamiento eléctrico
Conexión	M12, 4 polos



## Dimensiones



Conexión IN/OUT G	Conexión EXH G1	A	B	C	D	E	F	F1	H	I	J	K	L*	Peso [aprox. kg]	Tipo	Tipo
G1/4"	G1/8"	69,8	10,5	12	19	50	11,4	11,4	14	40	22	50	M3		RE62-14	RE63-14
G1/4"	G1/4"	94	10,5	12	32,3	50	19	19	12	36	36	50	M5		RE62-14H	RE63-14H
G1/2"	G1/2"	115,3	10,5	12	65,6	50	22	25	14	36	36	66	M5		RE62-12	RE63-12

\*Ventilación Aire de pilotaje

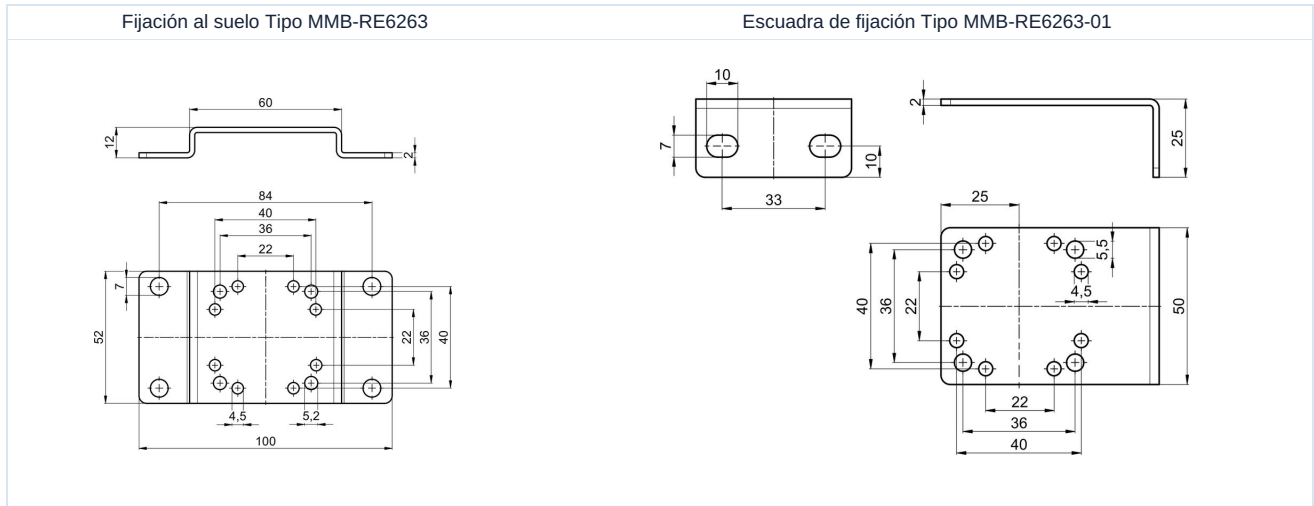
## Tipo RE62, RE63

Rosca	Rango de presión [bar]	Caudal* [Nl/min]	Tipo	Tipo
G1/4"	0,05...1	300	RE62-14-0,05/1	RE63-14-0,05/1
G1/4"	0,05...5	300	RE62-14-0,05/5	RE63-14-0,05/5
G1/4"	0,05...9	300	RE62-14-0,05/9	RE63-14-0,05/9
G1/4"	0,05...1	1600	RE62-14H-0,05/1	RE63-14H-0,05/1
G1/4"	0,05...5	1600	RE62-14H-0,05/5	RE63-14H-0,05/5
G1/4"	0,05...9	1600	RE62-14H-0,05/9	RE63-14H-0,05/9
G1/2"	0,05...1	6000	RE62-12-0,05/1	RE63-12-0,05/1
G1/2"	0,05...5	6000	RE62-12-0,05/5	RE63-12-0,05/5
G1/2"	0,05...9	6000	RE62-12-0,05/9	RE63-12-0,05/9

\*Datos de caudal con presión de entrada de 10bar, presión de salida de 6bar y caída de presión de 1bar



## Accesorios

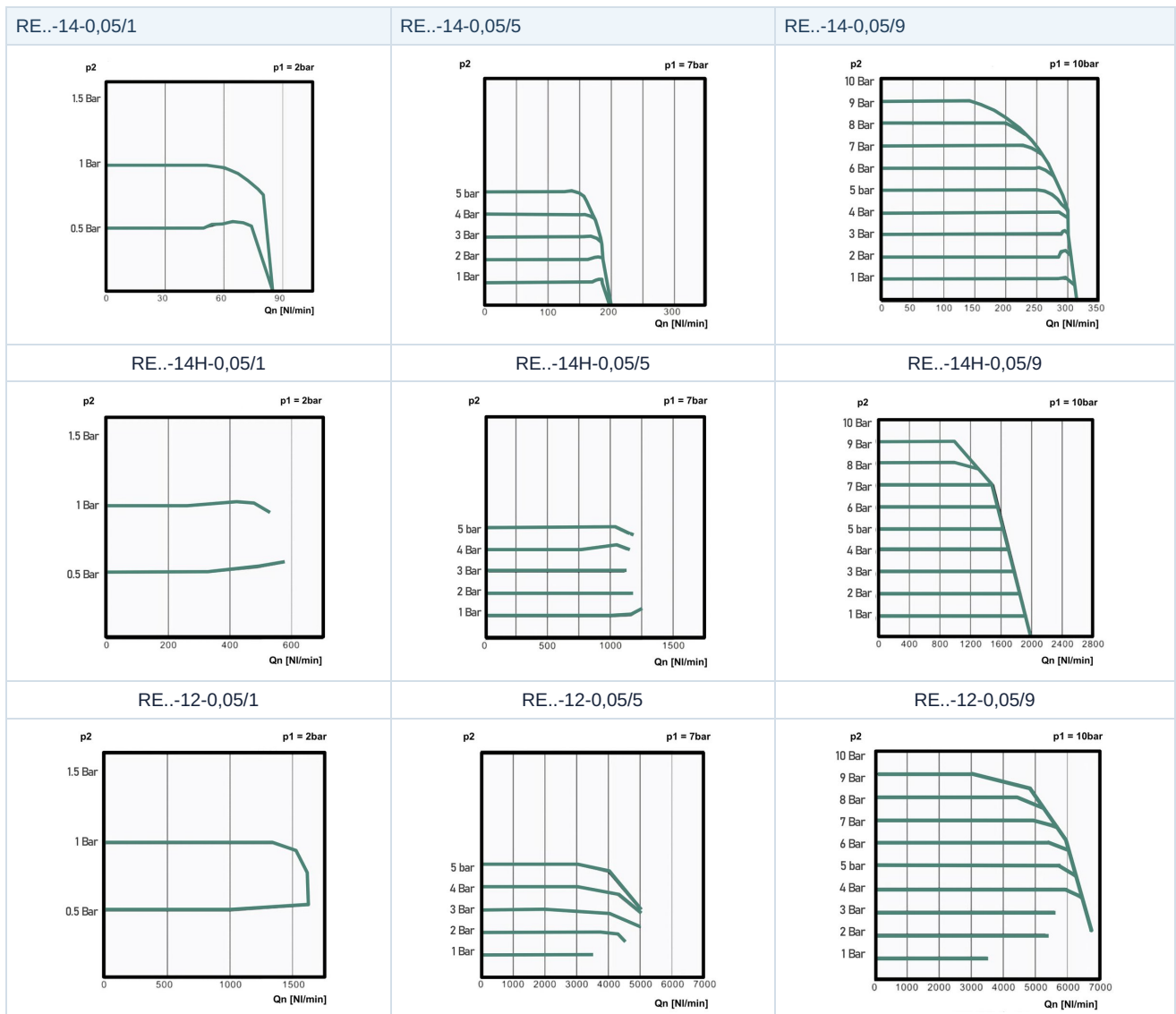


## Esquema de conexión, Colores de los conductores Conector hembra M12x1 incluido cable 2m Tipo C012-41-CU20-9

	Descripción	5 hilos	Pin
	V+ Alimentación	marrón	1
	Señal de entrada +	blanco	2
	V- Alimentación, Señal de entrada -, Señal de salida -	azul	3
	Señal de salida +	negro	4



## Diagramas de caudal



Las ilustraciones no son vinculantes  
Reservado el derecho a modificaciones de diseño, dimensiones y materiales

Neumática / Mantenimiento de aire comprimido - reguladores de presión, filtros y lubricadores / Especial - Regulador de presión / Válvula reguladora proporcional de presión Serie RE63

