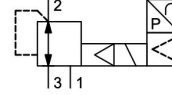


## Suhteellinen paineensäädin Sarja RE62/RE63



Rakenne	Sähköpneumaattinen kalvopainensäädin, esiohjattu kautta 2/2-tieventtiili Magneettiventtiilit, digitaalinen näyttö 3-numeroinen, Näyttö vaihdettavissa bar, MPa, PSI
Liitäntä	G1/4"...G1/2" ISO228/1:n mukaan
Materiaalit	Runko Alumiini, Tiivisteet NBR
Toiminto	Toisiopaineen säätö
Kiinnitystapa	Asennus putkistojärjestelmään, Jalkakiinnitys tai Kiinnityskulma seinään kiinnitystä varten
Asennusasento	mielivaltainen
Aineväliaine	suodatettu ja öljytön paineilma tai neutraalit kaasut
Aineen lämpötila	0...+50°C
Ympäristön lämpötila	0...+50°C
Hystereesi	0,5% loppuarvosta
Lineaarisuus	±1% loppuarvosta
Toistotarkkuus	±0,5% loppuarvosta
Lämpötilan vaikutus	±2% loppuarvosta
Tarkkuus Näyttö	±2% loppuarvosta
Säätöaika	< 0,5s säätöalueen yläpuolella
Erikoismallit	Liitäntä NPT, 4 esiasetetut säätöpaineet kahden kytkentätulon kautta
Lisävarusteet	Laiteliitinsasia C012-41-CU20-9, Kiinnitykset

### Pneumaattiset ominaisuudet:

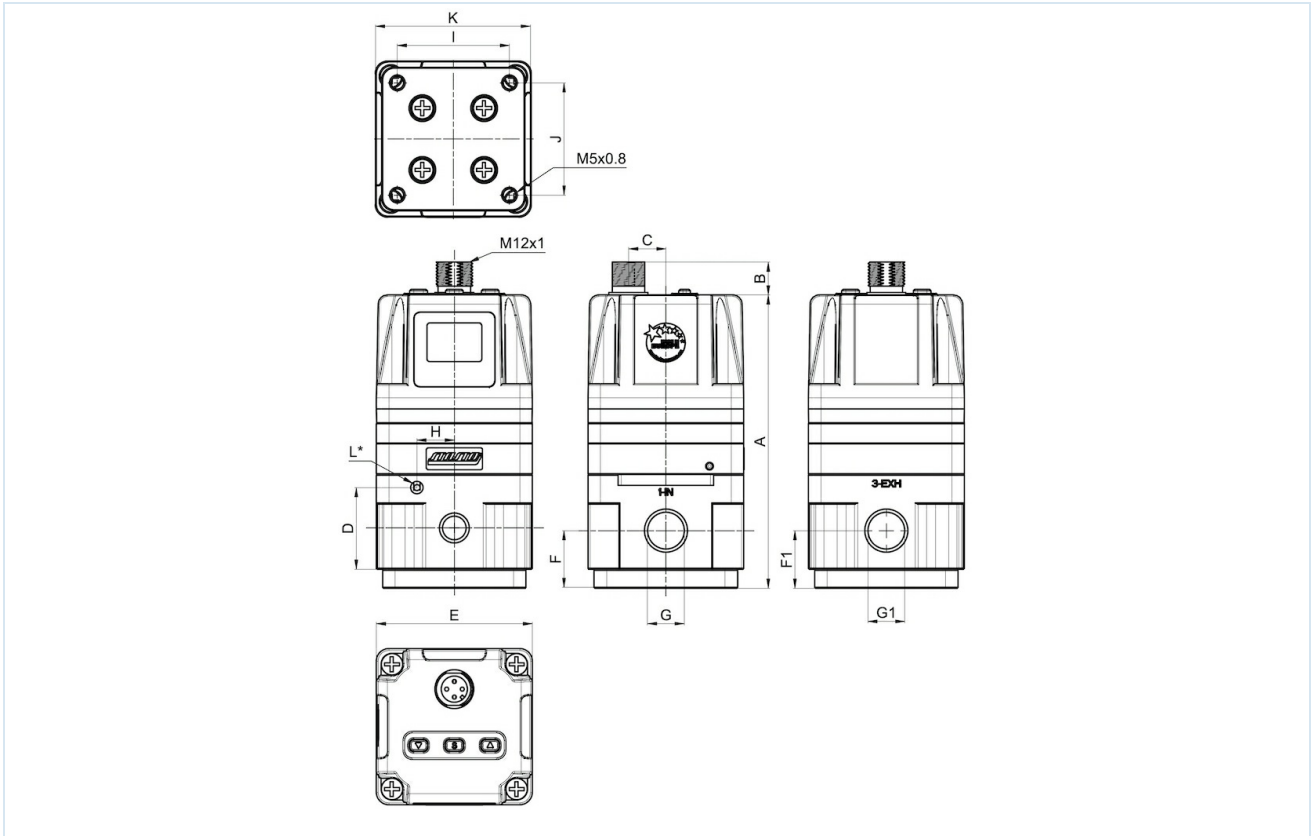
Syöttöpaine	maks. 10bar, vähintään 1 bar korkeampi kuin maksimi säätöpaine
Säätöalueet	0,05...1 / 0,05...5 / 0,05...9bar
Oma ilman kulutus	ei omaa ilman kulutusta

### Sähköiset tiedot:

Suojausluokka	IP65 standardin EN 60529 mukaan asianmukaisesti asennetulla laitepistorasiolla (suojaus pölyn tunkeutumista ja vesisuihkuja vastaan)
Syöttöjännite	24VDC ±10%
Tehonkulutus	3W
Tulosignaali	RE62 4...20mA, RE63 0...10V ( 0...20mA, 0...5V pyynnöstä)
Lähtösignaali	4...20mA ( 1...5V, Kytkentälähtö PNP tai NPN pyynnöstä)
Kuorma-impedanssi	6,5KΩ jänniteohjauksella 250Ω sähköohjauksella
Liitäntä	M12, 4-napainen



## Mitat



Liitäntä IN/OUT G	Liitäntä EXH G1	A	B	C	D	E	F	F1	H	I	J	K	L*	Paino [noin kg]	Tyyppi	Tyyppi
G1/4"	G1/8"	69,8	10,5	12	19	50	11,4	11,4	14	40	22	50	M3		RE62-14	RE63-14
G1/4"	G1/4"	94	10,5	12	32,3	50	19	19	12	36	36	50	M5		RE62-14H	RE63-14H
G1/2"	G1/2"	115,3	10,5	12	65,6	50	22	25	14	36	36	66	M5		RE62-12	RE63-12

\*Ilmanpoisto Esiohjausilma

## Tyyppi RE62, RE63

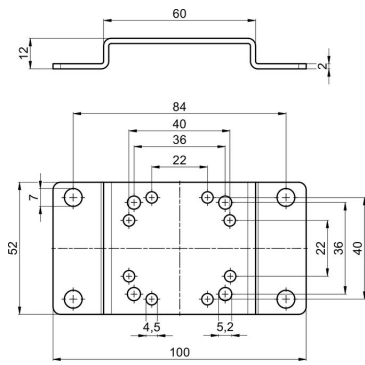
Kierre	Painealue [bar]	Virtaus* [Nl/min]	Tyyppi	Tyyppi
G1/4"	0,05...1	300	RE62-14-0,05/1	RE63-14-0,05/1
G1/4"	0,05...5	300	RE62-14-0,05/5	RE63-14-0,05/5
G1/4"	0,05...9	300	RE62-14-0,05/9	RE63-14-0,05/9
G1/4"	0,05...1	1600	RE62-14H-0,05/1	RE63-14H-0,05/1
G1/4"	0,05...5	1600	RE62-14H-0,05/5	RE63-14H-0,05/5
G1/4"	0,05...9	1600	RE62-14H-0,05/9	RE63-14H-0,05/9
G1/2"	0,05...1	6000	RE62-12-0,05/1	RE63-12-0,05/1
G1/2"	0,05...5	6000	RE62-12-0,05/5	RE63-12-0,05/5
G1/2"	0,05...9	6000	RE62-12-0,05/9	RE63-12-0,05/9

\*Virtausarvot sisäänmenopaineella 10bar, ulostulopaineella 6bar ja 1bar painehäviöllä

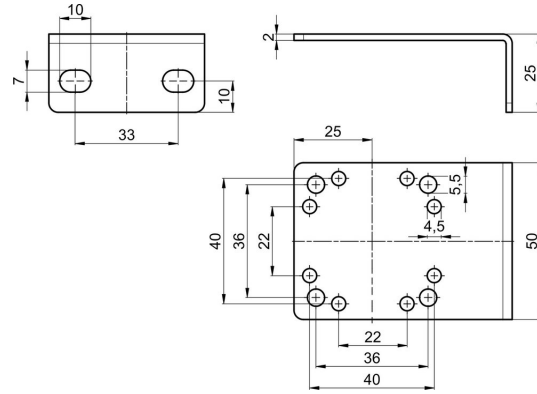


## Lisävarusteet

Jalkakiinnitys Tyyppi MMB-RE6263



Kiinnityskulma Tyyppi MMB-RE6263-01

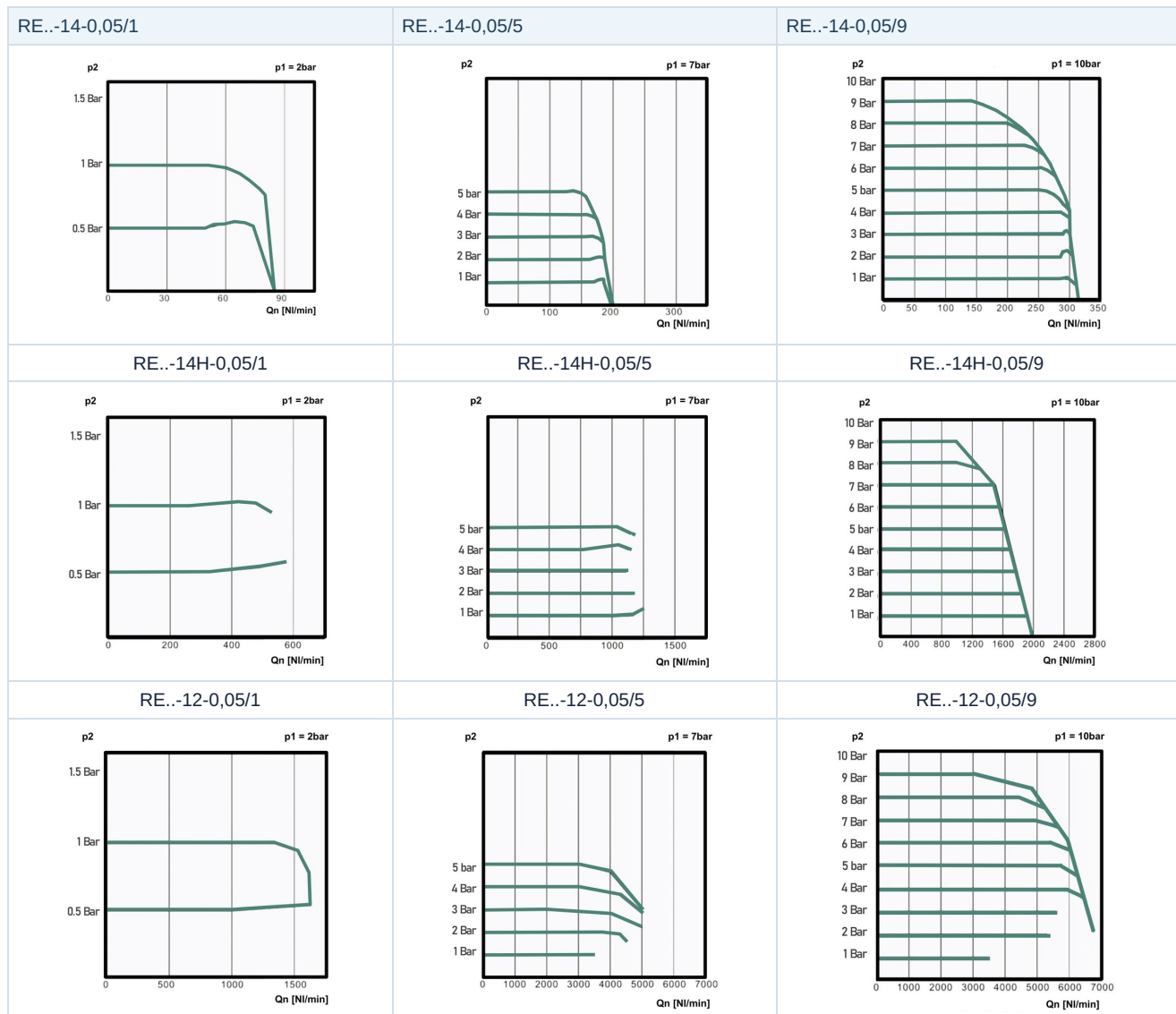


## Kytentäkaavio, Johdinvärit M12x1-pistorasia sisältää kaapelin 2m Tyyppi C012-41-CU20-9

	Kuvaus	5-napainen	Nasta
	V+ Syöttö	ruskea	1
	Tulosignaali +	valkoinen	2
	V- Syöttö, Tulosignaali -, Lähtösignaali -	sininen	3
	Lähtösignaali +	musta	4



## Virtauskaaviot



Kuvat eivät ole sitovia  
Oikeus rakenne-, mitta- ja materiaalimuutoksiin pidätetään

Pneumatiikka / Paineilman huolto – paineensäätimet, suodattimet ja öljysumuttimet / Erikoispaineesäädin / Suhteellinen paineensäätöventtiili Sarja RE63

