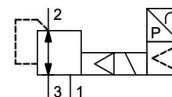


Régulateur de pression proportionnel Série RE62/RE63



Type de construction	Régulateur de pression à membrane électropneumatique, piloté par 2/2 voies Électrovannes, affichage numérique à 3 chiffres, Affichage commutable bar, MPa, PSI
Raccordement	G1/4"...G1/2" selon ISO228/1
Matériaux	Boîtier Aluminium, Joints d'étanchéité NBR
Fonction	Régulation de la pression secondaire
Type de fixation	Montage dans le système de tuyauterie, Fixation au sol ou Équerre de fixation pour fixation murale
Position de montage	au choix
Fluide	air comprimé filtré et non lubrifié ou gaz neutres
Température du fluide	0...+50°C
Température ambiante	0...+50°C
Hystérésis	0,5% de la valeur finale
Linéarité	±1% de la valeur finale
Répétabilité	±0,5% de la valeur finale
Influence de la température	±2% de la valeur finale
Précision Indicateur	±2% de la valeur finale
Temps de régulation	< 0,5s au-dessus de la plage de réglage
Versions spéciales	Raccordement NPT, 4 pressions de régulation pré-réglées via 2 entrées de commutation
Accessoires	Prise d'appareil C012-41-CU20-9, Fixations

Caractéristiques pneumatiques:

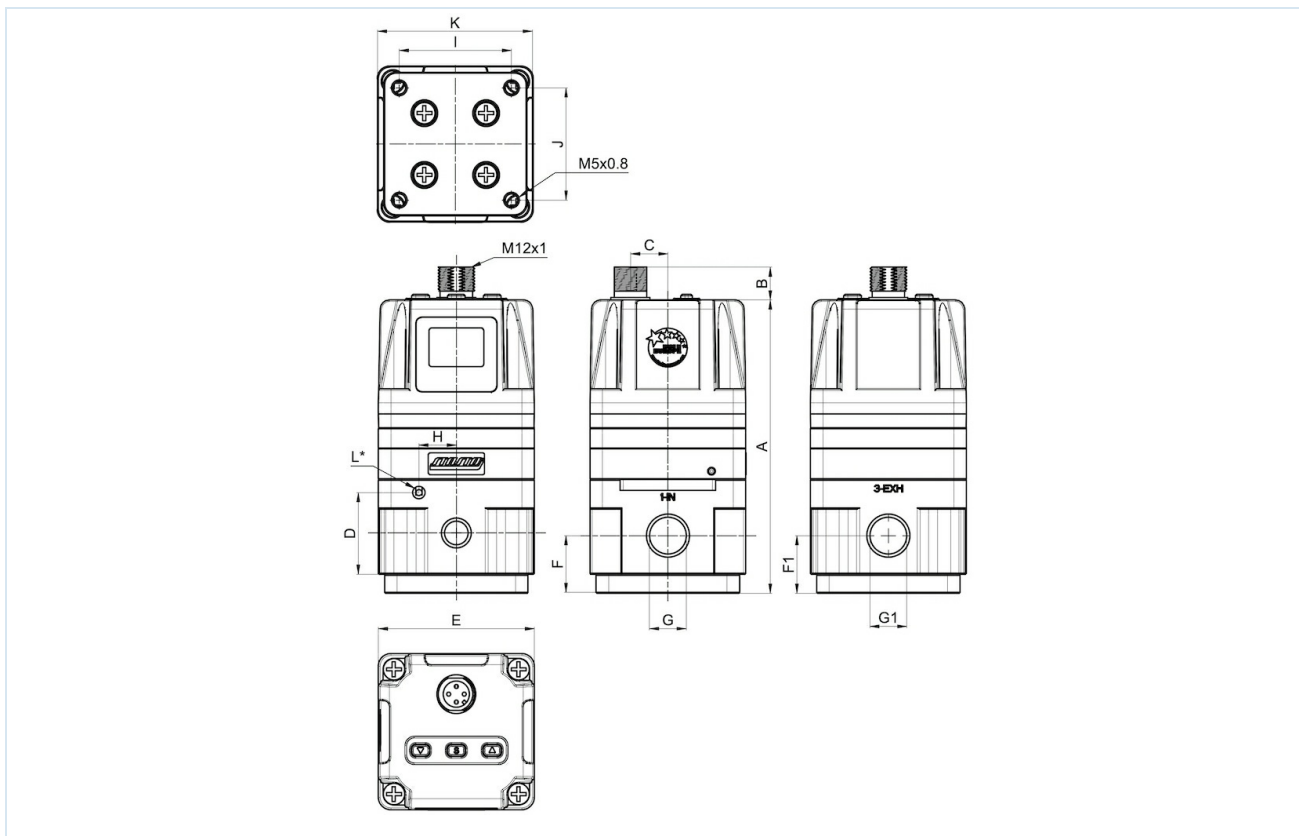
Pression d'entrée	max. 10bar, au moins 1 bar supérieur à la pression de réglage maximale
Plages de réglage	0,05...1 / 0,05...5 / 0,05...9bar
Consommation d'air propre	pas de consommation d'air propre

Données électriques:

Indice de protection	IP65 selon EN 60529 avec connecteur d'appareil correctement monté (protection contre la pénétration de poussière et les jets d'eau)
Tension d'alimentation	24VDC ±10%
Consommation électrique	3W
Signal d'entrée	RE62 4...20mA, RE63 0...10V (0...20mA, 0...5V sur demande)
Signal de sortie	4...20mA (1...5V, Sortie de commutation PNP ou NPN sur demande)
Charge	6,5KΩ en commande par tension 250Ω avec commande électrique
Raccordement	M12, 4 pôles



Dimensions



Raccordement IN/OUT G	Raccordement EXH G1	A	B	C	D	E	F	F1	H	I	J	K	L*	Poids [env. kg]	Type	Type
G1/4"	G1/8"	69,8	10,5	12	19	50	11,4	11,4	14	40	22	50	M3		RE62-14	RE63-14
G1/4"	G1/4"	94	10,5	12	32,3	50	19	19	12	36	36	50	M5		RE62-14H	RE63-14H
G1/2"	G1/2"	115,3	10,5	12	65,6	50	22	25	14	36	36	66	M5		RE62-12	RE63-12

*Purge d'air Air de pilotage

Type RE62, RE63

Filetage	Plage de pression [bar]	Débit* [Nl/min]	Type	Type
G1/4"	0,05...1	300	RE62-14-0,05/1	RE63-14-0,05/1
G1/4"	0,05...5	300	RE62-14-0,05/5	RE63-14-0,05/5
G1/4"	0,05...9	300	RE62-14-0,05/9	RE63-14-0,05/9
G1/4"	0,05...1	1600	RE62-14H-0,05/1	RE63-14H-0,05/1
G1/4"	0,05...5	1600	RE62-14H-0,05/5	RE63-14H-0,05/5
G1/4"	0,05...9	1600	RE62-14H-0,05/9	RE63-14H-0,05/9
G1/2"	0,05...1	6000	RE62-12-0,05/1	RE63-12-0,05/1
G1/2"	0,05...5	6000	RE62-12-0,05/5	RE63-12-0,05/5
G1/2"	0,05...9	6000	RE62-12-0,05/9	RE63-12-0,05/9

*Valeurs de débit pour une pression d'entrée de 10bar, une pression de sortie de 6bar et une chute de pression de 1bar



Accessoires

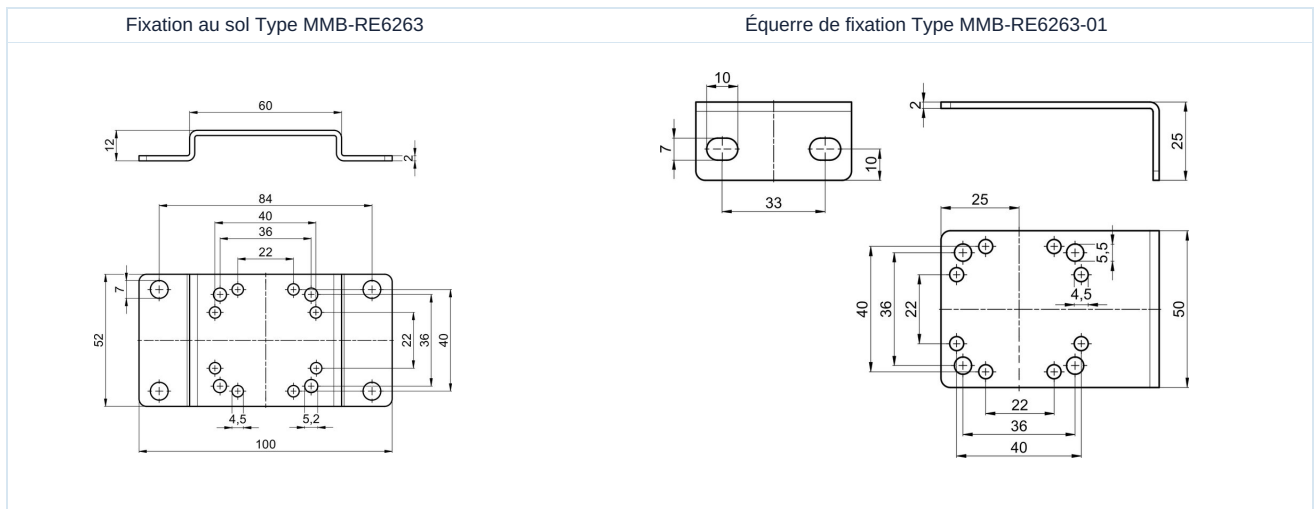
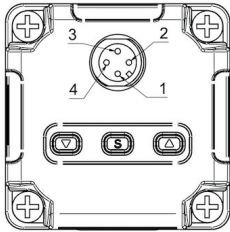
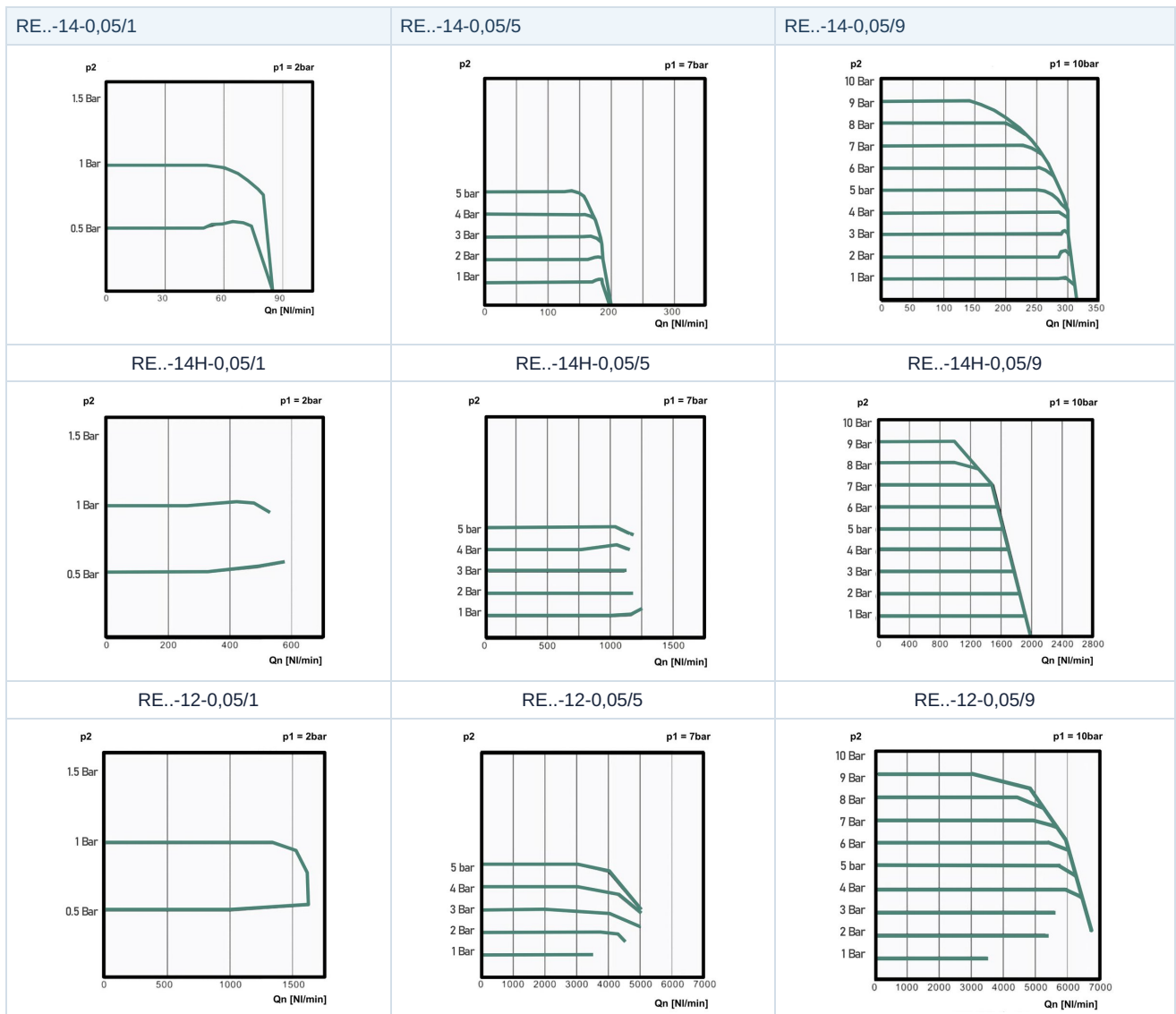


Schéma de raccordement, Couleurs des conducteurs Connecteur femelle M12x1 câble inclus 2m Type C012-41-CU20-9

	Description	5 conducteurs	Broche
	V+ Alimentation	marron	1
	Signal d'entrée +	blanc	2
	V- Alimentation, Signal d'entrée -, Signal de sortie -	bleu	3
	Signal de sortie +	noir	4



Diagrammes de débit



Illustrations non contractuelles

Sous réserve de modifications de conception, de dimensions et de matériaux

Pneumatique / Traitement de l'air comprimé – régulateur de pression, filtres et lubrificateurs / Spécial - Régulateur de pression / Soupape de régulation de pression proportionnelle Série RE63

