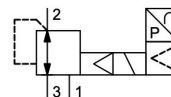


Proporcionalni regulator tlaka Serija RE62/RE63



Izvedba	Elektropneumatski membranski regulator tlaka, predupravljano putem 2/2-putni Elektromagnetski ventili, digitalni prikaz 3-znamenkasti, Preklopivi prikaz bar, MPa, PSI
Priključak	G1/4"...G1/2" prema ISO228/1
Materijali	Kućište Aluminij, Brtve NBR
Funkcija	Regulacija sekundarnog tlaka
Način pričvršćivanja	Ugradnja u cjevovodni sustav, Nožna montaža ili Montažni kutnik za zidnu montažu
Položaj ugradnje	proizvoljno
Medij	filtrirani i nepodmazani komprimirani zrak ili neutralni plinovi
Temperatura medija	0...+50°C
Temperatura okoline	0...+50°C
Histereza	0,5% od krajnje vrijednosti
Linearnost	±1% od krajnje vrijednosti
Ponovljivost	±0,5% od krajnje vrijednosti
Utjecaj temperature	±2% od krajnje vrijednosti
Točnost Prikaz	±2% od krajnje vrijednosti
Vrijeme regulacije	< 0,5s iznad regulacijskog područja
Posebne izvedbe	Priključak NPT, 4 unaprijed podešeni regulacijski tlakovi preko 2 sklopna ulaza
Pribor	Utičnica uređaja C012-41-CU20-9, Pričvršćenja

Pneumatske značajke:

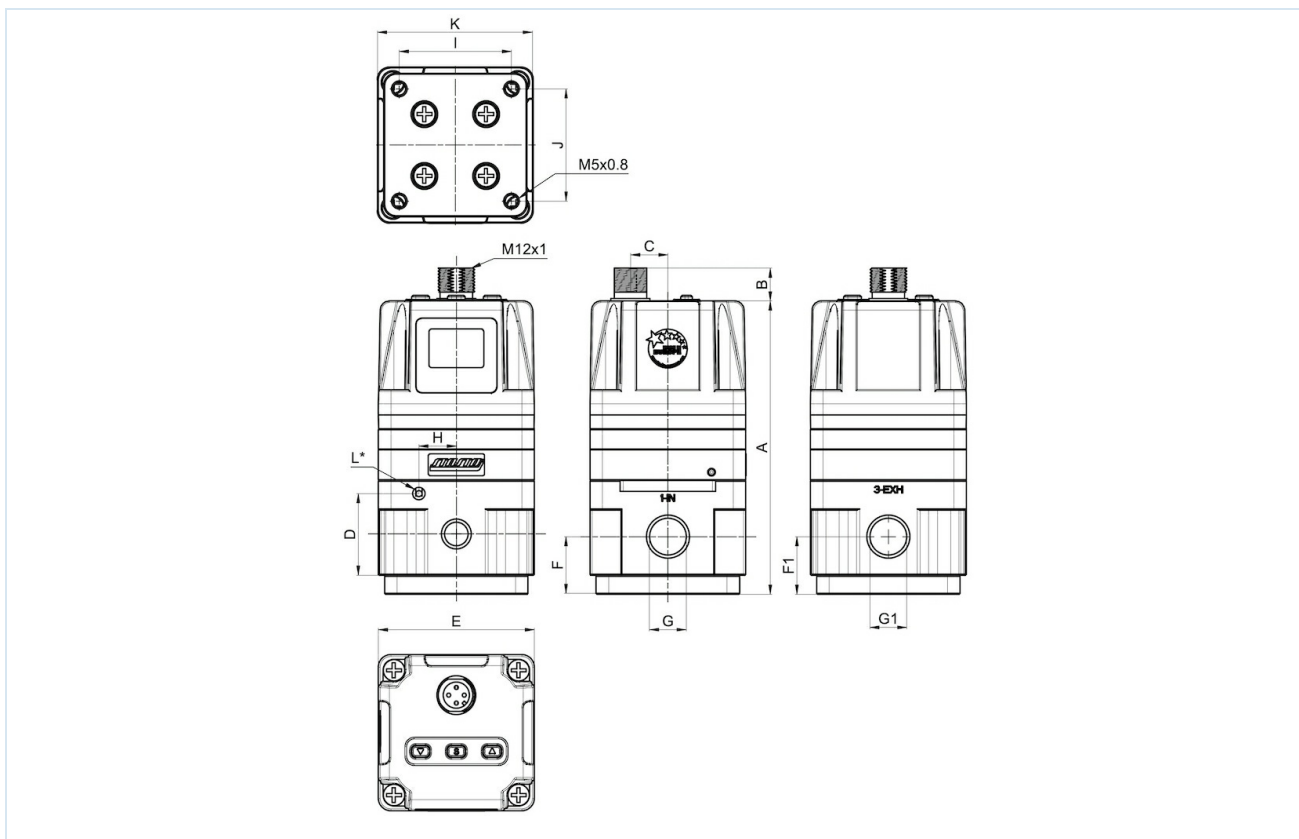
Ulazni tlak	maks. 10bar, najmanje 1 bar viši od maksimalnog regulacijskog tlaka
Rasponi regulacije	0,05...1 / 0,05...5 / 0,05...9bar
Vlastita potrošnja zraka	nema vlastite potrošnje zraka

Električni podaci:

Stupanj zaštite	IP65 prema EN 60529 pri pravilno montiranoj utičnici uređaja (zaštita od prodora prašine i mlazne vode)
Napon napajanja	24VDC ±10%
Potrošnja energije	3W
Ulazni signal	RE62 4...20mA, RE63 0...10V (0...20mA, 0...5V na upit)
Izlazni signal	4...20mA (1...5V, Preklopni izlaz PNP ili NPN na upit)
Opterećenje	6,5KΩ pri upravljanju naponom 250Ω pri električnom upravljanju
Priključak	M12, 4-polni



Dimenzije



Priključak IN/OUT G	Priključak EXH G1	A	B	C	D	E	F	F1	H	I	J	K	L*	Težina [cca. kg]	Tip	Tip
G1/4"	G1/8"	69,8	10,5	12	19	50	11,4	11,4	14	40	22	50	M3		RE62-14	RE63-14
G1/4"	G1/4"	94	10,5	12	32,3	50	19	19	12	36	36	50	M5		RE62-14H	RE63-14H
G1/2"	G1/2"	115,3	10,5	12	65,6	50	22	25	14	36	36	66	M5		RE62-12	RE63-12

*Odzračivanje Upravljački zrak

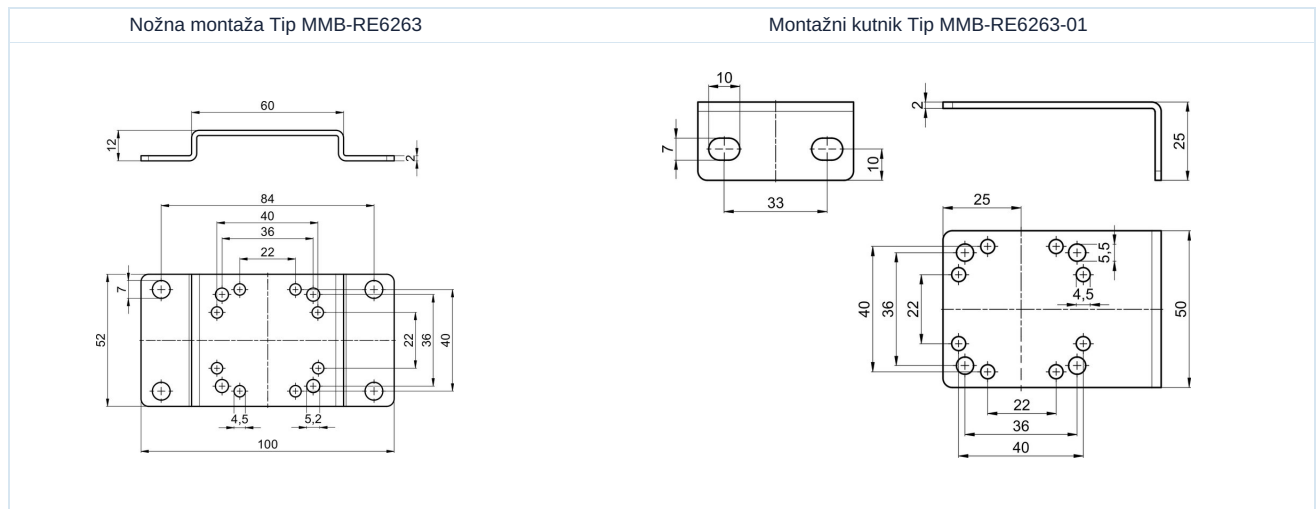
Tip RE62, RE63

Navoj	Raspon tlaka [bar]	Protok* [Nl/min]	Tip	Tip
G1/4"	0,05...1	300	RE62-14-0,05/1	RE63-14-0,05/1
G1/4"	0,05...5	300	RE62-14-0,05/5	RE63-14-0,05/5
G1/4"	0,05...9	300	RE62-14-0,05/9	RE63-14-0,05/9
G1/4"	0,05...1	1600	RE62-14H-0,05/1	RE63-14H-0,05/1
G1/4"	0,05...5	1600	RE62-14H-0,05/5	RE63-14H-0,05/5
G1/4"	0,05...9	1600	RE62-14H-0,05/9	RE63-14H-0,05/9
G1/2"	0,05...1	6000	RE62-12-0,05/1	RE63-12-0,05/1
G1/2"	0,05...5	6000	RE62-12-0,05/5	RE63-12-0,05/5
G1/2"	0,05...9	6000	RE62-12-0,05/9	RE63-12-0,05/9

*Podaci o protoku pri ulaznom tlaku od 10bar, izlaznom tlaku od 6bar i padu tlaka od 1bar



Pribor

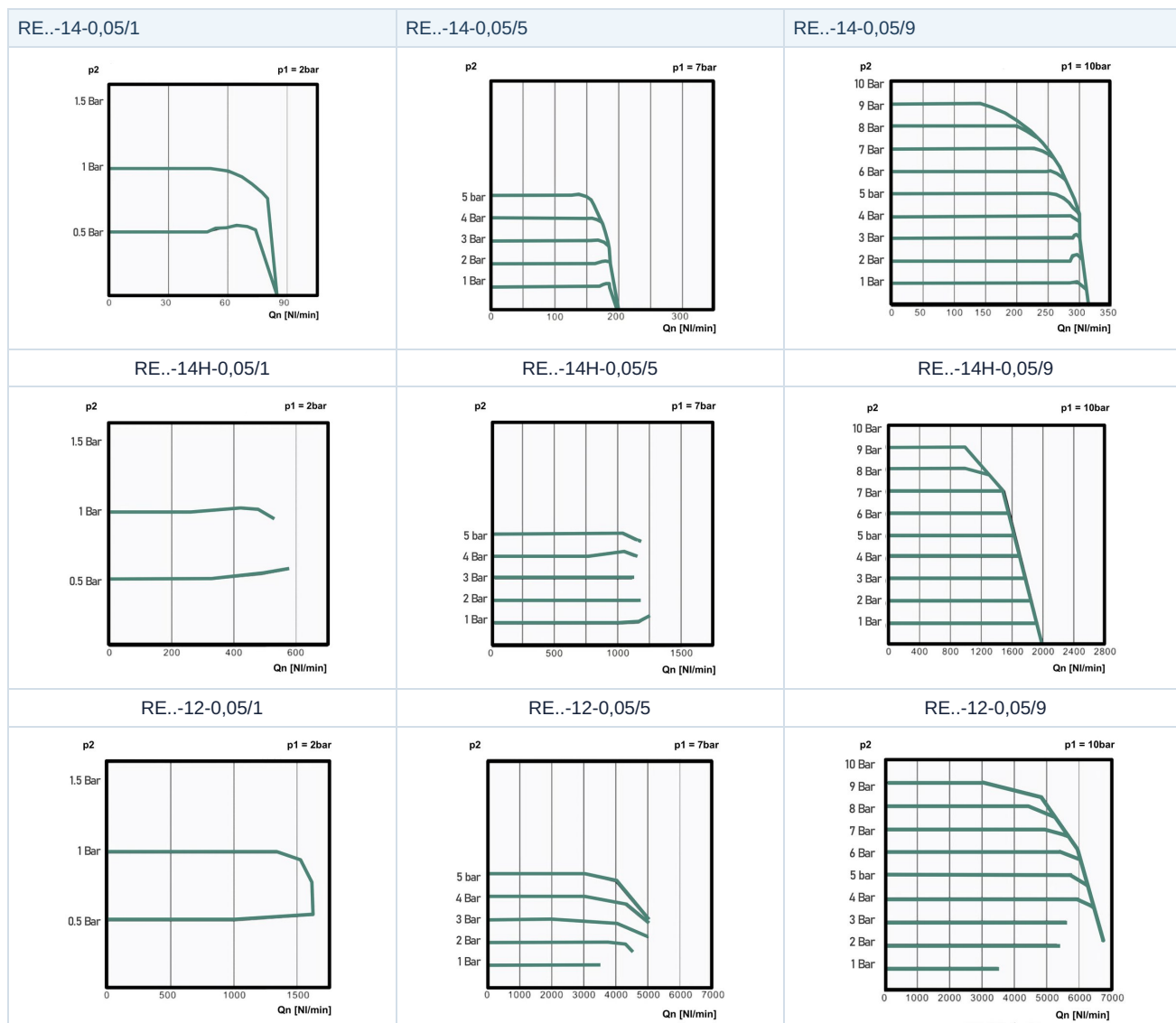


Priključna shema, Boje vodiča Utičnica M12x1 uključujući kabel 2m Tip C012-41-CU20-9

	Opis	5-žilni	Pin
	V+ Napajanje	smeđa	1
	Ulazni signal +	bijelo	2
	V- Napajanje, Ulazni signal -, Izlazni signal -	plava	3
	Izlazni signal +	crna	4



Dijagrami protoka



Slike nisu obvezujuće
Zadržavamo pravo na konstrukcijske, dimenzijske i promjene materijala.

Pneumatika / Održavanje komprimiranog zraka – regulator tlaka, filter i podmazivač / Specijalni regulator tlaka / Proporcionalni ventil za regulaciju tlaka Serija RE63

