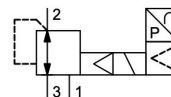


Regolatore di pressione proporzionale Serie RE62/RE63



Tipo di costruzione	Regolatore di pressione a membrana elettropneumatico, pilotato tramite 2/2-vie Elettrovalvole, display digitale a 3 cifre, Indicazione commutabile bar, MPa, PSI
Connessione	G1/4"...G1/2" secondo ISO228/1
Materiali	Corpo alloggiamento Alluminio, Guarnizioni NBR
Funzione	Regolazione della pressione secondaria
Tipo di fissaggio	Installazione nel sistema di tubazioni, Fissaggio a piede oppure Staffa di fissaggio per fissaggio a parete
Posizione di montaggio	a piacere
Fluido	aria compressa filtrata e non lubrificata aria o gas neutri
Temperatura del fluido	0...+50°C
Temperatura ambiente	0...+50°C
Isteresi	0,5% dal valore finale
Linearità	±1% dal valore finale
Ripetibilità	±0,5% dal valore finale
Influenza della temperatura	±2% dal valore finale
Precisione Indicatore	±2% dal valore finale
Tempo di regolazione	< 0,5s sopra il campo di regolazione
Esecuzioni speciali	Connessione NPT, 4 pressioni di regolazione preimpostate tramite 2 ingressi di commutazione
Accessori	Presca per apparecchio C012-41-CU20-9, Fissaggi

Caratteristiche pneumatiche:

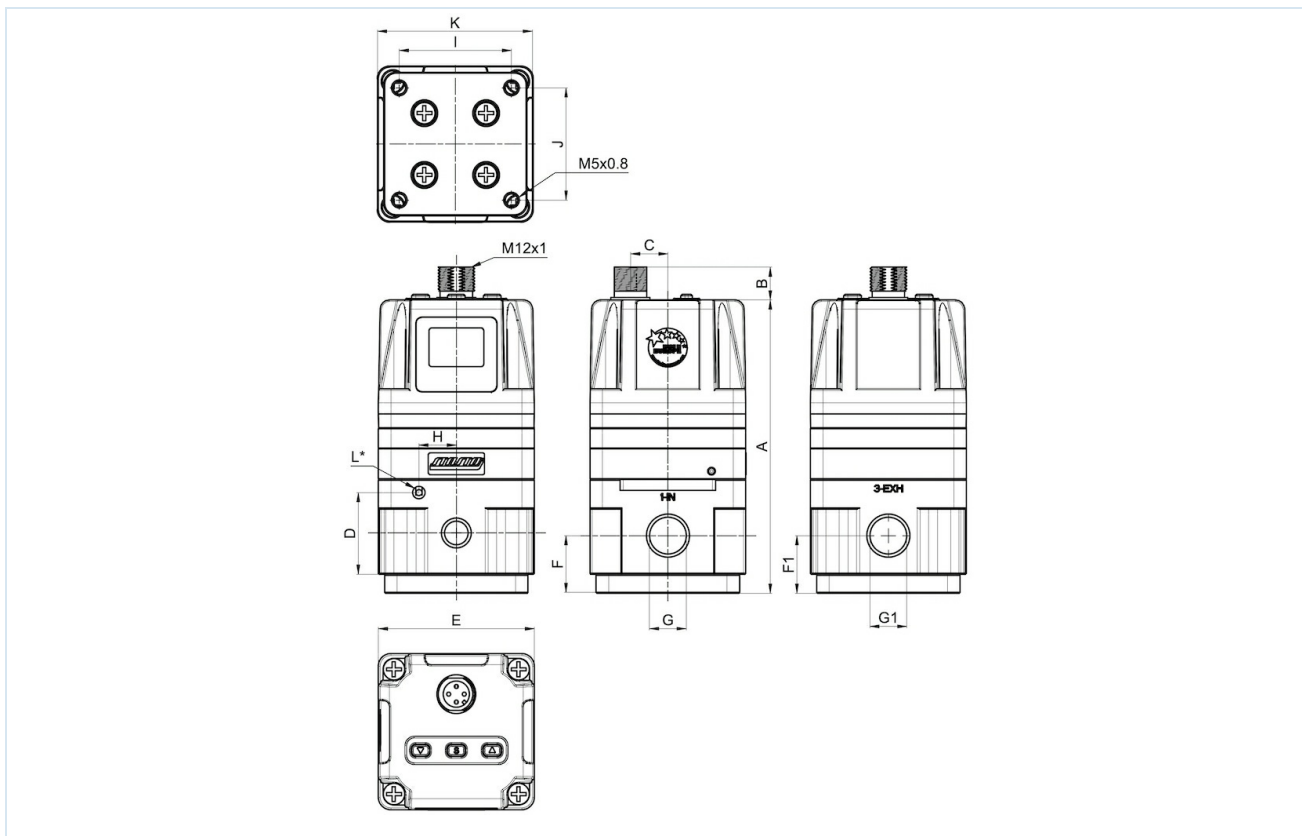
Pressione di ingresso	max. 10bar, almeno 1 bar superiore alla pressione massima regolata
Campi di regolazione	0,05...1 / 0,05...5 / 0,05...9bar
Consumo d'aria proprio	nessun consumo d'aria proprio

Dati elettrici:

Grado di protezione	IP65 secondo EN 60529 con presa per apparecchi correttamente montata (protezione contro l'ingresso di polvere e getti d'acqua)
Tensione di alimentazione	24VDC ±10%
Assorbimento di potenza	3W
Segnale di ingresso	RE62 4...20mA, RE63 0...10V (0...20mA, 0...5V su richiesta)
Segnale di uscita	4...20mA (1...5V, Uscita di commutazione PNP oppure NPN su richiesta)
Carico (VA)	6,5KΩ con comando in tensione 250Ω con comando elettrico
Connessione	M12, 4 poli



Dimensioni



Connessione IN/OUT G	Connessione EXH G1	A	B	C	D	E	F	F1	H	I	J	K	L*	Peso [ca. kg]	Tipo	Tipo
G1/4"	G1/8"	69,8	10,5	12	19	50	11,4	11,4	14	40	22	50	M3		RE62-14	RE63-14
G1/4"	G1/4"	94	10,5	12	32,3	50	19	19	12	36	36	50	M5		RE62-14H	RE63-14H
G1/2"	G1/2"	115,3	10,5	12	65,6	50	22	25	14	36	36	66	M5		RE62-12	RE63-12

*Sfiato Aria pilota

Tipo RE62, RE63

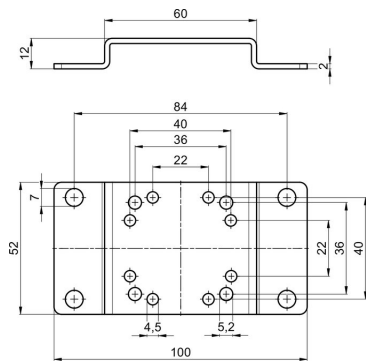
Filettatura	Campo di pressione [bar]	Portata* [NI/min]	Tipo	Tipo
G1/4"	0,05...1	300	RE62-14-0,05/1	RE63-14-0,05/1
G1/4"	0,05...5	300	RE62-14-0,05/5	RE63-14-0,05/5
G1/4"	0,05...9	300	RE62-14-0,05/9	RE63-14-0,05/9
G1/4"	0,05...1	1600	RE62-14H-0,05/1	RE63-14H-0,05/1
G1/4"	0,05...5	1600	RE62-14H-0,05/5	RE63-14H-0,05/5
G1/4"	0,05...9	1600	RE62-14H-0,05/9	RE63-14H-0,05/9
G1/2"	0,05...1	6000	RE62-12-0,05/1	RE63-12-0,05/1
G1/2"	0,05...5	6000	RE62-12-0,05/5	RE63-12-0,05/5
G1/2"	0,05...9	6000	RE62-12-0,05/9	RE63-12-0,05/9

*Valori di portata con pressione di ingresso di 10bar, pressione di uscita di 6bar e caduta di pressione di 1bar

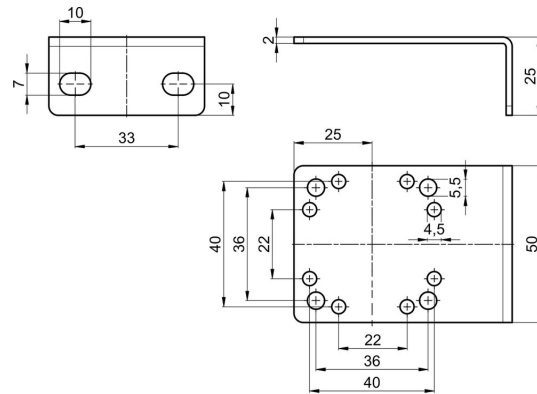


Accessori

Fissaggio a piede Tipo MMB-RE6263



Staffa di fissaggio Tipo MMB-RE6263-01

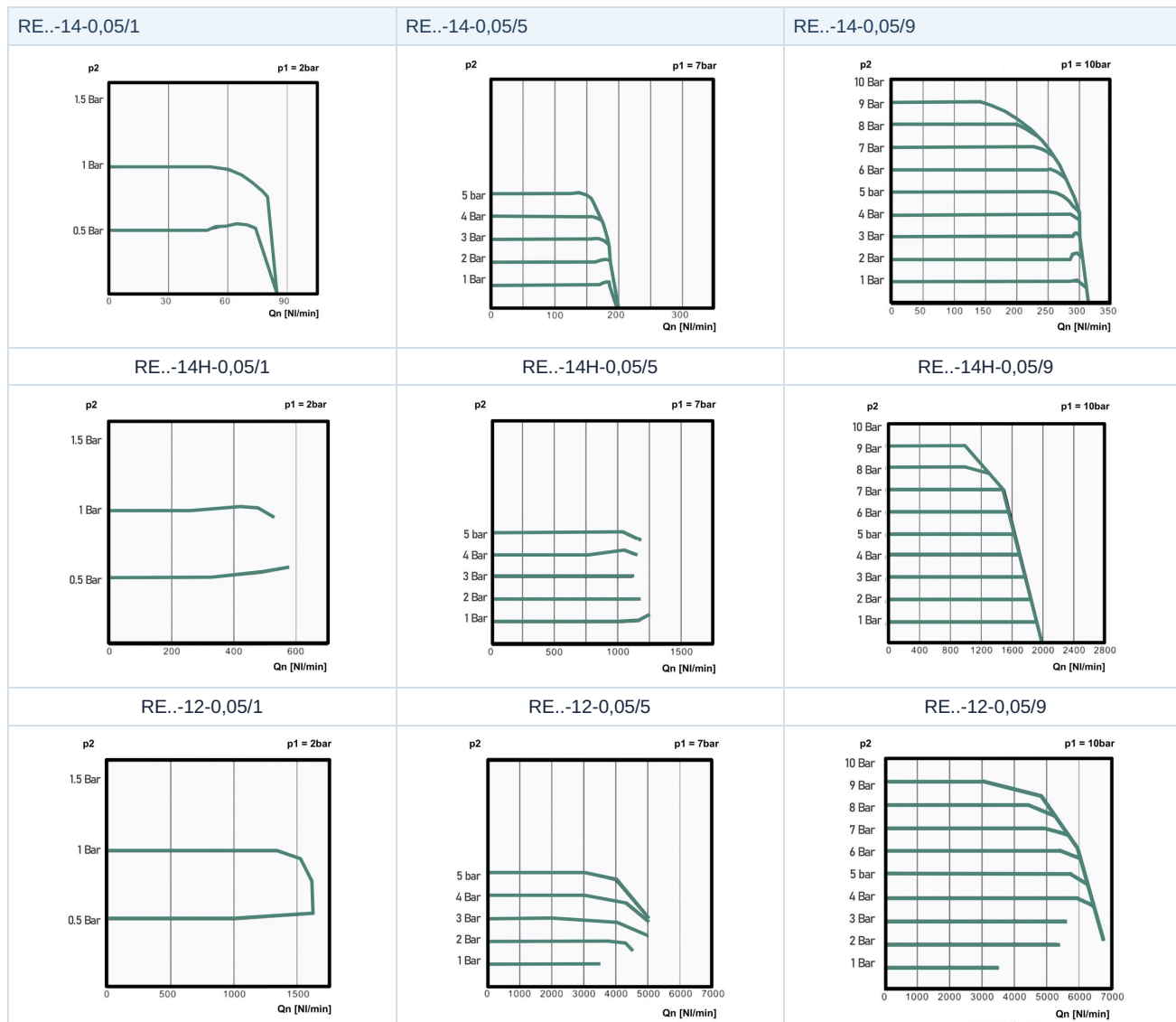


Schema di collegamento, Colori dei conduttori Presa M12x1 incluso cavo 2m Tipo C012-41-CU20-9

	Descrizione	a 5 poli	Pin
	V+ Alimentazione	marrone	1
	Segnale di ingresso +	bianco	2
	V- Alimentazione, Segnale di ingresso -, Segnale di uscita -	blu	3
	Segnale di uscita +	nero	4



Diagrammi di portata



Immagini non vincolanti
 Con riserva di modifiche costruttive, dimensionali e dei materiali.