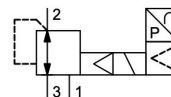


Proporsjonal trykkregulator Serie RE62/RE63



Konstruksjonstype	Elektropneumatisk membrantrykkregulator, forstyrt via 2/2-veis Magnetventiler, digitalt display 3-sifret, Indikator omkoblingsbar bar, MPa, PSI
Tilkobling	G1/4"...G1/2" i henhold til ISO228/1
Materialer	Hus Aluminium, Tetninger NBR
Funksjon	Regulering av sekundærtrykket
Monteringstype	Montering i rørsystem, Fotfeste eller Monteringsvinkel for veggmontering
Monteringsposisjon	valgfri
Medium	filtrert og uoljet trykkluft eller nøytrale gasser
Mediatemperatur	0...+50°C
Omgivelsestemperatur	0...+50°C
Hysteres	0,5% fra sluttverdien
Linearitet	±1% fra sluttverdien
Repeternøyaktighet	±0,5% fra sluttverdien
Temperaturpåvirkning	±2% fra sluttverdien
Nøyaktighet Indikator	±2% fra sluttverdien
Regulerings tid	< 0,5s over reguleringsområdet
Spesialutførelser	Tilkobling NPT, 4 forhåndsinnstilte reguleringsstrykk via 2 bryterinn ganger
Tilbehør	Apparatkontaktuttak C012-41-CU20-9, Fester

Pneumatiske egenskaper:

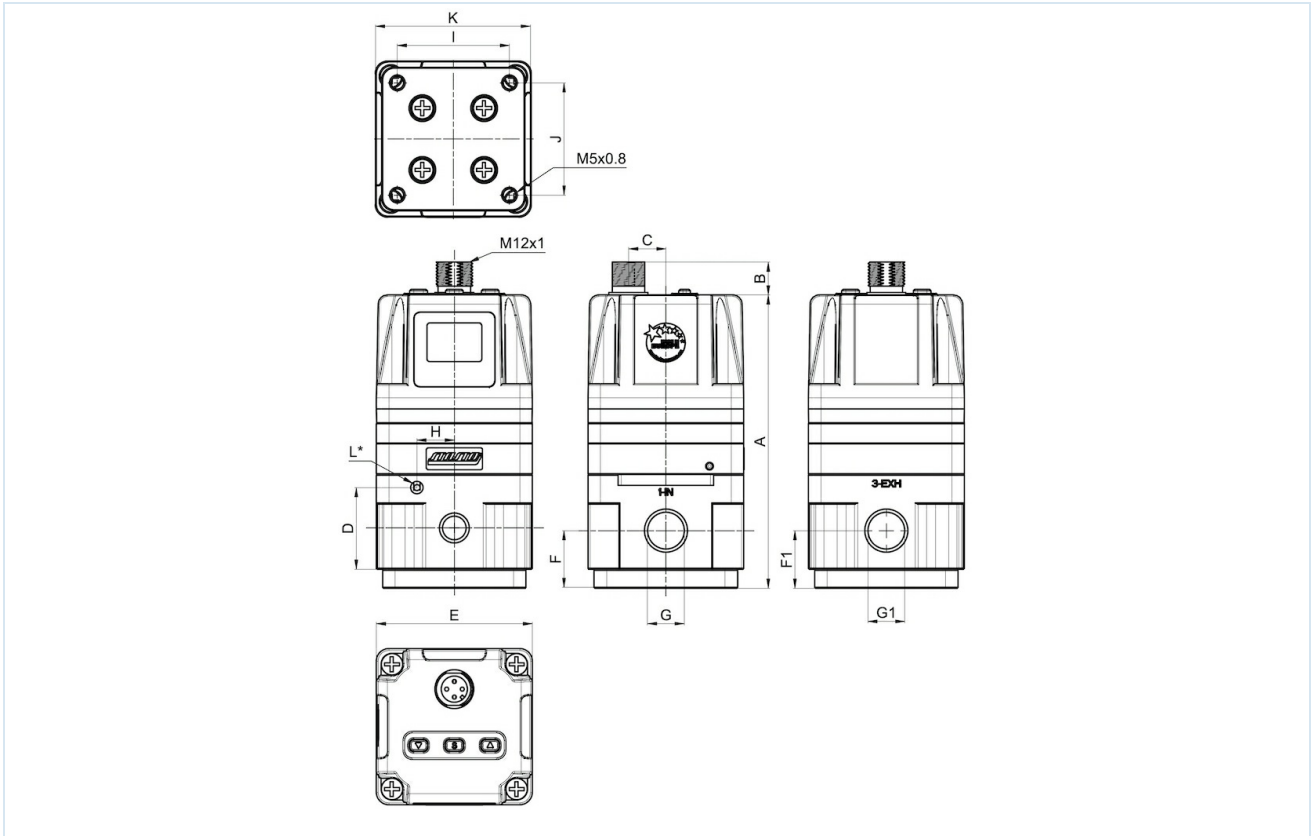
Inngangstrykk	maks. 10bar, minst 1 bar høyere enn det maksimale reguleringsstrykket
Reguleringsområder	0,05...1 / 0,05...5 / 0,05...9bar
Eget luftforbruk	ingen eget luftforbruk

Elektriske data:

Kapslingsgrad	IP65 i henhold til EN 60529 ved korrekt montert apparatkontakt (beskyttelse mot støvinn trengning og spylevann)
Forsyningsspenning	24VDC ±10%
Effektforbruk	3W
Inngangssignal	RE62 4...20mA, RE63 0...10V (0...20mA, 0...5V på forespørsel)
Utgangssignal	4...20mA (1...5V, Svitsjeutgang PNP eller NPN på forespørsel)
Belastning	6,5KΩ ved spenningsstyring 250Ω ved elektrisk aktivering
Tilkobling	M12, 4-polet



Dimensjoner



Tilkobling IN/OUT G	Tilkobling EXH G1	A	B	C	D	E	F	F1	H	I	J	K	L*	Vekt [ca. kg]	Type	Type
G1/4"	G1/8"	69,8	10,5	12	19	50	11,4	11,4	14	40	22	50	M3		RE62-14	RE63-14
G1/4"	G1/4"	94	10,5	12	32,3	50	19	19	12	36	36	50	M5		RE62-14H	RE63-14H
G1/2"	G1/2"	115,3	10,5	12	65,6	50	22	25	14	36	36	66	M5		RE62-12	RE63-12

*Lifting Pilotluft

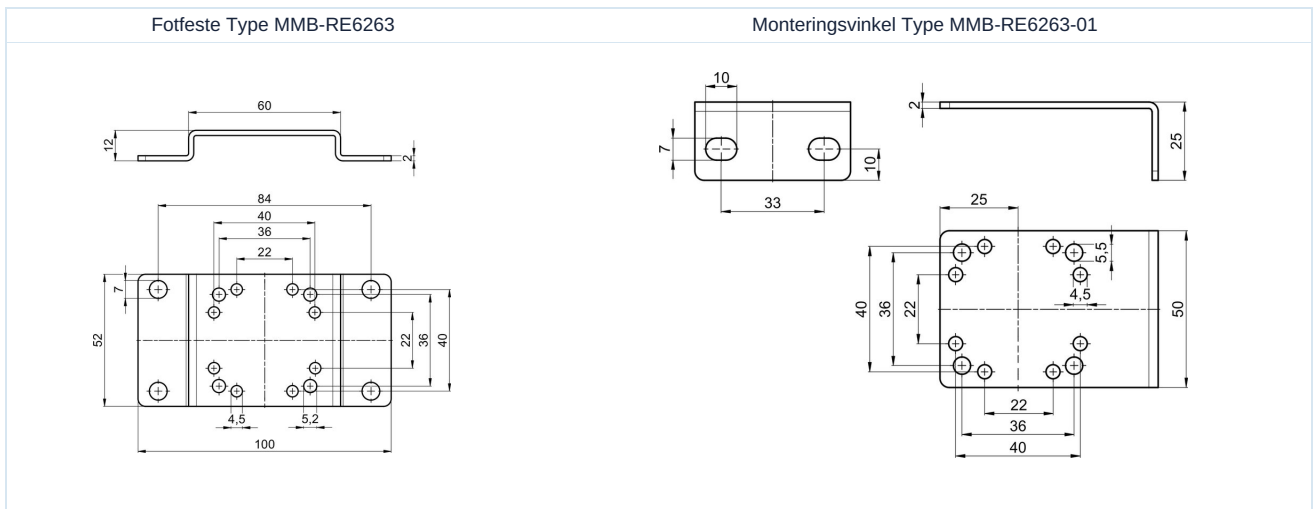
Type RE62, RE63

Gjenge	Trykkområde [bar]	Gjennomstrømning* [Nl/min]	Type	Type
G1/4"	0,05...1	300	RE62-14-0,05/1	RE63-14-0,05/1
G1/4"	0,05...5	300	RE62-14-0,05/5	RE63-14-0,05/5
G1/4"	0,05...9	300	RE62-14-0,05/9	RE63-14-0,05/9
G1/4"	0,05...1	1600	RE62-14H-0,05/1	RE63-14H-0,05/1
G1/4"	0,05...5	1600	RE62-14H-0,05/5	RE63-14H-0,05/5
G1/4"	0,05...9	1600	RE62-14H-0,05/9	RE63-14H-0,05/9
G1/2"	0,05...1	6000	RE62-12-0,05/1	RE63-12-0,05/1
G1/2"	0,05...5	6000	RE62-12-0,05/5	RE63-12-0,05/5
G1/2"	0,05...9	6000	RE62-12-0,05/9	RE63-12-0,05/9

*Strømningsdata ved inngangstrykk på 10bar, utgangstrykk på 6bar og 1bar trykkfall



Tilbehør

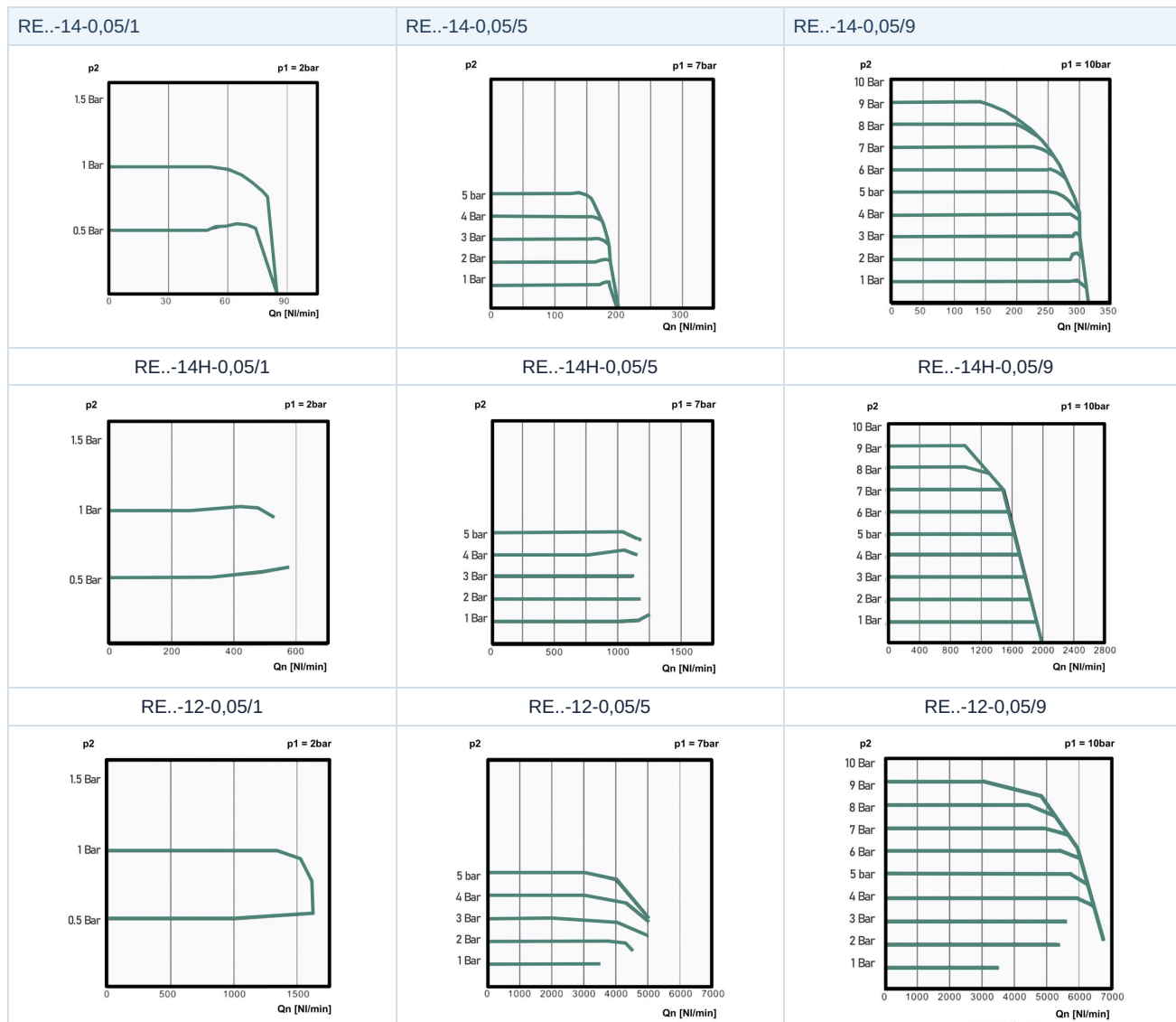


Koblingsskjema, Lederfarger Stikkontakt M12x1 inkludert kabel 2m Type C012-41-CU20-9

	Beskrivelse	5-leder kabel	Pin
	V+ Forsyning	brun	1
	Inngangssignal +	hvit	2
	V- Forsyning, Inngangssignal -, Utgangssignal -	blå	3
	Utgangssignal +	svart	4



Strømningsdiagrammer



Illustrasjoner er ikke bindende
Med forbehold om konstruksjons-, mål- og materialendringer

Pneumatikk / Trykkluftvedlikehold – trykkregulator, filter og smøreapparat / Spesial – trykkregulator / Proporsjonal trykkreguleringsventil Serie RE63

