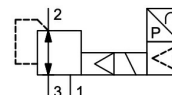


Proportionele drukregelaar Serie RE62/RE63



Constructie	Elektropneumatische membraandrukregelaar, voorbestuurd via 2/2-weg Magneetventielen, digitale 3-cijferige weergave, Omschakelbare indicator bar, MPa, PSI
Aansluiting	G1/4"...G1/2" volgens ISO228/1
Materialen	Behuizing Aluminium, Afdichtingen NBR
Functie	Regeling van de secundaire druk
Bevestigingswijze	Inbouw in leidingsysteem, Voetbevestiging of Montagehoek voor wandmontage
Inbouwpositie	willekeurig
Medium	gefilterde en ongeoliede perslucht of neutrale gassen
Mediumtemperatuur	0...+50°C
Omgevingstemperatuur	0...+50°C
Hysteresis	0,5% van de eindwaarde
Lineariteit	±1% van de eindwaarde
Herhaalnauwkeurigheid	±0,5% van de eindwaarde
Temperatuurinvloed	±2% van de eindwaarde
Nauwkeurigheid Indicatie	±2% van de eindwaarde
Regeltijd	< 0,5s over het regelbereik
Speciale uitvoeringen	Aansluiting NPT, 4 vooraf ingestelde regeldrukken via 2 schakel-ingangen
Toebehoren	Apparaatcontactdoos C012-41-CU20-9, Bevestigingen

Pneumatische kenmerken:

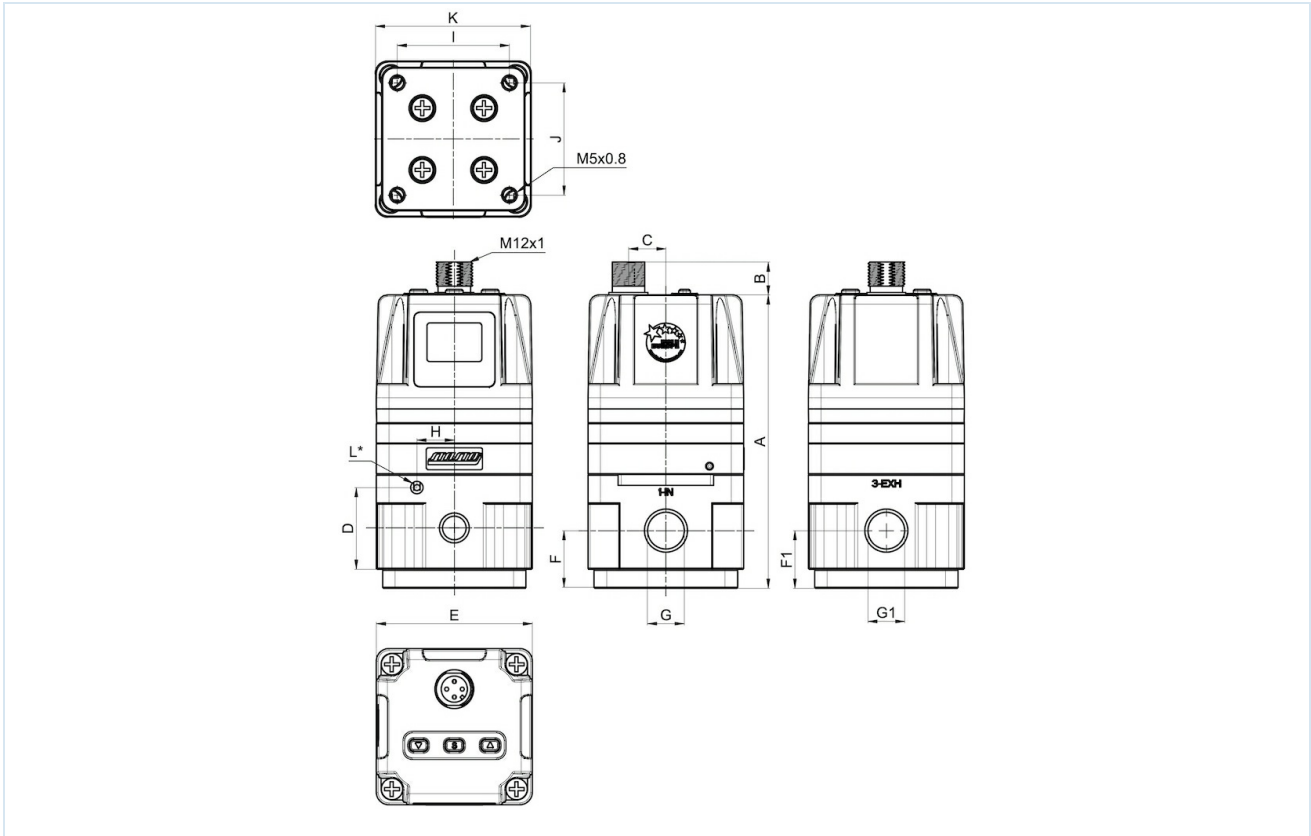
Ingangsdruk	max. 10bar, minstens 1 bar hoger dan de maximale regeldruk
Regelbereiken	0,05...1 / 0,05...5 / 0,05...9bar
Eigenluchtverbruik	geen eigen luchtverbruik

Elektrische gegevens:

Beschermingsgraad	IP65 volgens EN 60529 bij correct gemonteerde apparaatstekkerdoos (bescherming tegen binnendringen van stof en sproeiwater)
Voedingsspanning	24VDC ±10%
Vermogensopname	3W
Ingangssignaal	RE62 4...20mA, RE63 0...10V (0...20mA, 0...5V op aanvraag)
Uitgangssignaal	4...20mA (1...5V, Schakeluitgang PNP of NPN op aanvraag)
Belasting	6,5KΩ bij spanningsaansturing 250Ω bij elektrische aansturing
Aansluiting	M12, 4-polig



Afmetingen



Aansluiting IN/OUT G	Aansluiting EXH G1	A	B	C	D	E	F	F1	H	I	J	K	L*	Gewicht [ca. kg]	Type	Type
G1/4"	G1/8"	69,8	10,5	12	19	50	11,4	11,4	14	40	22	50	M3		RE62-14	RE63-14
G1/4"	G1/4"	94	10,5	12	32,3	50	19	19	12	36	36	50	M5		RE62-14H	RE63-14H
G1/2"	G1/2"	115,3	10,5	12	65,6	50	22	25	14	36	36	66	M5		RE62-12	RE63-12

*Ontluchting Pilotlucht

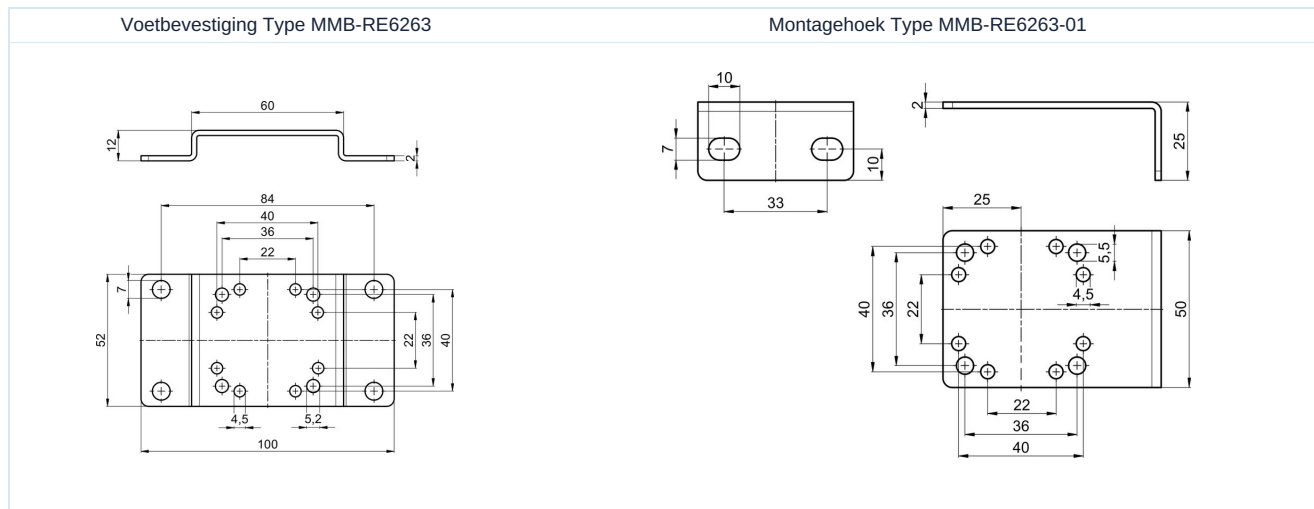
Type RE62, RE63

Draad	Drukbereik [bar]	Doorstroming* [Nl/min]	Type	Type
G1/4"	0,05...1	300	RE62-14-0,05/1	RE63-14-0,05/1
G1/4"	0,05...5	300	RE62-14-0,05/5	RE63-14-0,05/5
G1/4"	0,05...9	300	RE62-14-0,05/9	RE63-14-0,05/9
G1/4"	0,05...1	1600	RE62-14H-0,05/1	RE63-14H-0,05/1
G1/4"	0,05...5	1600	RE62-14H-0,05/5	RE63-14H-0,05/5
G1/4"	0,05...9	1600	RE62-14H-0,05/9	RE63-14H-0,05/9
G1/2"	0,05...1	6000	RE62-12-0,05/1	RE63-12-0,05/1
G1/2"	0,05...5	6000	RE62-12-0,05/5	RE63-12-0,05/5
G1/2"	0,05...9	6000	RE62-12-0,05/9	RE63-12-0,05/9

*Debietgegevens bij een inlaatdruk van 10bar, een uitlaatdruk van 6bar en 1bar drukval



Toebehoren

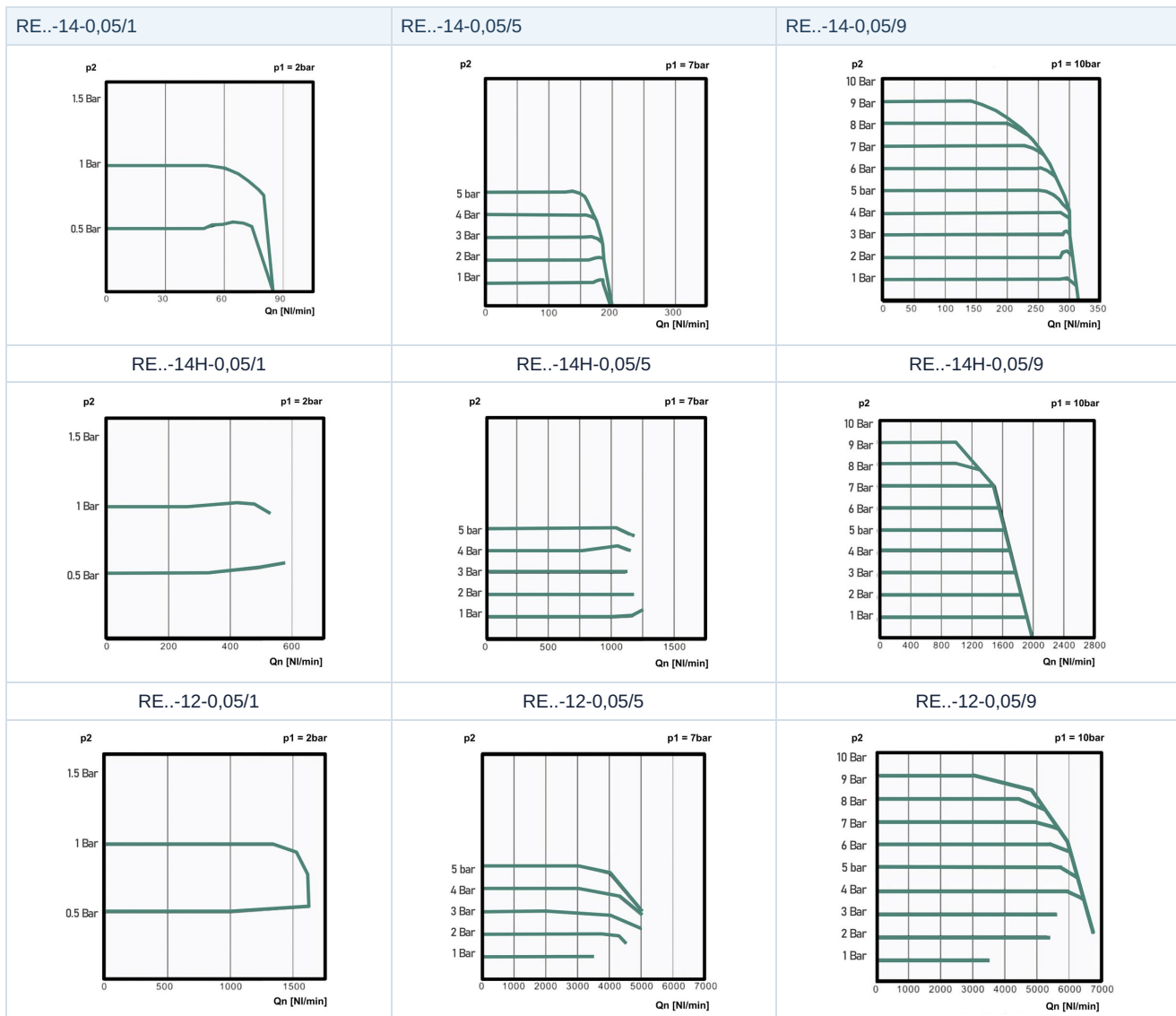


Aansluitschema, Aderkleuren Connector M12x1 inclusief kabel 2m Type C012-41-CU20-9

	Beschrijving	5-aderig	Pen
	V+ Voeding	bruin	1
	Ingangssignaal +	wit	2
	V- Voeding, Ingangssignaal -, Uitgangssignaal -	blauw	3
	Uitgangssignaal +	zwart	4



Doorstroombiagrammen



Afbeeldingen niet bindend
 Constructie-, maat- en materiaalwijzigingen voorbehouden

Pneumatiek / Persluchtverzorging - drukregelaar, filter en olieverelevelaar / Speciale - drukregelaar / Proportioneel drukregelventiel Serie RE63

