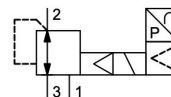


## Regulator de presiune proporțional Serie RE62/RE63



Tip constructiv	Regulator de presiune cu membrană electropneumatic, pilotat prin 2/2 căi Electrovalve, afișaj digital cu 3 cifre, Afișaj comutabil bar, MPa, PSI
Racordare	G1/4"...G1/2" conform ISO228/1
Materiale	Carcasă Aluminiu, Garnituri de etanșare NBR
Funcție	Reglarea presiunii secundare
Tip de fixare	Montaj în sistemul de conducte, Fixare pe picior sau Consolă de fixare pentru montaj pe perete
Poziție de montaj	arbitrară
Mediu	aer comprimat filtrat și neuleiat sau gaze neutre
Temperatura mediului	0...+50°C
Temperatura ambiantă	0...+50°C
Histerezis	0,5% de la valoarea finală
Linearitate	±1% de la valoarea finală
Repetabilitate	±0,5% de la valoarea finală
Influența temperaturii	±2% de la valoarea finală
Precizie Indicator	±2% de la valoarea finală
Timp de reglare	< 0,5s peste domeniul de reglare
Execuții speciale	Racordare NPT, 4 presiuni de reglare presetate prin 2 intrări de comutare
Accesorii	Priză pentru aparat C012-41-CU20-9, Fixări

### Caracteristici pneumatice:

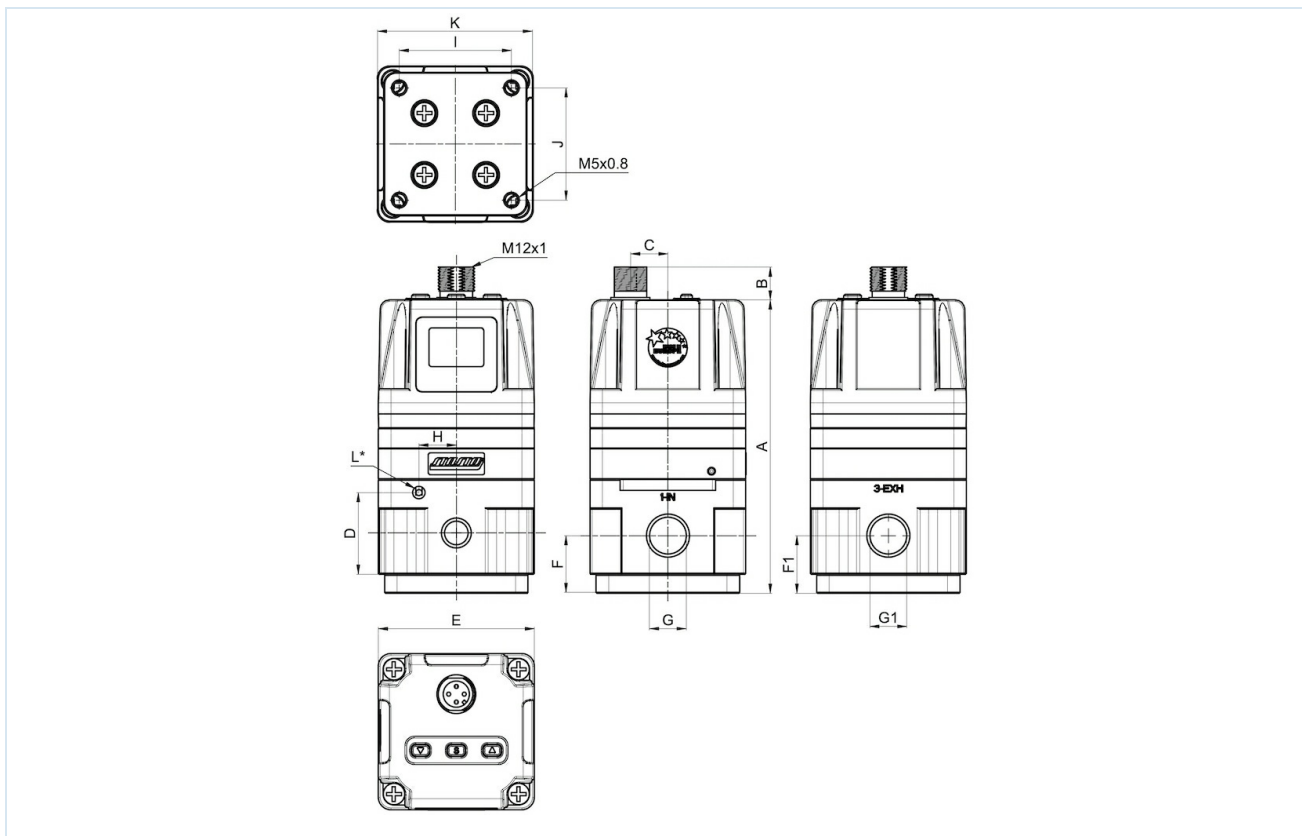
Presiune de intrare	max. 10bar, cel puțin cu 1 bar mai mare decât presiunea maximă de reglare
Domenii de reglare	0,05...1 / 0,05...5 / 0,05...9bar
Consum propriu de aer	fără consum propriu de aer

### Date electrice:

Grad de protecție	IP65 conform EN 60529 cu conectorul de aparat montat corespunzător (protecție împotriva pătrunderii prafului și a jeturilor de apă)
Tensiune de alimentare	24VDC ±10%
Consum de putere	3W
Semnal de intrare	RE62 4...20mA, RE63 0...10V ( 0...20mA, 0...5V la cerere)
Semnal de ieșire	4...20mA ( 1...5V, leșire de comutare PNP sau NPN la cerere)
Sarcină (VA)	6,5KΩ la comandă prin tensiune 250Ω la comandă electrică
Racordare	M12, 4 poli



## Dimensiuni



Racordare IN/OUT G	Racordare EXH G1	A	B	C	D	E	F	F1	H	I	J	K	L*	Greutate [aprox. kg]	Tip	Tip
G1/4"	G1/8"	69,8	10,5	12	19	50	11,4	11,4	14	40	22	50	M3		RE62-14	RE63-14
G1/4"	G1/4"	94	10,5	12	32,3	50	19	19	12	36	36	50	M5		RE62-14H	RE63-14H
G1/2"	G1/2"	115,3	10,5	12	65,6	50	22	25	14	36	36	66	M5		RE62-12	RE63-12

\*Aerisire Aer pilotare

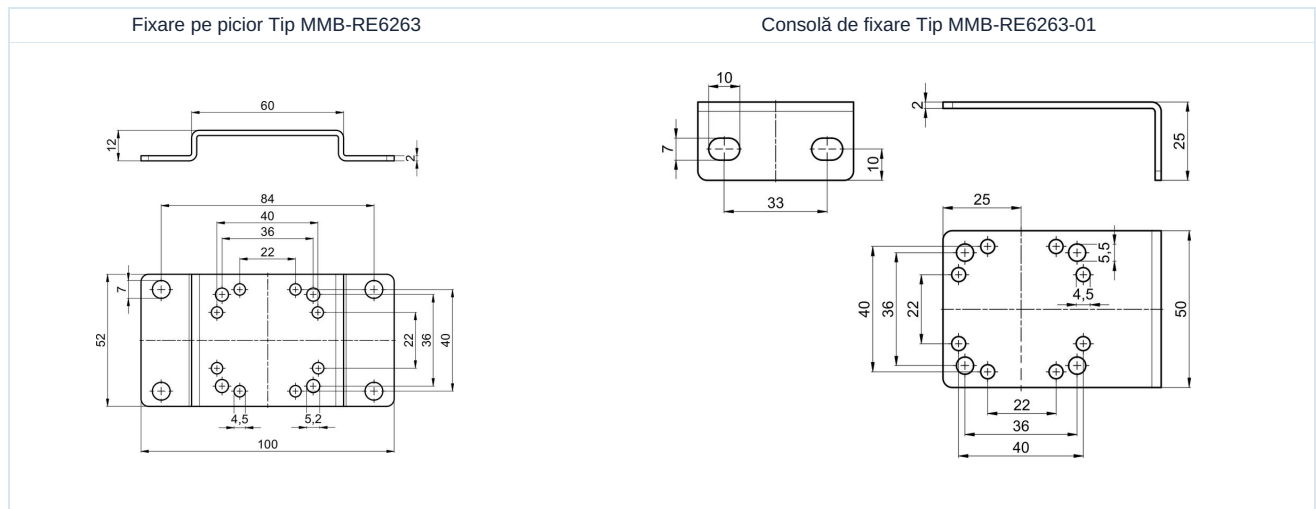
## Tip RE62, RE63

Filet	Domeniu de presiune [bar]	Debit de curgere* [Nl/min]	Tip	Tip
G1/4"	0,05...1	300	RE62-14-0,05/1	RE63-14-0,05/1
G1/4"	0,05...5	300	RE62-14-0,05/5	RE63-14-0,05/5
G1/4"	0,05...9	300	RE62-14-0,05/9	RE63-14-0,05/9
G1/4"	0,05...1	1600	RE62-14H-0,05/1	RE63-14H-0,05/1
G1/4"	0,05...5	1600	RE62-14H-0,05/5	RE63-14H-0,05/5
G1/4"	0,05...9	1600	RE62-14H-0,05/9	RE63-14H-0,05/9
G1/2"	0,05...1	6000	RE62-12-0,05/1	RE63-12-0,05/1
G1/2"	0,05...5	6000	RE62-12-0,05/5	RE63-12-0,05/5
G1/2"	0,05...9	6000	RE62-12-0,05/9	RE63-12-0,05/9

\*Date de debit la o presiune de intrare de 10bar, o presiune de ieșire de 6bar și o cădere de presiune de 1bar



## Accesorii

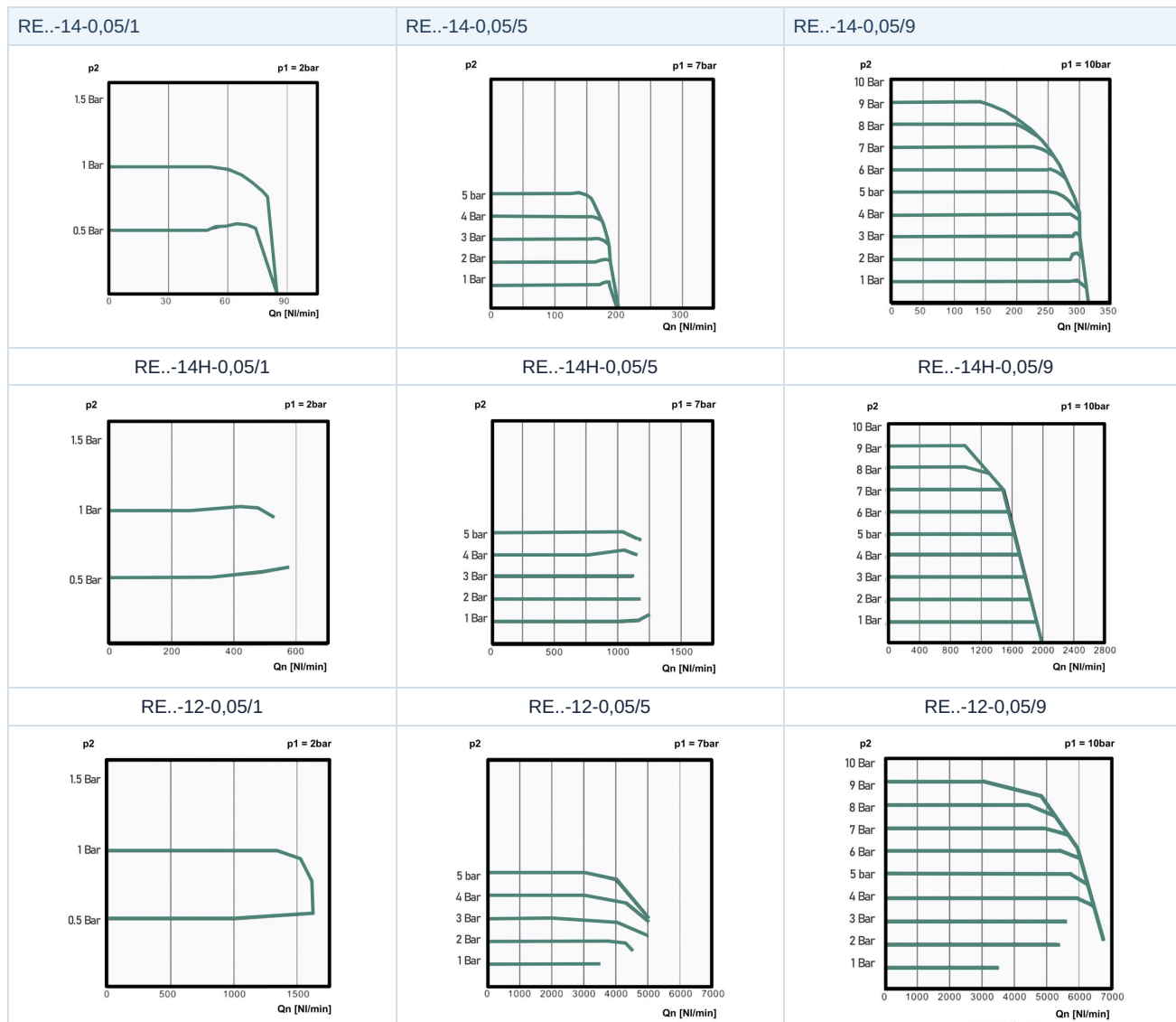


## Schema de conectare, Culorile conductorilor Conector M12x1 inclusiv cablu 2m Tip C012-41-CU20-9

	Descriere	cu 5 fire	Pin
	V+ Alimentare	maro	1
	Semnal de intrare +	alb	2
	V- Alimentare, Semnal de intrare -, Semnal de ieșire -	albastru	3
	Semnal de ieșire +	negru	4



## Diagrame de debit



Imaginile sunt orientative

Ne rezervăm dreptul de a efectua modificări de construcție, dimensionale și de material.

Pneumatică / Întreținerea aerului comprimat - reglatoare de presiune, filtre și lubrifianți / Regulator de presiune special / Supapă proporțională de control al presiunii serie RE63

