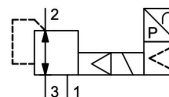


Proportionell tryckregulator Serie RE62/RE63



Konstruktionstyp	Elektropneumatisk membrantryckregulator, pilotstyrd via 2/2-vägs Magnetventiler, digital 3-siffrig display, Omkopplingsbar indikering bar, MPa, PSI
Anslutning	G1/4"..."G1/2" enligt ISO228/1
Material	Hus Aluminium, Tätningar NBR
Funktion	Reglering av sekundärtrycket
Monteringssätt	Installation i rörledningssystem, Fotfäste eller Monteringsvinkel för väggmontering
Monteringsläge	valfri
Medium	filtrerad och ooljad tryckluft eller neutrala gaser
Medietemperatur	0...+50°C
Omgivningstemperatur	0...+50°C
Hysteres	0,5% från slutvärdet
Linearitet	±1% från slutvärdet
Repeternoggrannhet	±0,5% från slutvärdet
Temperaturpåverkan	±2% från slutvärdet
Noggrannhet Indikering	±2% från slutvärdet
Reglertid	< 0,5s över reglerområdet
Specialutföranden	Anslutning NPT, 4 förinställda reglertryck via 2 omkopplingsgångar
Tillbehör	Apparattuttag C012-41-CU20-9, Fästen

Pneumatiska egenskaper:

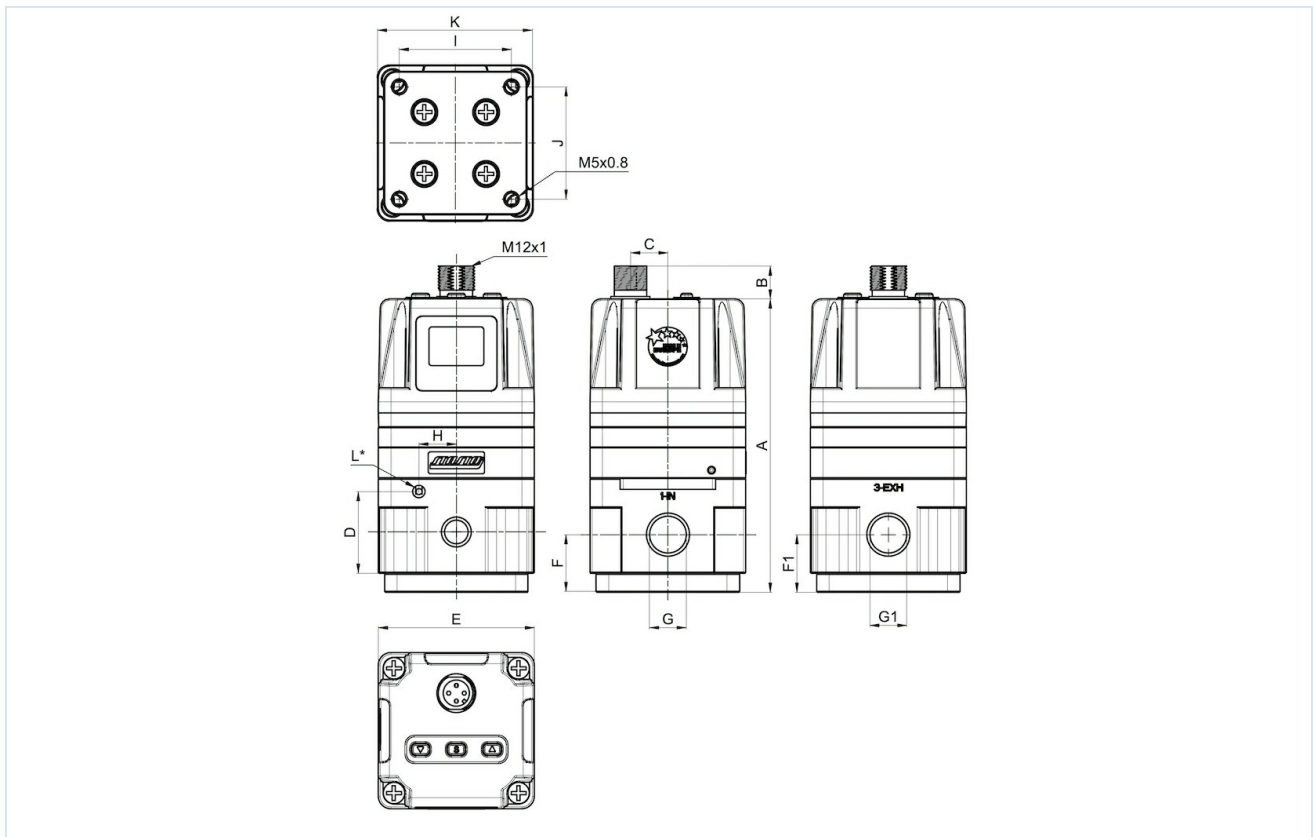
Inloppstryck	max. 10bar, minst 1 bar högre än det maximala reglertrycket
Reglerområden	0,05...1 / 0,05...5 / 0,05...9bar
Egenluffförbrukning	ingen egenluffförbrukning

Elektriska data:

Kapslingsklass	IP65 enligt EN 60529 vid korrekt monterad apparatkontakt (skydd mot damminträngning och spolvatten)
Matningsspänning	24VDC ±10%
Effektförbrukning	3W
Ingångssignal	RE62 4...20mA, RE63 0...10V (0...20mA, 0...5V på begäran)
Utsignal	4...20mA (1...5V, Kopplingsutgång PNP eller NPN på begäran)
Börda	6,5KΩ vid spänningsstyrning 250Ω vid elektrisk styrning
Anslutning	M12, 4-polig



Mått



Anslutning IN/OUT G	Anslutning EXH G1	A	B	C	D	E	F	F1	H	I	J	K	L*	Vikt [ca. kg]	Typ	Typ
G1/4"	G1/8"	69,8	10,5	12	19	50	11,4	11,4	14	40	22	50	M3		RE62-14	RE63-14
G1/4"	G1/4"	94	10,5	12	32,3	50	19	19	12	36	36	50	M5		RE62-14H	RE63-14H
G1/2"	G1/2"	115,3	10,5	12	65,6	50	22	25	14	36	36	66	M5		RE62-12	RE63-12

*Avluftning Pilotluft

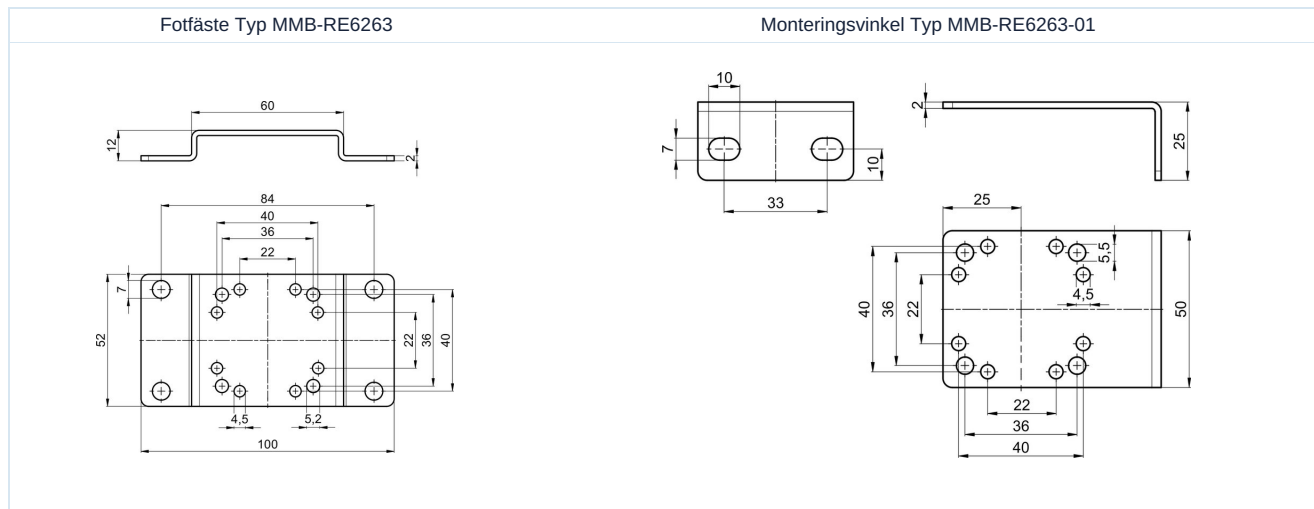
Typ RE62, RE63

Gänga	Tryckområde [bar]	Flöde* [NI/min]	Typ	Typ
G1/4"	0,05...1	300	RE62-14-0,05/1	RE63-14-0,05/1
G1/4"	0,05...5	300	RE62-14-0,05/5	RE63-14-0,05/5
G1/4"	0,05...9	300	RE62-14-0,05/9	RE63-14-0,05/9
G1/4"	0,05...1	1600	RE62-14H-0,05/1	RE63-14H-0,05/1
G1/4"	0,05...5	1600	RE62-14H-0,05/5	RE63-14H-0,05/5
G1/4"	0,05...9	1600	RE62-14H-0,05/9	RE63-14H-0,05/9
G1/2"	0,05...1	6000	RE62-12-0,05/1	RE63-12-0,05/1
G1/2"	0,05...5	6000	RE62-12-0,05/5	RE63-12-0,05/5
G1/2"	0,05...9	6000	RE62-12-0,05/9	RE63-12-0,05/9

*Flödesuppgifter vid inloppstryck på 10bar, utloppstryck på 6bar och 1bar tryckfall



Tillbehör

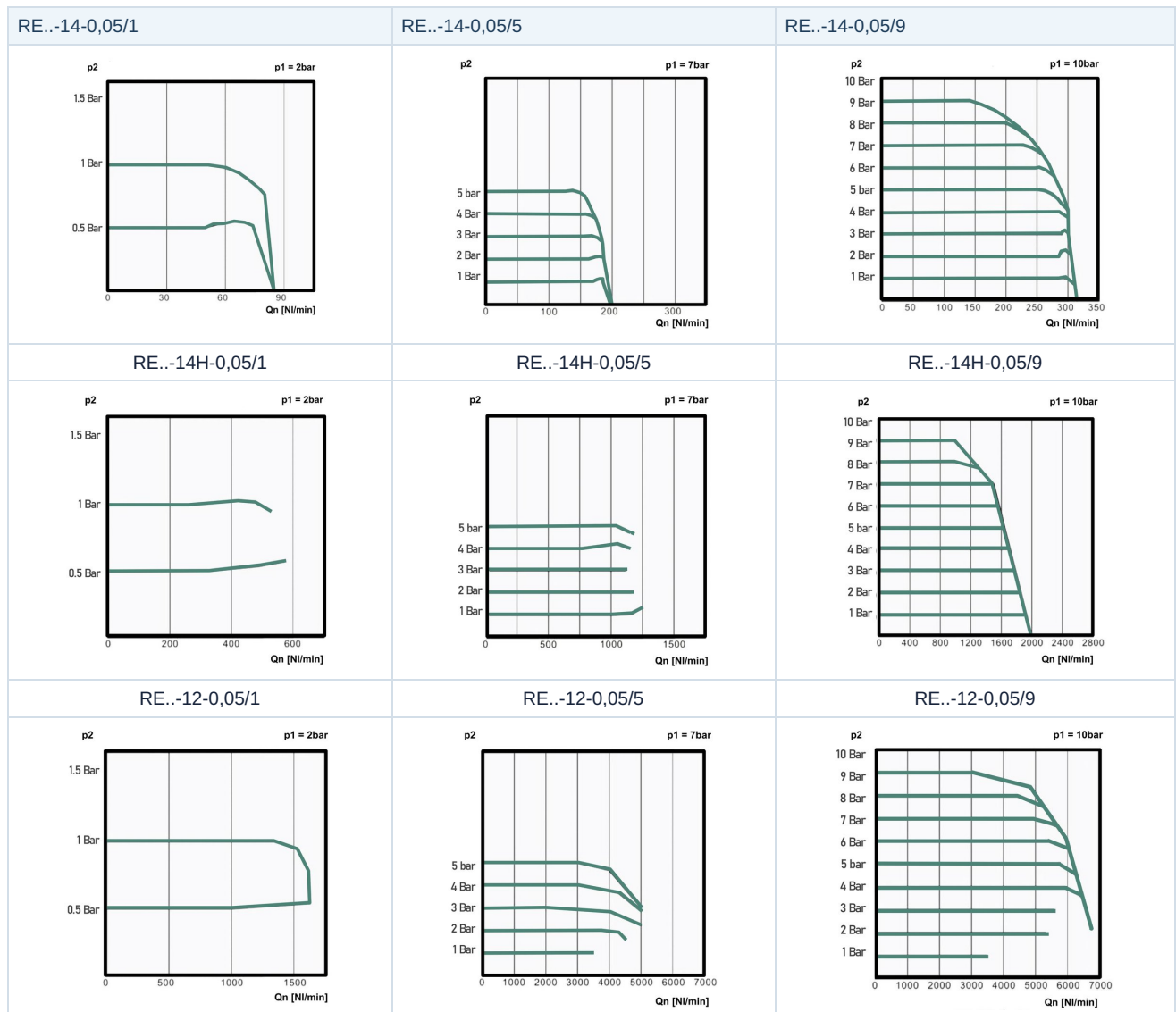


Anslutningsschema, Ledarfärger M12x1-kontaktuttag inklusive kabel 2m Typ C012-41-CU20-9

	Beskrivning	5-ledare	Stift
	V+ Matning	brun	1
	Ingångssignal +	vit	2
	V- Matning, Ingångssignal -, Utsignal -	blå	3
	Utsignal +	svart	4



Flödesdiagram



Bilderna är inte bindande
Rätt till konstruktions-, mått- och materialändringar förbehålles

Pneumatik / Tryckluftunderhåll – tryckregulator, filter och dimsörjare / Special – tryckregulator / Proportionell tryckreglerventil Serie RE63

