

Proportional trykregulator Serie RE16, RE17



Type RE16



Type RE17

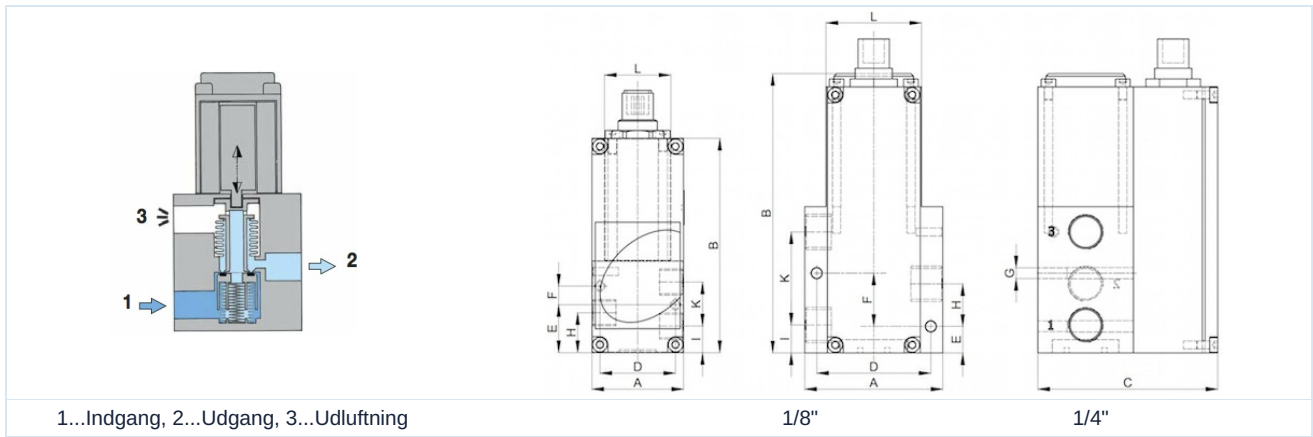
Konstruktionstype	3/2-vejsventil med proportionalmagneter og digital styring, fra G1/2" med volumenstrømsbooster
Tilslutning	G1/8"...G1" iht. ISO228/1
Materialer	Hus Messing (G1/8" og G1/4"), Tætninger NBR, på forespørgsel EPDM eller FKM Indvendige dele Messing og Rustfrit stål Booster Hus Trykstøbt zink (G1/2" og G1"), Membran NBR
Funktion	Regulering af sekundærtrykket
Monteringstype	Installation i rørsystem
Monteringsposition	vilkårlig, helst stående
Medium	tør, oliesmurt eller uoliesmurt og 50µm filtreret trykluft eller neutrale gasser
Medietemperatur	0...+60°C
Omgivelsestemperatur	0...+60°C
Nøjagtighed	< 0,5% fra slutværdien
Regulerings tid	< 1s over reguleringsområdet
Leveringsomfang	Proportional trykregulator uden tilslutningskabel Type C012-51-CU20-4
Pneumatiske egenskaber	
Indgangstryk	se tabel
Reguleringsområder	0...0,1bar til 0...50bar
Strømningsretning	som angivet på måltegningen
Eget luftforbrug	intet eget luftforbrug

Elektriske data:

Kapslingsklasse	IP65 i henhold til EN 60529 ved korrekt monteret apparatstikdåse (beskyttelse mod støvindrængning og vandstråler)
Forsyningsspænding	24VDC ±10%
Effektforbrug	G1/8"/G1/2"/G1" 12W, G1/4" 24W
Signalområder	0...10V (0...20mA og 4...20mA på forespørgsel)
Indgangsmodstande/belastning	100KΩ ved spændingsstyring (0,1mA Strømforbrug) 250Ω ved elektrisk aktivering
Tilslutning	M12, 5-polet
Justering	Fabriksindstilling kan ændres via software, Nulpunkt og slutværdi kan ændres i %, forskellige reguleringstyper kan indstilles (Software fås på forespørgsel)

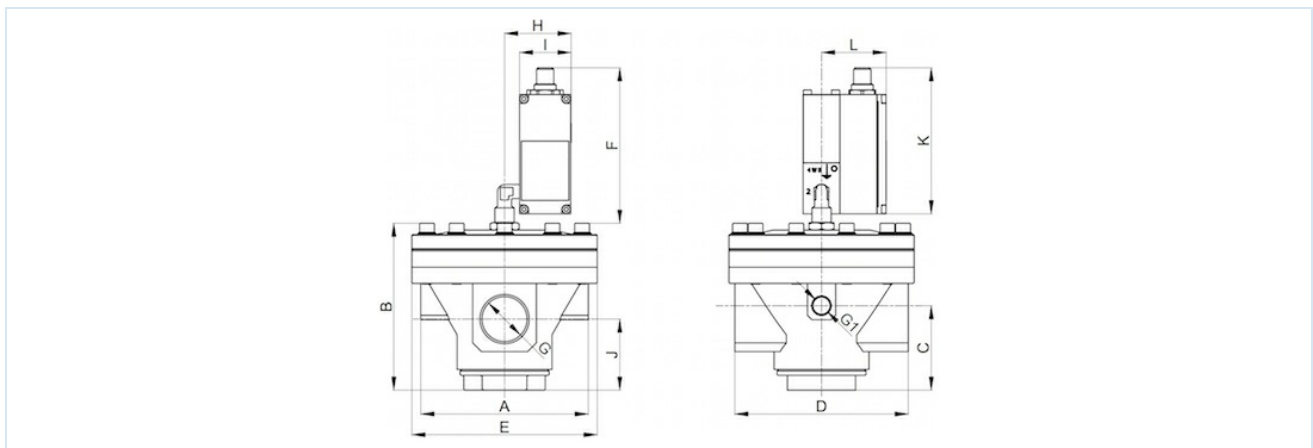


Dimensioner Serie RE16



Gevind	DN[mm]	A	B	C	D	E	F	G	H	I	K	L	Vægt [ca. kg]	Type
G1/8"	3	35	81	57	29	18	7	M4	15	10	16	25	0,55	RE16-18
G1/4"	6	52	105	68	43	10	20	M4	16	11	34	35	1,54	RE16-14

Dimensioner Serie RE17 (Booster)



Gevind G	A	B	C	D	E	F	G1	H	I	J	K	L	Vægt [ca. kg]	Type
G1/2"	67	68	33	82	82	110	1/4"	45	35	33	99	44	1,40	RE17-12
G1"	113	113	57	117	128	105	1/4"	45	35	48	99	44	2,30	RE17-10



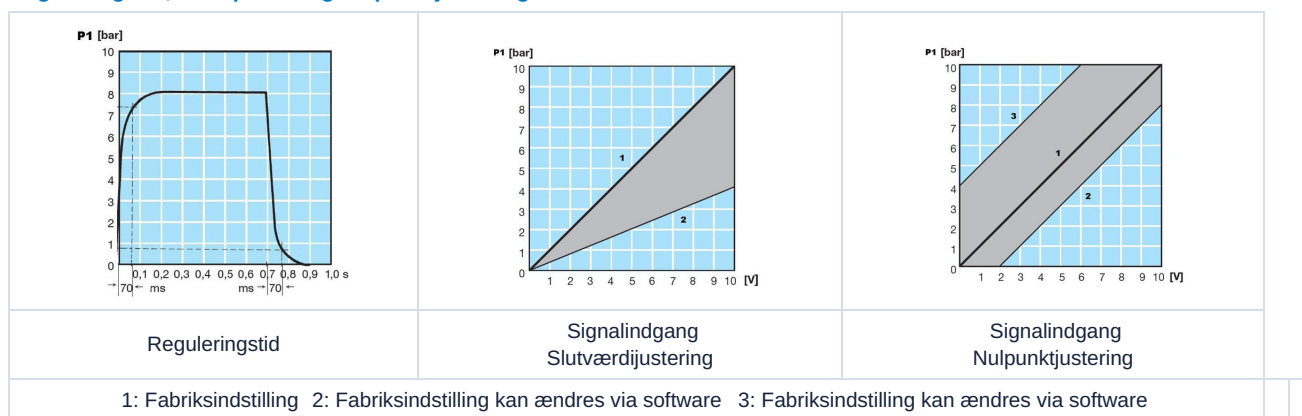
Type RE16

Gevind	maks. indgangstryk [bar]	Reguleringsområde [bar]	Gennemstrømning ved 6bar [NI/min]	Type
G1/8"	2	0...1	210	RE16-18-0/1
G1/8"	12	0...6	210	RE16-18-0/6
G1/8"	12	0...10	210	RE16-18-0/10
G1/4"	2	0...1	700	RE16-14-0/1
G1/4"	12	0...6	700	RE16-14-0/6
G1/4"	12	0...10	700	RE16-14-0/10

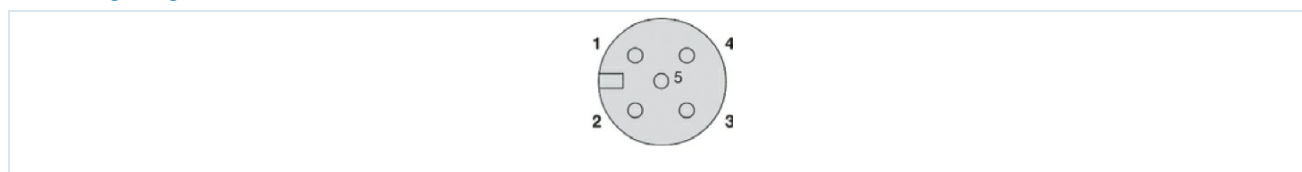
Type RE17

Gevind	maks. indgangstryk booster [bar]	maks. indgangstryk proportionalregulator [bar]	Reguleringsområde [bar]	Gennemstrømning ved 6bar [NI/min]	Type
G1/2"	25	2	0...1	5200	RE17-12-0/1
G1/2"	25	12	0...6	5200	RE17-12-0/6
G1/2"	25	12	0...10	5200	RE17-12-0/10
G1"	40	2	0...1	15000	RE17-10-0/1
G1"	40	12	0...6	15000	RE17-10-0/6
G1"	40	12	0...10	15000	RE17-10-0/10

Reguleringstid, Endepunkt- og nulpunktjustering



Tilslutningsdiagram



Lederfarver Stikdåse M12x1 inklusive kabel 2m Type C012-51-CU20-4

Beskrivelse	5-lederet	Pin
24V Forsyning +	brun	1
Setpunkt +	hvid	2
Forsyning jord	blå	3
Analog jord		
Aktuel værdi	sort	4
elektrisk trykafbryder PNP	grå	5
EMC-afskærmning	Skærm	Hus

Illustrationer er ikke bindende

Ret til konstruktions-, mål- og materialændringer forbeholdes

Version 4

139263 / Oprettet 2026/23 DA

FREMSTILLET I EUROPA

+43 512 52076

austria@stasto.eu

© STASTO Automation KG

www.stasto.com

Åbn serie online

Side 3 / 4



Version 4

139263 / Oprettet 2026/23 DA

FREMSTILLET I EUROPA

+43 512 52076

austria@stasto.eu

© STASTO Automation KG

www.stasto.com

Åbn serie online

Side 4 / 4

