

Suhteellinen paineensäädin Sarja RE16, RE17



Tyyppi RE16



Tyyppi RE17

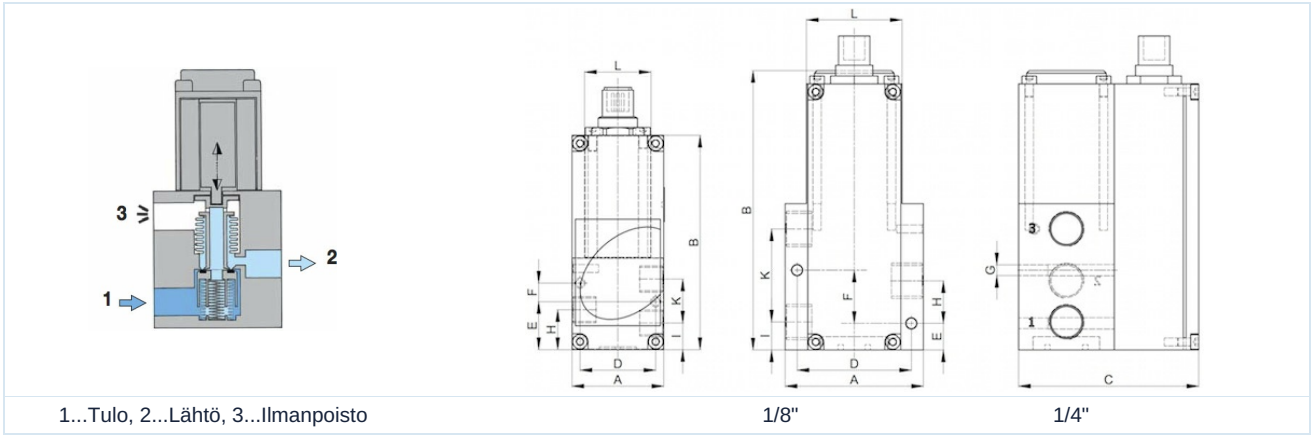
Rakenne	3/2-tieventtiili proportionaalisilla solenoideilla ja digitaalinen ohjaus, alkaen G1/2" tilavuusvirtauksen tehostimella
Liitäntä	G1/8"...G1" ISO228/1:n mukaan
Materiaalit	Runko Messinki (G1/8" ja G1/4"), Tiivisteet NBR, pyynnöstä EPDM tai FKM Sisäosat Messinki ja Ruostumaton teräs Tehostin Runko Sinkkivalu (G1/2" ja G1"), Kalvo NBR
Toiminto	Toisiopaineen säätö
Kiinnitystapa	Asennus putkistojärjestelmään
Asennusasento	mielivaltainen, mieluiten pystyasennossa
Aineväliaine	kuiva, öljytty tai öljytön ja 50µm suodatettu paineilma tai neutraalit kaasut
Aineen lämpötila	0...+60°C
Ympäristön lämpötila	0...+60°C
Tarkkuus	< 0,5% loppuarvosta
Säätöaika	< 1s säätöalueen yli
Toimitussisältö	Suhteellinen paineensäädin ilman liitäntäkaapelia Tyyppi C012-51-CU20-4
Pneumaattiset ominaisuudet	
Syöttöpaine	katso taulukko
Säätöalueet	0...0,1bar enintään 0...50bar
Virtaussuunta	kuten mittapiirustuksessa ilmoitettu
Oma ilman kulutus	ei omaa ilman kulutusta

Sähköiset tiedot:

Suojausluokka	IP65 standardin EN 60529 mukaan asianmukaisesti asennetulla laitepistorasiolla (suojaus pölyn tunkeutumiselta ja vesisuihkuja vastaan)
Syöttöjännite	24VDC ±10%
Tehonkulutus	G1/8"/G1/2"/G1" 12W, G1/4" 24W
Signaalialueet	0...10V (0...20mA ja 4...20mA pyynnöstä)
Tuloimpedanssit/kuorma-arvo	100KΩ jänniteohjauksella (0,1mA Virrankulutus) 250Ω sähköohjauksella
Liitäntä	M12, 5-napainen
Säätö	Tehdasasetus muutettavissa ohjelmistolla, Nollapiste ja loppuarvo säädettävissä %:na, erilaiset säätötavat säädettävissä (Ohjelmisto saatavilla pyynnöstä)

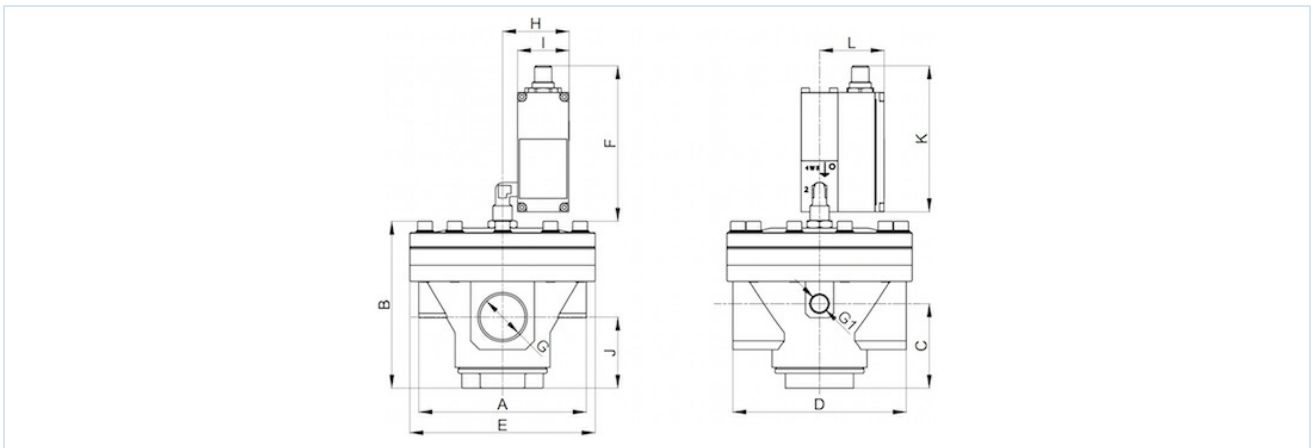


Mitat Sarja RE16



Kierre	DN[mm]	A	B	C	D	E	F	G	H	I	K	L	Paino [noin kg]	Tyyppi
G1/8"	3	35	81	57	29	18	7	M4	15	10	16	25	0,55	RE16-18
G1/4"	6	52	105	68	43	10	20	M4	16	11	34	35	1,54	RE16-14

Mitat Sarja RE17 (Tehostin)



Kierre G	A	B	C	D	E	F	G1	H	I	J	K	L	Paino [noin kg]	Tyyppi
G1/2"	67	68	33	82	82	110	1/4"	45	35	33	99	44	1,40	RE17-12
G1"	113	113	57	117	128	105	1/4"	45	35	48	99	44	2,30	RE17-10



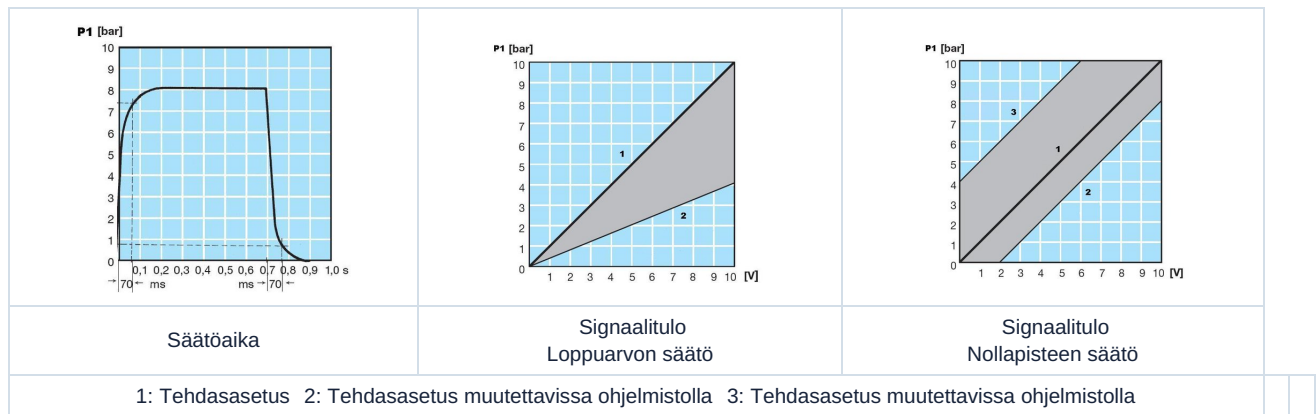
Tyyppi RE16

Kierre	maks. sisääntulopaine [bar]	Säätöalue [bar]	Virtaus 6 bar:ssa [Nl/min]	Tyyppi
G1/8"	2	0...1	210	RE16-18-0/1
G1/8"	12	0...6	210	RE16-18-0/6
G1/8"	12	0...10	210	RE16-18-0/10
G1/4"	2	0...1	700	RE16-14-0/1
G1/4"	12	0...6	700	RE16-14-0/6
G1/4"	12	0...10	700	RE16-14-0/10

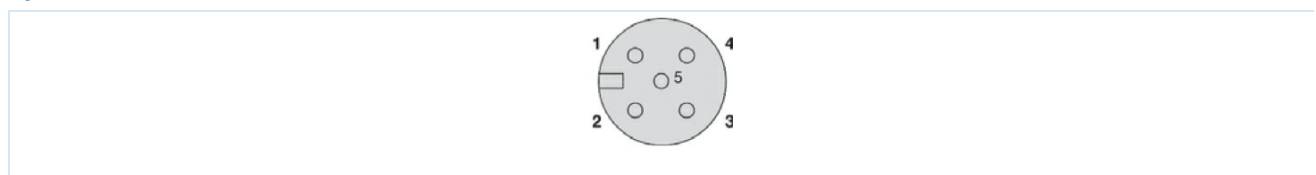
Tyyppi RE17

Kierre	maks. tulopaine Booster [bar]	maks. sisääntulopaine proportionaalisäädin [bar]	Säätöalue [bar]	Virtaus 6 bar:ssa [Nl/min]	Tyyppi
G1/2"	25	2	0...1	5200	RE17-12-0/1
G1/2"	25	12	0...6	5200	RE17-12-0/6
G1/2"	25	12	0...10	5200	RE17-12-0/10
G1"	40	2	0...1	15000	RE17-10-0/1
G1"	40	12	0...6	15000	RE17-10-0/6
G1"	40	12	0...10	15000	RE17-10-0/10

Säätöaika, Päätepiste- ja nollapisteen säätö



Kytentäkaavio



Johdinvärit M12x1-pistorasia sisältää kaapelin 2m Tyyppi C012-51-CU20-4

Kuvaus	5-napainen	Nasta
24V Syöttö +	ruskea	1
Asetusarvo +	valkoinen	2
Syöttö maa	sininen	3
Analoginen maa		
Todellisarvo	musta	4
sähköinen painekeytkin PNP	harmaa	5
EMC-suojaus	Suojausvaippa	Runko

Kuvat eivät ole sitovia

Oikeus rakenne-, mitta- ja materiaalmuutoksiin pidätetään

Versio 4

139263 / Luotu 2026/23 FI

VALMISTETTU EUROOPASSA

+43 512 52076

austria@stasto.eu

© STASTO Automation KG

www.stasto.com

Avaa sarja verkossa

Sivu 3 / 4



