

Régulateur de pression proportionnel Série RE16, RE17



Type RE16



Type RE17

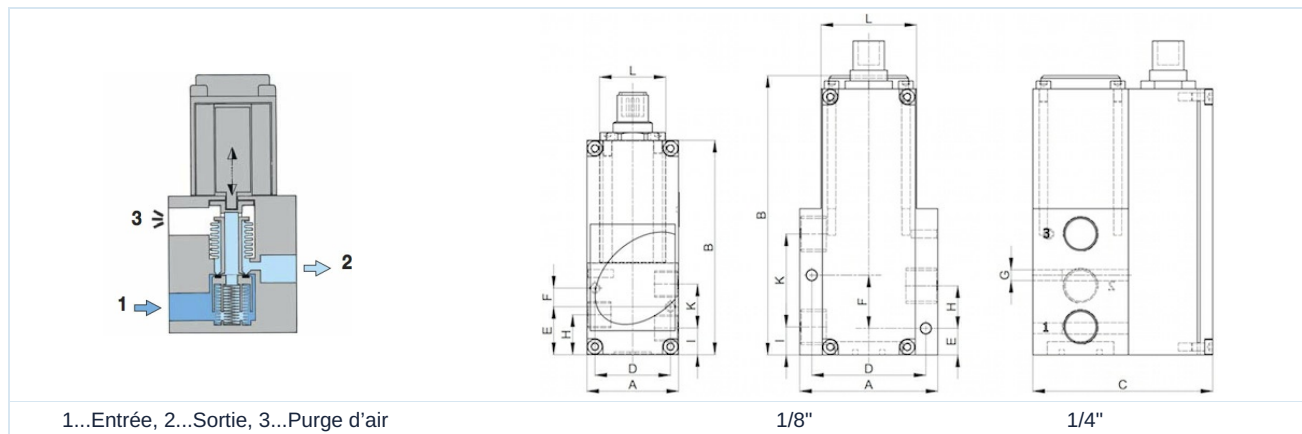
Type de construction	Distributeur 3/2 voies avec électroaimants proportionnels et commande numérique, à partir de G1/2" avec booster de débit volumique
Raccordement	G1/8"...G1" selon ISO228/1
Matériaux	Boîtier Laiton (G1/8" et G1/4"), Joints d'étanchéité NBR, sur demande EPDM ou FKM Pièces internes Laiton et Acier inoxydable Amplificateur de pression Boîtier Zinc moulé sous pression (G1/2" et G1"), Membrane NBR
Fonction	Régulation de la pression secondaire
Type de fixation	Montage dans le système de tuyauterie
Position de montage	au choix, de préférence en position verticale
Fluide	air comprimé sec, huilé ou non huilé et filtré à 50µm ou gaz neutres
Température du fluide	0...+60°C
Température ambiante	0...+60°C
Précision	< 0,5% de la valeur finale
Temps de régulation	< 1s au-dessus de la plage de réglage
Contenu de la livraison	Régulateur de pression proportionnel sans câble de raccordement Type C012-51-CU20-4
Caractéristiques pneumatiques	
Pression d'entrée	voir tableau
Plages de réglage	0...0,1bar jusqu'à 0...50bar
Sens d'écoulement	comme indiqué sur le dessin coté
Consommation d'air propre	pas de consommation d'air propre

Données électriques:

Indice de protection	IP65 selon EN 60529 avec connecteur d'appareil correctement monté (protection contre la pénétration de poussière et les jets d'eau)
Tension d'alimentation	24VDC ±10%
Consommation électrique	G1/8"/G1/2"/G1" 12W, G1/4" 24W
Plages de signal	0...10V (0...20mA et 4...20mA sur demande)
Résistances d'entrée/charge (burden)	100KΩ avec commande par tension (0,1mA Consommation de courant) 250Ω avec commande électrique
Raccordement	M12, 5 pôles
Réglage	Réglage d'usine modifiable via logiciel, Point zéro et valeur finale réglables en %, différents types de régulation réglables (Logiciel disponible sur demande)

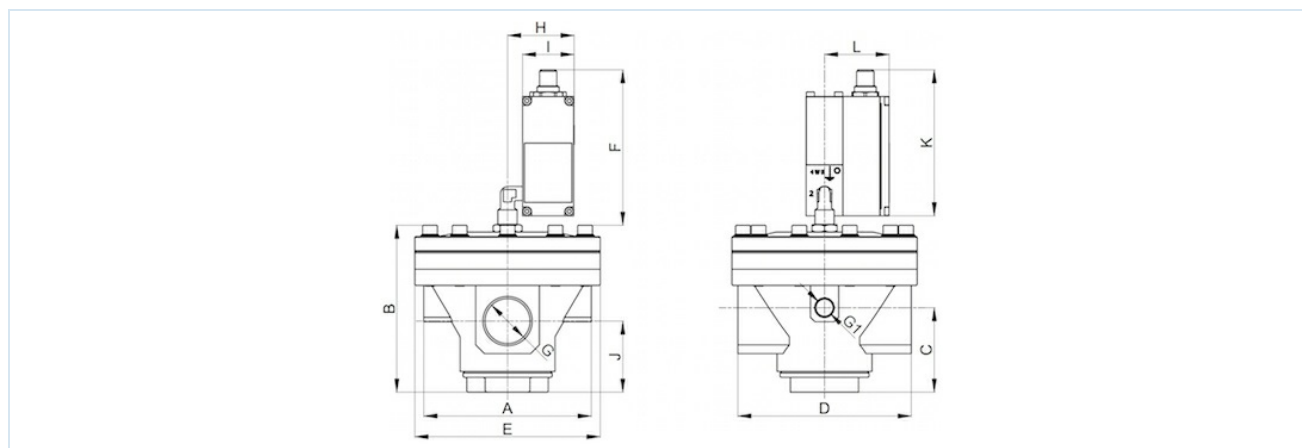


Dimensions Série RE16



Filetage	DN[mm]	A	B	C	D	E	F	G	H	I	K	L	Poids [env. kg]	Type
G1/8"	3	35	81	57	29	18	7	M4	15	10	16	25	0,55	RE16-18
G1/4"	6	52	105	68	43	10	20	M4	16	11	34	35	1,54	RE16-14

Dimensions Série RE17 (Amplificateur de pression)



Filetage G	A	B	C	D	E	F	G1	H	I	J	K	L	Poids [env. kg]	Type
G1/2"	67	68	33	82	82	110	1/4"	45	35	33	99	44	1,40	RE17-12
G1"	113	113	57	117	128	105	1/4"	45	35	48	99	44	2,30	RE17-10



Type RE16

Filetage	pression d'entrée max. [bar]	Plage de réglage [bar]	Débit à 6 bar [Nl/min]	Type
G1/8"	2	0...1	210	RE16-18-0/1
G1/8"	12	0...6	210	RE16-18-0/6
G1/8"	12	0...10	210	RE16-18-0/10
G1/4"	2	0...1	700	RE16-14-0/1
G1/4"	12	0...6	700	RE16-14-0/6
G1/4"	12	0...10	700	RE16-14-0/10

Type RE17

Filetage	pression d'entrée max. Booster [bar]	pression d'entrée max. régulateur proportionnel [bar]	Plage de réglage [bar]	Débit à 6 bar [Nl/min]	Type
G1/2"	25	2	0...1	5200	RE17-12-0/1
G1/2"	25	12	0...6	5200	RE17-12-0/6
G1/2"	25	12	0...10	5200	RE17-12-0/10
G1"	40	2	0...1	15000	RE17-10-0/1
G1"	40	12	0...6	15000	RE17-10-0/6
G1"	40	12	0...10	15000	RE17-10-0/10

Temps de régulation, Réglage du point final et du point zéro

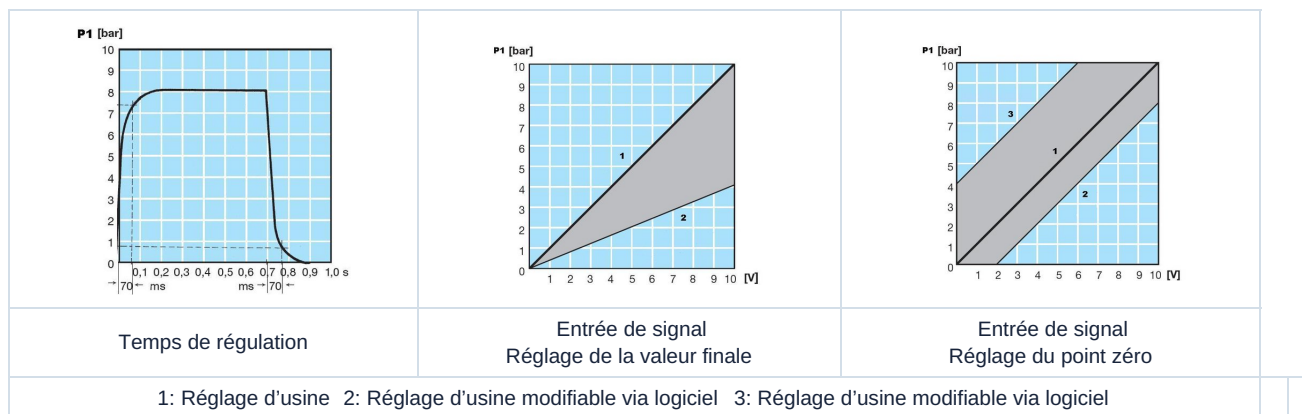
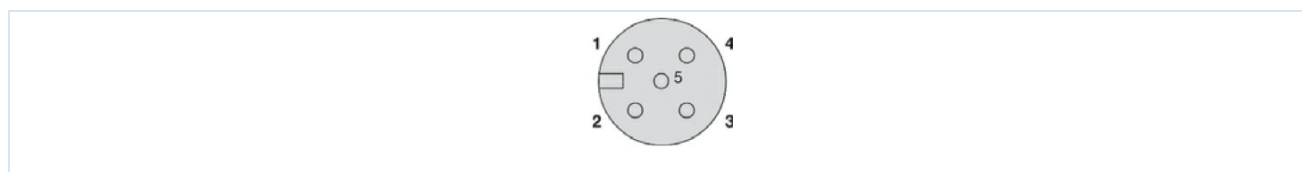


Schéma de raccordement



Couleurs des conducteurs Connecteur femelle M12x1 câble inclus 2m Type C012-51-CU20-4

Description	5 conducteurs	Broche
24V Alimentation +	marron	1
Valeur de consigne +	blanc	2
Alimentation masse	bleu	3
Masse analogique		
Valeur réelle	noir	4
pressostat électrique PNP	gris	5
Blindage CEM	Blindage	Boîtier

Illustrations non contractuelles

Sous réserve de modifications de conception, de dimensions et de matériaux

Version 4

139263 / Généré 2026/23 FR

FABRIQUÉ EN EUROPE

+43 512 52076

austria@stasto.eu

© STASTO Automation KG

www.stasto.com

Ouvrir la série en ligne

Page 3 / 4



