

## Proporcionalni regulator tlaka Serija RE16, RE17



Tip RE16



Tip RE17

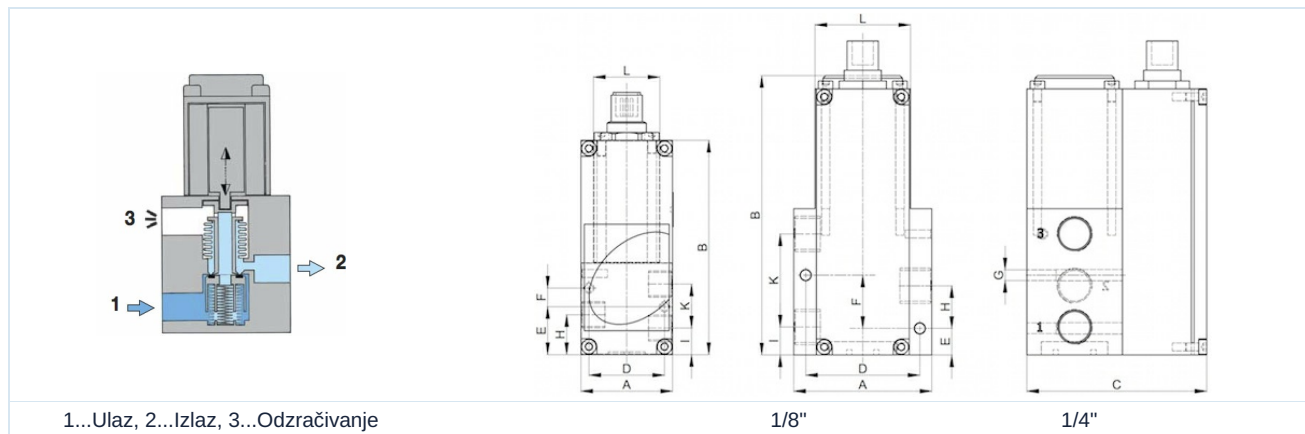
|                          |  |
|--------------------------|--|
| Izvedba                  | 3/2-putni ventil s proporcionalnim elektromagnetima i digitalno upravljanje, od G1/2" s pojačivačem protoka volumena   |
| Priključak               | G1/8"...G1" prema ISO228/1   |
| Materijali               | Kućište Mjed (G1/8" i G1/4"), Brtve NBR, na upit EPDM ili FKM<br>Unutarnji dijelovi Mjed i Nehrđajući čelik<br>Pojačivač Kućište Tlačni lijev od cinka (G1/2" i G1"), Membrana NBR |
| Funkcija                 | Regulacija sekundarnog tlaka   |
| Način pričvršćivanja     | Ugradnja u cjevovodni sustav   |
| Položaj ugradnje         | proizvoljno, po mogućnosti uspravno  |
| Medij                    | suhi, podmazani ili nepodmazani i na 50µm filtrirani komprimirani zrak ili neutralni plinovi   |
| Temperatura medija       | 0...+60°C  |
| Temperatura okoline      | 0...+60°C  |
| Točnost                  | < 0,5% od krajnje vrijednosti  |
| Vrijeme regulacije       | < 1s iznad regulacijskog područja  |
| Sadržaj isporuke         | Proporcionalni regulator tlaka bez priključnog kabela Tip C012-51-CU20-4   |
| Pneumatske značajke      |  |
| Ulazni tlak              | vidi tablicu   |
| Rasponi regulacije       | 0...0,1bar do 0...50bar  |
| Smjer protoka            | kao što je navedeno na crtežu s dimenzijama  |
| Vlastita potrošnja zraka | nema vlastite potrošnje zraka  |

### Električni podaci:

|                           |   |
|---------------------------|---|
| Stupanj zaštite           | IP65 prema EN 60529 pri pravilno montiranoj utičnici uređaja (zaštita od prodora prašine i mlazne vode)   |
| Napon napajanja           | 24VDC ±10%  |
| Potrošnja energije        | G1/8"/G1/2"/G1" 12W, G1/4" 24W  |
| Rasponi signala           | 0...10V ( 0...20mA i 4...20mA na upit)  |
| Ulazni otpori/opterećenje | 100KΩ pri upravljanju naponom (0,1mA Potrošnja struje)<br>250Ω pri električnom upravljanju  |
| Priključak                | M12, 5-polni  |
| Podešavanje               | Tvornička postavka može se mijenjati putem softvera, Nulta točka i krajnja vrijednost promjenjivi u %, različite vrste regulacije podesive (Softver dostupan na upit) |

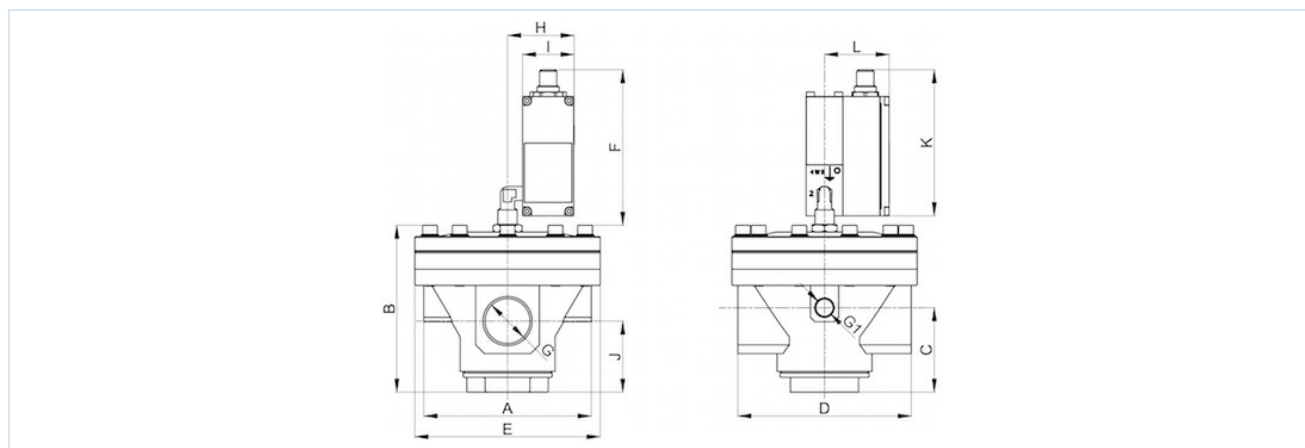


## Dimenzije Serija RE16



| Navoj | DN[mm] | A  | B   | C  | D  | E  | F  | G  | H  | I  | K  | L  | Težina [cca. kg] | Tip     |
|-------|--------|----|-----|----|----|----|----|----|----|----|----|----|------------------|---------|
| G1/8" | 3      | 35 | 81  | 57 | 29 | 18 | 7  | M4 | 15 | 10 | 16 | 25 | 0,55             | RE16-18 |
| G1/4" | 6      | 52 | 105 | 68 | 43 | 10 | 20 | M4 | 16 | 11 | 34 | 35 | 1,54             | RE16-14 |

## Dimenzije Serija RE17 (Pojačivač)



| Navoj G | A   | B   | C  | D   | E   | F   | G1   | H  | I  | J  | K  | L  | Težina [cca. kg] | Tip     |
|---------|-----|-----|----|-----|-----|-----|------|----|----|----|----|----|------------------|---------|
| G1/2"   | 67  | 68  | 33 | 82  | 82  | 110 | 1/4" | 45 | 35 | 33 | 99 | 44 | 1,40             | RE17-12 |
| G1"     | 113 | 113 | 57 | 117 | 128 | 105 | 1/4" | 45 | 35 | 48 | 99 | 44 | 2,30             | RE17-10 |



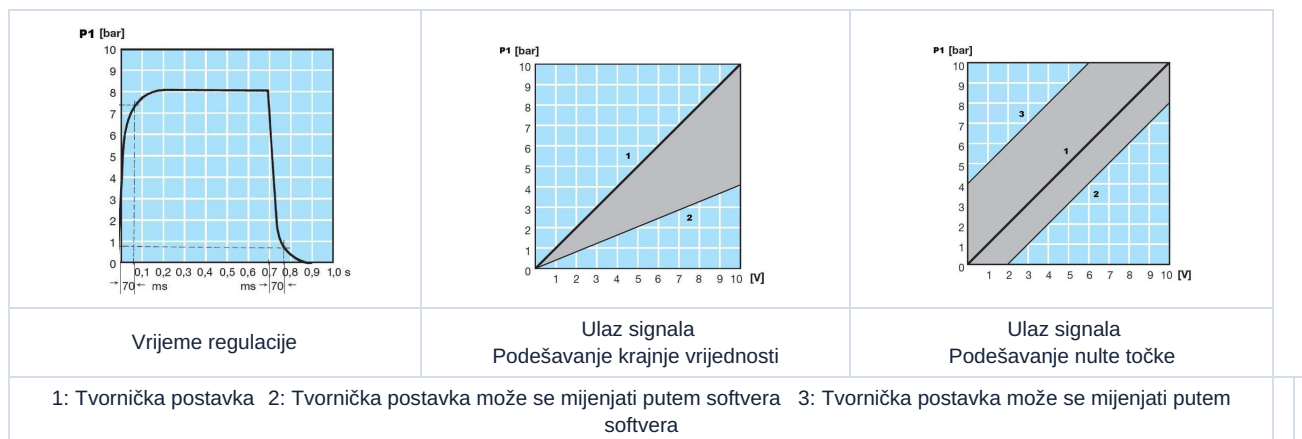
## Tip RE16

| Navoj | maks. ulazni tlak [bar] | Raspon regulacije [bar] | Protok pri 6bar [Nl/min] | Tip          |
|-------|-------------------------|-------------------------|--------------------------|--------------|
| G1/8" | 2                       | 0...1                   | 210                      | RE16-18-0/1  |
| G1/8" | 12                      | 0...6                   | 210                      | RE16-18-0/6  |
| G1/8" | 12                      | 0...10                  | 210                      | RE16-18-0/10 |
| G1/4" | 2                       | 0...1                   | 700                      | RE16-14-0/1  |
| G1/4" | 12                      | 0...6                   | 700                      | RE16-14-0/6  |
| G1/4" | 12                      | 0...10                  | 700                      | RE16-14-0/10 |

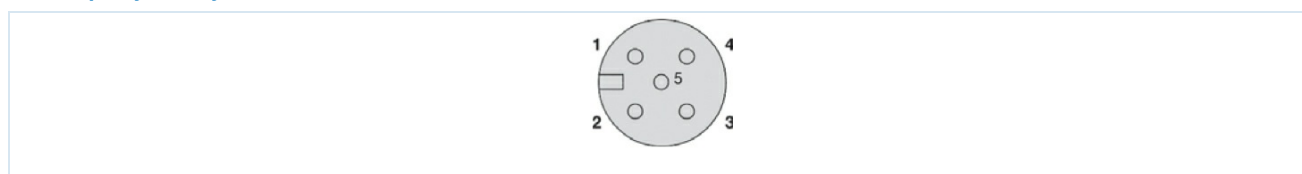
## Tip RE17

| Navoj | maks. ulazni tlak Booster [bar] | maks. ulazni tlak proporcionalnog regulatora [bar] | Raspon regulacije [bar] | Protok pri 6bar [Nl/min] | Tip          |
|-------|---------------------------------|--|-------------------------|--------------------------|--------------|
| G1/2" | 25                              | 2  | 0...1                   | 5200                     | RE17-12-0/1  |
| G1/2" | 25                              | 12   | 0...6                   | 5200                     | RE17-12-0/6  |
| G1/2" | 25                              | 12   | 0...10                  | 5200                     | RE17-12-0/10 |
| G1"   | 40                              | 2  | 0...1                   | 15000                    | RE17-10-0/1  |
| G1"   | 40                              | 12   | 0...6                   | 15000                    | RE17-10-0/6  |
| G1"   | 40                              | 12   | 0...10                  | 15000                    | RE17-10-0/10 |

## Vrijeme regulacije, Podešavanje krajnje točke i nulte točke



## Shema priključivanja



## Boje vodiča Utičnica M12x1 uključujući kabel 2m Tip C012-51-CU20-4

| Opis                          | 5-žilni            | Pin     |
|-------------------------------|--------------------|---------|
| 24V Napajanje +               | smeđa              | 1       |
| Zadana vrijednost +           | bijelo             | 2       |
| Napajanje masa                | plava              | 3       |
| Analogna masa                 |                    |         |
| Stvarna vrijednost            | crna               | 4       |
| električna tlačna sklopka PNP | siva               | 5       |
| EMC oklopljenje               | Zaštita od smetnji | Kućište |

Slike nisu obavezujuće

Zadržavamo pravo na konstrukcijske, dimenzijske i promjene materijala.

Verzija 4

139263 / Generirano 2026/23 HR

PROIZVEDENO U EUROPI

+381 11 2399521

balkan@stasto.eu

© STASTO Automatizacija d.o.o.

www.stasto.rs

Otvori seriju online

Stranica 3 / 4



Verzija 4

139263 / Generirano 2026/23 HR

PROIZVEDENO U EUROPI

+381 11 2399521  
balkan@stasto.eu  
© STASTO Automatizacija d.o.o.

[www.stasto.rs](http://www.stasto.rs)  
Otvori seriju online  
Stranica 4 / 4

