

Regolatore di pressione proporzionale Serie RE16, RE17



Tipo RE16



Tipo RE17

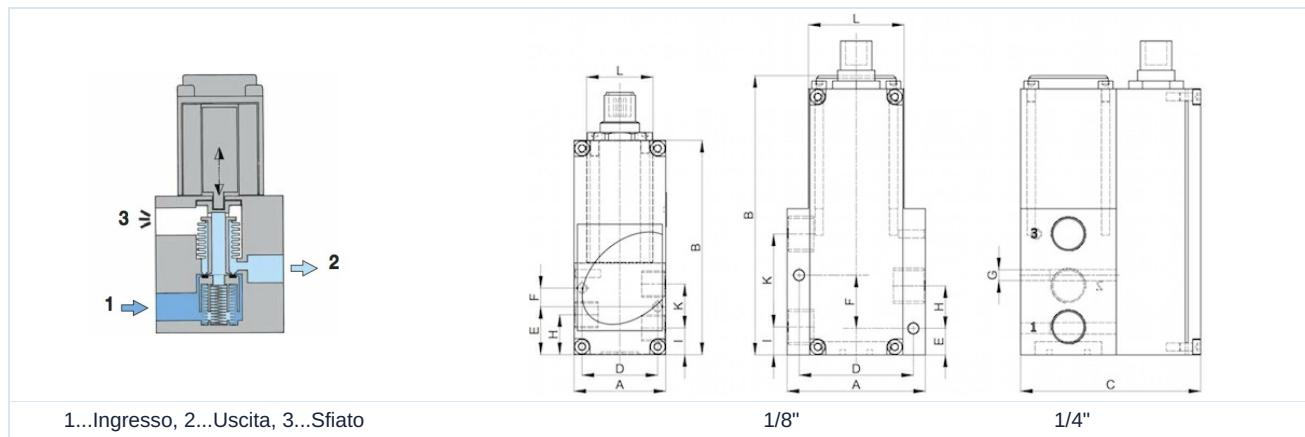
Tipo di costruzione	Valvola 3/2 vie con elettromagneti proporzionali e controllo digitale, da G1/2" con booster di portata volumetrica
Connessione	G1/8"...G1" secondo ISO228/1
Materiali	Corpo alloggiamento Ottone (G1/8" e G1/4"), Guarnizioni NBR, su richiesta EPDM oppure FKM Parti interne Ottone e Acciaio inox Booster Corpo alloggiamento Pressofusione di zinco (G1/2" e G1"), Membrana NBR
Funzione	Regolazione della pressione secondaria
Tipo di fissaggio	Installazione nel sistema di tubazioni
Posizione di montaggio	a piacere, preferibilmente in posizione verticale
Fluido	aria compressa secca, lubrificata o non lubrificata e filtrata a 50µm aria o gas neutri
Temperatura del fluido	0...+60°C
Temperatura ambiente	0...+60°C
Precisione	< 0,5% dal valore finale
Tempo di regolazione	< 1s sopra il campo di regolazione
Fornitura inclusa	Regolatore di pressione proporzionale senza cavo di collegamento Tipo C012-51-CU20-4
Caratteristiche pneumatiche	
Pressione di ingresso	vedi tabella
Campi di regolazione	0...0,1bar fino a 0...50bar
Direzione del flusso	come indicato nel disegno quotato
Consumo d'aria proprio	nessun consumo d'aria propria

Dati elettrici:

Grado di protezione	IP65 secondo EN 60529 con presa per apparecchi correttamente montata (protezione contro l'ingresso di polvere e getti d'acqua)
Tensione di alimentazione	24VDC ±10%
Assorbimento di potenza	G1/8"/G1/2"/G1" 12W, G1/4" 24W
Campi di segnale	0...10V (0...20mA e 4...20mA su richiesta)
Resistenze di ingresso/carico (burden)	100KΩ con comando in tensione (0,1mA Assorbimento di corrente) 250Ω con comando elettrico
Connessione	M12, 5 poli
Regolazione	Impostazione di fabbrica modificabile tramite software, Punto zero e valore finale modificabili in %, diversi tipi di regolazione regolabili (Software disponibile su richiesta)

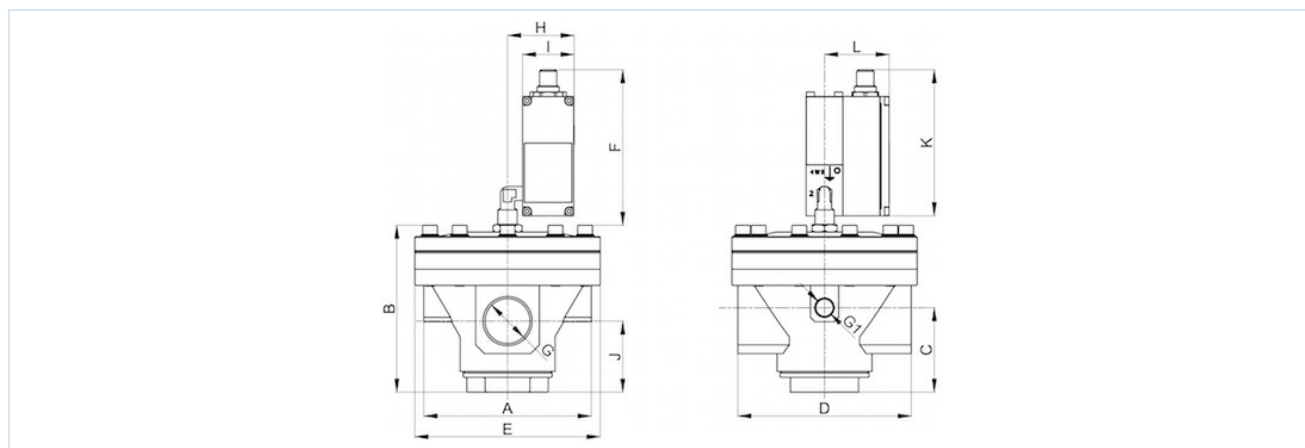


Dimensioni Serie RE16



Filettatura	DN[mm]	A	B	C	D	E	F	G	H	I	K	L	Peso [ca. kg]	Tipo
G1/8"	3	35	81	57	29	18	7	M4	15	10	16	25	0,55	RE16-18
G1/4"	6	52	105	68	43	10	20	M4	16	11	34	35	1,54	RE16-14

Dimensioni Serie RE17 (Booster)



Filettatura G	A	B	C	D	E	F	G1	H	I	J	K	L	Peso [ca. kg]	Tipo
G1/2"	67	68	33	82	82	110	1/4"	45	35	33	99	44	1,40	RE17-12
G1"	113	113	57	117	128	105	1/4"	45	35	48	99	44	2,30	RE17-10



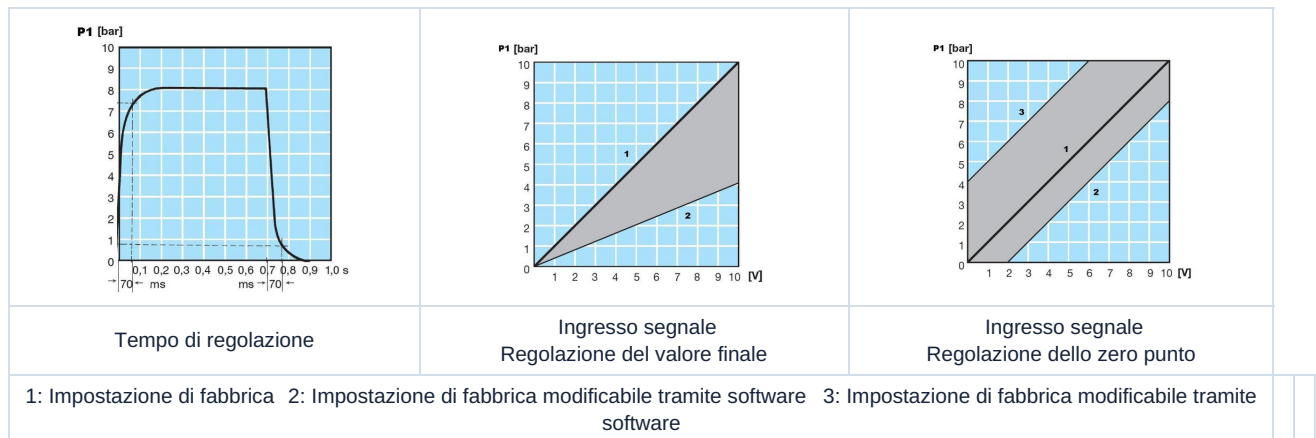
Tipo RE16

Filettatura	pressione d'ingresso max. [bar]	Campo di regolazione [bar]	Portata a 6bar [Nl/min]	Tipo
G1/8"	2	0...1	210	RE16-18-0/1
G1/8"	12	0...6	210	RE16-18-0/6
G1/8"	12	0...10	210	RE16-18-0/10
G1/4"	2	0...1	700	RE16-14-0/1
G1/4"	12	0...6	700	RE16-14-0/6
G1/4"	12	0...10	700	RE16-14-0/10

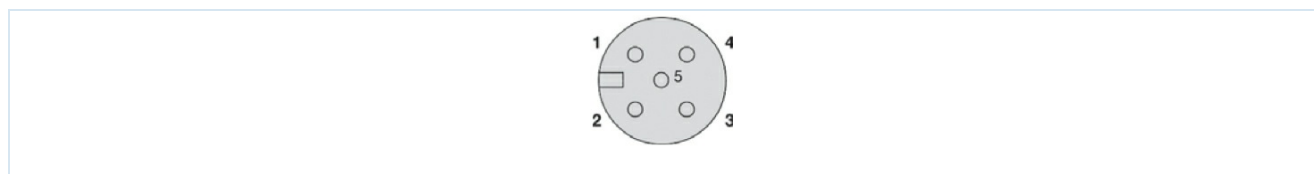
Tipo RE17

Filettatura	pressione di ingresso max. Booster [bar]	pressione di ingresso max. regolatore proporzionale [bar]	Campo di regolazione [bar]	Portata a 6bar [Nl/min]	Tipo
G1/2"	25	2	0...1	5200	RE17-12-0/1
G1/2"	25	12	0...6	5200	RE17-12-0/6
G1/2"	25	12	0...10	5200	RE17-12-0/10
G1"	40	2	0...1	15000	RE17-10-0/1
G1"	40	12	0...6	15000	RE17-10-0/6
G1"	40	12	0...10	15000	RE17-10-0/10

Tempo di regolazione, Regolazione del punto finale e del punto zero



Schema di collegamento



Colori dei conduttori Presa M12x1 incluso cavo 2m Tipo C012-51-CU20-4

Descrizione	a 5 poli	Pin
24V Alimentazione +	marrone	1
Valore nominale +	bianco	2
Alimentazione massa	blu	3
Massa analogica		
Valore effettivo	nero	4
pressostato elettrico PNP	grigio	5
Schermatura EMC	Schermo	Corpo alloggiamento

Immagini non vincolanti

Con riserva di modifiche costruttive, dimensionali e dei materiali.

[Pneumatica](#) / [Trattamento dell'aria compressa - regolatori di pressione, filtri e lubrificatori](#) / [Regolatore di pressione speciale](#) / [Valvola proporzionale di regolazione della pressione Serie RE16](#)

