

## Proporsjonal trykkregulator Serie RE16, RE17



Type RE16



Type RE17

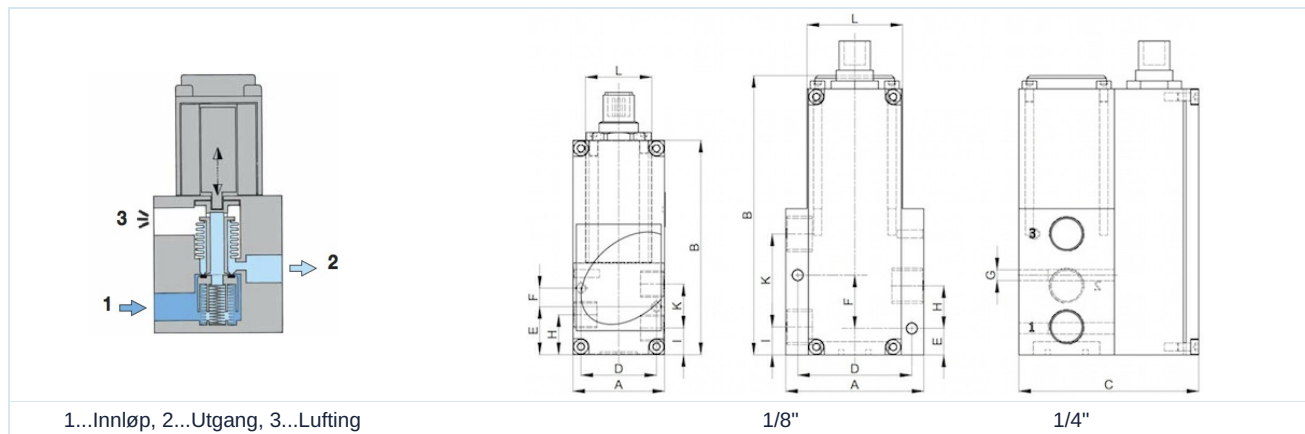
Konstruksjonstype	3/2-veisventil med proporsjonalmagneter og digital styring, fra G1/2" med volumstrømbooster
Tilkobling	G1/8"...G1" i henhold til ISO228/1
Materialer	Hus Messing (G1/8" og G1/4"), Tetninger NBR, på forespørsel EPDM eller FKM Innvendige deler Messing og Rustfritt stål Booster Hus Sinkstøpegods (G1/2" og G1"), Membran NBR
Funksjon	Regulering av sekundærtrykket
Monteringstype	Montering i rørsystem
Monteringsposisjon	valgfri, fortrinnsvis stående
Medium	tørr, oljet eller uoljet og 50µm filtrert trykkluft eller nøytrale gasser
Mediatemperatur	0...+60°C
Omgivelsestemperatur	0...+60°C
Nøyaktighet	< 0,5% fra sluttverdien
Regulerings tid	< 1s over reguleringsområdet
Leveringsomfang	Proporsjonal trykkregulator uten tilkoblingskabel Type C012-51-CU20-4
Pneumatiske egenskaper	
Inngangstrykk	se tabell
Reguleringsområder	0...0,1bar til 0...50bar
Strømningsretning	som angitt i måltegningen
Eget luftforbruk	ingen eget luftforbruk

### Elektriske data:

Kapslingsgrad	IP65 i henhold til EN 60529 ved korrekt montert apparatkontakt (beskyttelse mot støvinnhengning og spylevann)
Forsyningsspenning	24VDC ±10%
Effektforbruk	G1/8"/G1/2"/G1" 12W, G1/4" 24W
Signalområder	0...10V ( 0...20mA og 4...20mA på forespørsel)
Inngangsmotstand/belastning	100KΩ ved spenningsstyring (0,1mA Strømforbruk) 250Ω ved elektrisk aktivering
Tilkobling	M12, 5-polet
Justering	Fabrikkinnstilling kan endres via programvare, Nullpunkt og sluttverdi kan endres i %, ulike reguleringstyper kan stilles inn (Programvare tilgjengelig på forespørsel)

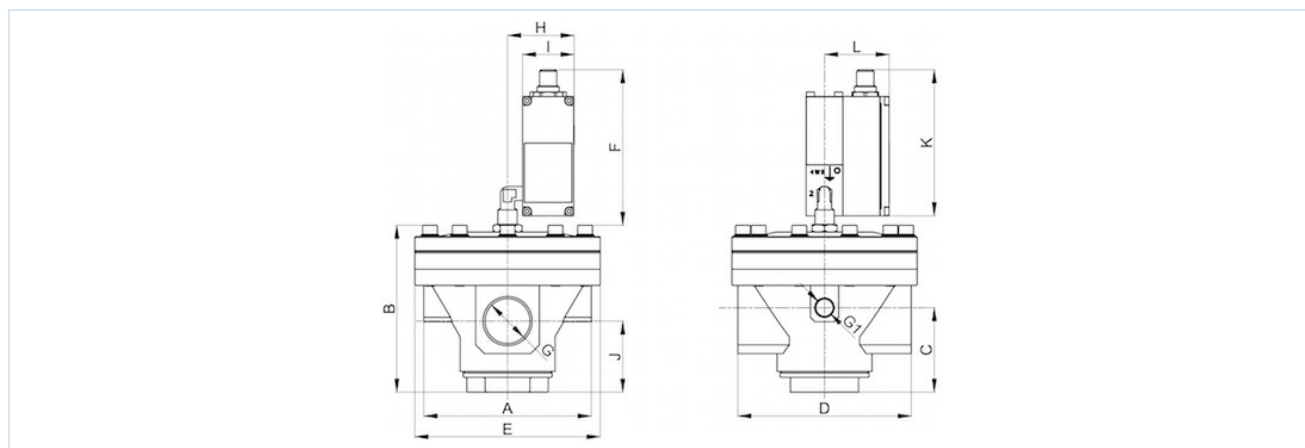


## Dimensjoner Serie RE16



Gjenge	DN[mm]	A	B	C	D	E	F	G	H	I	K	L	Vekt [ca. kg]	Type
G1/8"	3	35	81	57	29	18	7	M4	15	10	16	25	0,55	RE16-18
G1/4"	6	52	105	68	43	10	20	M4	16	11	34	35	1,54	RE16-14

## Dimensjoner Serie RE17 (Booster)



Gjenge G	A	B	C	D	E	F	G1	H	I	J	K	L	Vekt [ca. kg]	Type
G1/2"	67	68	33	82	82	110	1/4"	45	35	33	99	44	1,40	RE17-12
G1"	113	113	57	117	128	105	1/4"	45	35	48	99	44	2,30	RE17-10



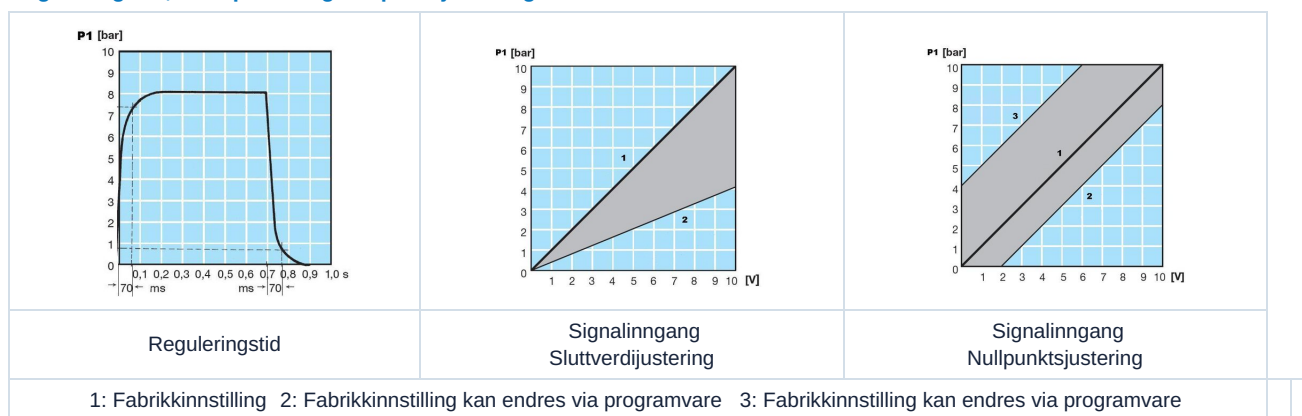
## Type RE16

Gjenge	maks. innløpstrykk [bar]	Reguleringsområde [bar]	Gjennomstrømning ved 6bar [Nl/min]	Type
G1/8"	2	0...1	210	RE16-18-0/1
G1/8"	12	0...6	210	RE16-18-0/6
G1/8"	12	0...10	210	RE16-18-0/10
G1/4"	2	0...1	700	RE16-14-0/1
G1/4"	12	0...6	700	RE16-14-0/6
G1/4"	12	0...10	700	RE16-14-0/10

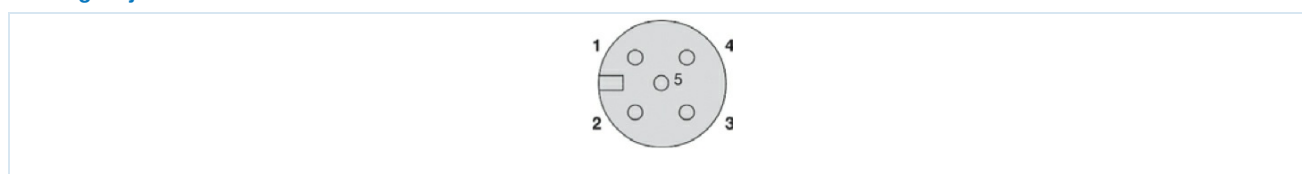
## Type RE17

Gjenge	maks. inngangstrykk booster [bar]	maks. inngangstrykk proporsjonalregulator [bar]	Reguleringsområde [bar]	Gjennomstrømning ved 6bar [Nl/min]	Type
G1/2"	25	2	0...1	5200	RE17-12-0/1
G1/2"	25	12	0...6	5200	RE17-12-0/6
G1/2"	25	12	0...10	5200	RE17-12-0/10
G1"	40	2	0...1	15000	RE17-10-0/1
G1"	40	12	0...6	15000	RE17-10-0/6
G1"	40	12	0...10	15000	RE17-10-0/10

## Reguleringstid, Endepunkt- og nullpunktjustering



## Koblingskjema



## Lederfarger Stikkontakt M12x1 inkludert kabel 2m Type C012-51-CU20-4

Beskrivelse	5-leder kabel	Pin
24V Forsyning +	brun	1
Settverdi +	hvit	2
Forsyning jord	blå	3
Analog jord		
Aktuell verdi	svart	4
elektrisk trykkbryter PNP	grå	5
EMC-skjerming	Skjerm	Hus

Illustrasjoner er ikke bindende

Med forbehold om konstruksjons-, mål- og materialendringer

Versjon 4

139263 / Generert 2026/23 NB

PRODUSERT I EUROPA

+43 512 52076

austria@stasto.eu

© STASTO Automation KG

www.stasto.com

Åpne serie på nett

Side 3 / 4



