

Proportionele drukregelaar Serie RE16, RE17



Type RE16



Type RE17

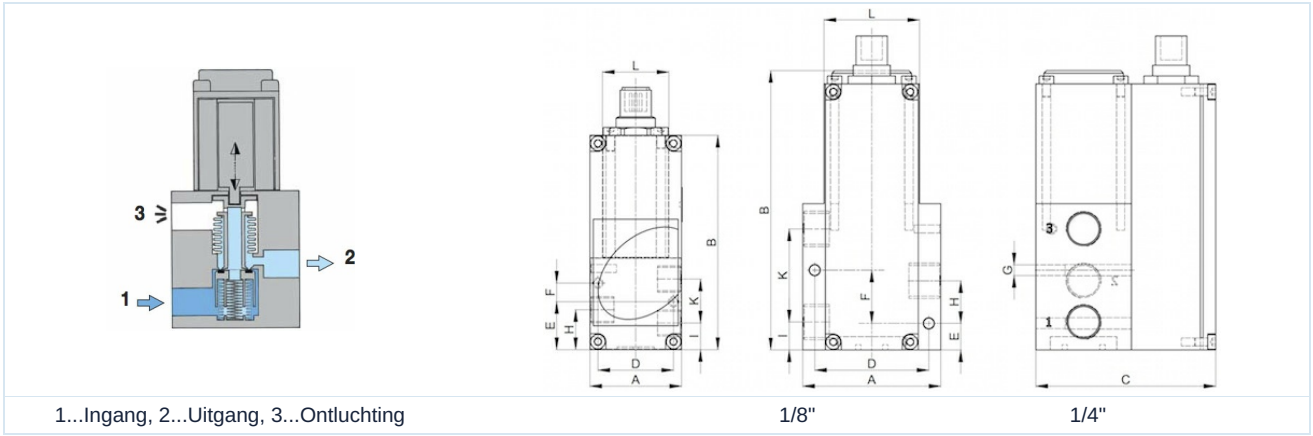
Constructie	3/2-wegventiel met proportionele magneten en digitale besturing, vanaf G1/2" met volumestroombooster
Aansluiting	G1/8"...G1" volgens ISO228/1
Materialen	Behuizing Messing (G1/8" en G1/4"), Afdichtingen NBR, op aanvraag EPDM of FKM Interne onderdelen Messing en Roestvrij staal Booster Behuizing Zinksputgietwerk (G1/2" en G1"), Membraan NBR
Functie	Regeling van de secundaire druk
Bevestigingswijze	Inbouw in leidingsysteem
Inbouwpositie	willekeurig, bij voorkeur staand
Medium	droge, geoliede of ongeoliede en met 50µm gefilterde perslucht of neutrale gassen
Mediumtemperatuur	0...+60°C
Omgevingstemperatuur	0...+60°C
Nauwkeurigheid	< 0,5% van de eindwaarde
Regeltijd	< 1s over het regelbereik
Leveringsomvang	Proportionele drukregelaar zonder aansluitkabel Type C012-51-CU20-4
Pneumatische kenmerken	
Ingangsdruk	zie tabel
Regelbereiken	0...0,1bar tot en met 0...50bar
Stroomrichting	zoals aangegeven in de maattekening
Eigenluchtverbruik	geen eigen luchtverbruik

Elektrische gegevens:

Beschermingsgraad	IP65 volgens EN 60529 bij correct gemonteerde apparaatstekkerdoos (bescherming tegen binnendringen van stof en sproeiwater)
Voedingsspanning	24VDC ±10%
Vermogensopname	G1/8"/G1/2"/G1" 12W, G1/4" 24W
Signaalbereiken	0...10V (0...20mA en 4...20mA op aanvraag)
Ingangsweerstanden/belasting	100KΩ bij spanningsaansturing (0,1mA Stroomopname) 250Ω bij elektrische aansturing
Aansluiting	M12, 5-polig
Afstelling	Fabrieksinstelling via software wijzigbaar, Nulpunt en eindwaarde in % instelbaar, verschillende regeltypen instelbaar (Software op aanvraag verkrijgbaar)

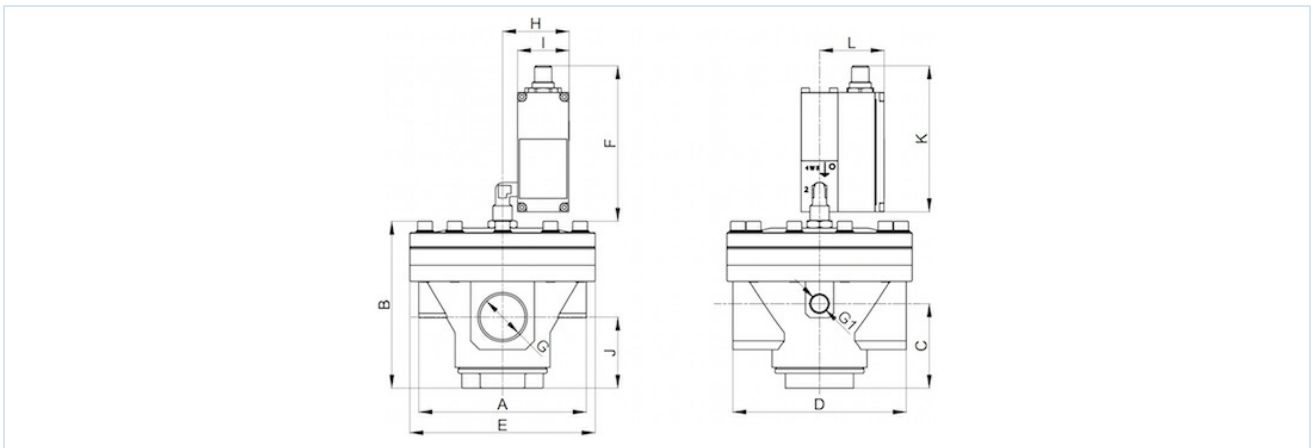


Afmetingen Serie RE16



Draad	DN[mm]	A	B	C	D	E	F	G	H	I	K	L	Gewicht [ca. kg]	Type
G1/8"	3	35	81	57	29	18	7	M4	15	10	16	25	0,55	RE16-18
G1/4"	6	52	105	68	43	10	20	M4	16	11	34	35	1,54	RE16-14

Afmetingen Serie RE17 (Booster)



Draad G	A	B	C	D	E	F	G1	H	I	J	K	L	Gewicht [ca. kg]	Type
G1/2"	67	68	33	82	82	110	1/4"	45	35	33	99	44	1,40	RE17-12
G1"	113	113	57	117	128	105	1/4"	45	35	48	99	44	2,30	RE17-10



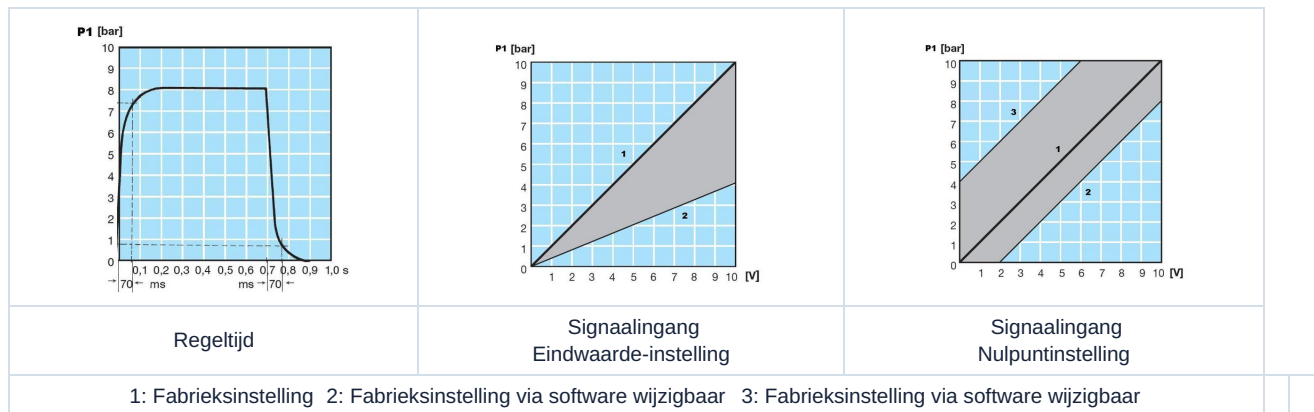
Type RE16

Draad	max. inlaatdruk [bar]	Regelbereik [bar]	Debiet bij 6 bar [Nl/min]	Type
G1/8"	2	0...1	210	RE16-18-0/1
G1/8"	12	0...6	210	RE16-18-0/6
G1/8"	12	0...10	210	RE16-18-0/10
G1/4"	2	0...1	700	RE16-14-0/1
G1/4"	12	0...6	700	RE16-14-0/6
G1/4"	12	0...10	700	RE16-14-0/10

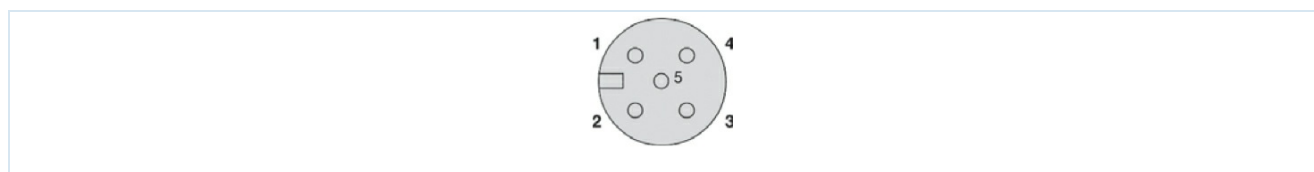
Type RE17

Draad	max. inlaatdruk Booster [bar]	max. inlaatdruk proportionele regelaar [bar]	Regelbereik [bar]	Debiet bij 6 bar [Nl/min]	Type
G1/2"	25	2	0...1	5200	RE17-12-0/1
G1/2"	25	12	0...6	5200	RE17-12-0/6
G1/2"	25	12	0...10	5200	RE17-12-0/10
G1"	40	2	0...1	15000	RE17-10-0/1
G1"	40	12	0...6	15000	RE17-10-0/6
G1"	40	12	0...10	15000	RE17-10-0/10

Regeltijd, Eindpunt- en nulpuntinstelling



Aansluitschema



Aderkleuren Connector M12x1 inclusief kabel 2m Type C012-51-CU20-4

Beschrijving	5-aderig	Pen
24V Voeding +	bruin	1
Instelwaarde +	wit	2
Voeding massa	blauw	3
Analoge massa		
Werkelijke waarde	zwart	4
elektrische drukschakelaar PNP	grijs	5
EMC-afscherming	Afscherming	Behuizing

Afbeeldingen niet bindend
Constructie-, maat- en materiaalwijzigingen voorbehouden

Versie 4

139263 / Aangemaakt 2026/23 NL

GEMAAKT IN EUROPA

+43 512 52076

austria@stasto.eu

© STASTO Automation KG

www.stasto.com

Serie online openen

Pagina 3 / 4



