

## Regulator de presiune proporțional Serie RE16, RE17



Tip RE16



Tip RE17

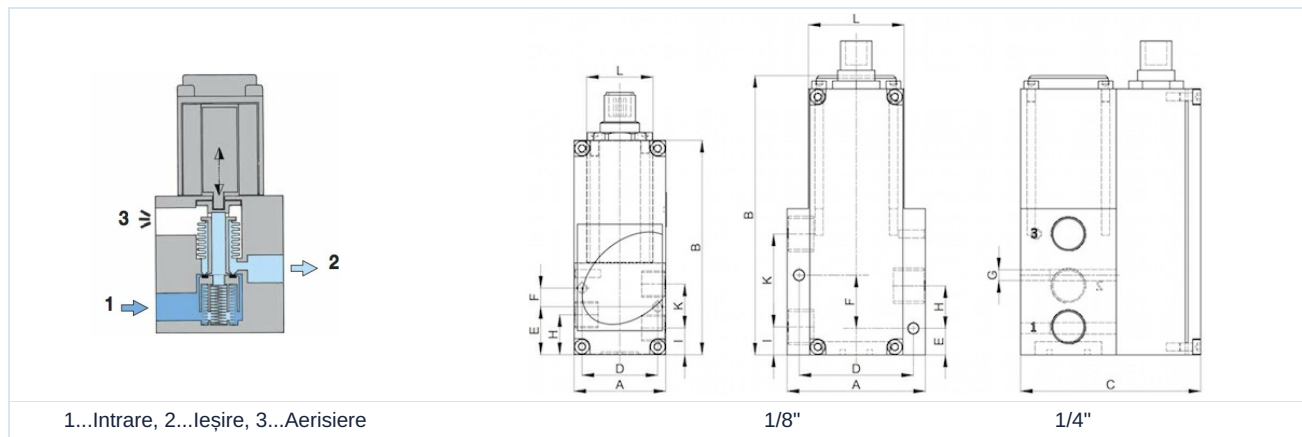
Tip constructiv	Supapă 3/2 căi cu electromagneți proporționali și control digital, de la G1/2" cu booster de debit volumic
Racordare	G1/8"...G1" conform ISO228/1
Materiale	Carcasă Alamă (G1/8" și G1/4"), Garnituri de etanșare NBR, la cerere EPDM sau FKM Piese interne Alamă și Oțel inoxidabil Amplificator de presiune Carcasă Zinc turnat sub presiune (G1/2" și G1"), Membrană NBR
Funcție	Reglarea presiunii secundare
Tip de fixare	Montaj în sistemul de conducte
Poziție de montaj	arbitrară, de preferință verticală
Mediu	aer comprimat uscat, lubrifiat sau nelubrifiat și filtrat la 50μm sau gaze neutre
Temperatura mediului	0...+60°C
Temperatura ambiantă	0...+60°C
Precizie	< 0,5% de la valoarea finală
Timp de reglare	< 1s peste domeniul de reglare
Conținutul livrării	Regulator de presiune proporțional fără cablu de conectare Tip C012-51-CU20-4
Caracteristici pneumatice	
Presiune de intrare	vezi tabelul
Domenii de reglare	0...0,1bar până la 0...50bar
Direcția de curgere	conform indicației din desenul dimensional
Consum propriu de aer	fără consum propriu de aer comprimat

### Date electrice:

Grad de protecție	IP65 conform EN 60529 cu conectorul de aparat montat corespunzător (protecție împotriva pătrunderii prafului și a jeturilor de apă)
Tensiune de alimentare	24VDC ±10%
Consum de putere	G1/8"/G1/2"/G1" 12W, G1/4" 24W
Domenii de semnal	0...10V ( 0...20mA și 4...20mA la cerere)
Rezistențe de intrare/sarcină (burden)	100KΩ la comandă prin tensiune (0,1mA Consum de curent) 250Ω la comandă electrică
Racordare	M12, 5 poli
Reglare	Setarea din fabrică poate fi modificată prin software, Punctul zero și valoarea finală reglabile în %, diferite tipuri de reglare ajustabile (Software disponibil la cerere)

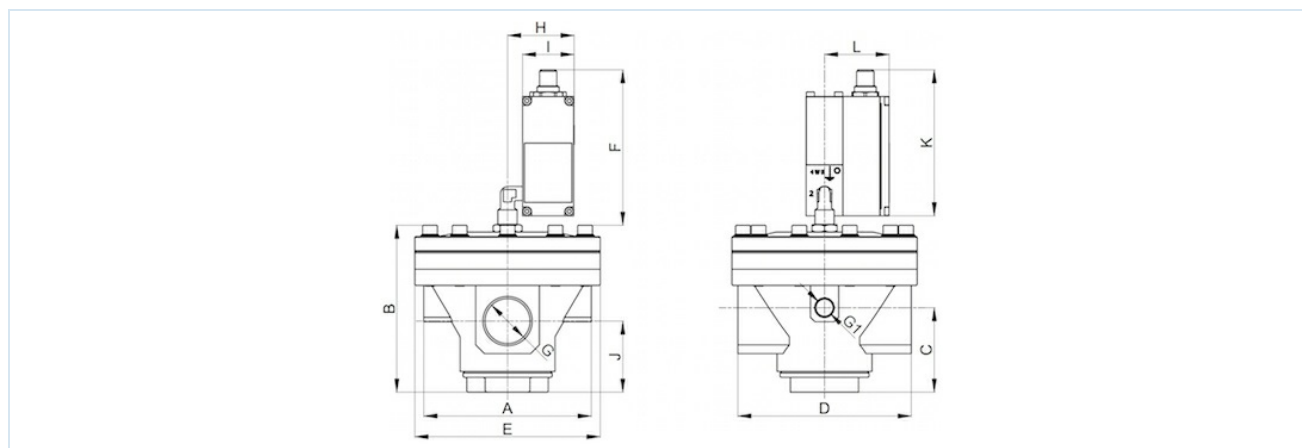


### Dimensiuni Serie RE16



Filet	DN[mm]	A	B	C	D	E	F	G	H	I	K	L	Greutate [aprox. kg]	Tip
G1/8"	3	35	81	57	29	18	7	M4	15	10	16	25	0,55	RE16-18
G1/4"	6	52	105	68	43	10	20	M4	16	11	34	35	1,54	RE16-14

### Dimensiuni Serie RE17 (Amplificator de presiune)



Filet G	A	B	C	D	E	F	G1	H	I	J	K	L	Greutate [aprox. kg]	Tip
G1/2"	67	68	33	82	82	110	1/4"	45	35	33	99	44	1,40	RE17-12
G1"	113	113	57	117	128	105	1/4"	45	35	48	99	44	2,30	RE17-10



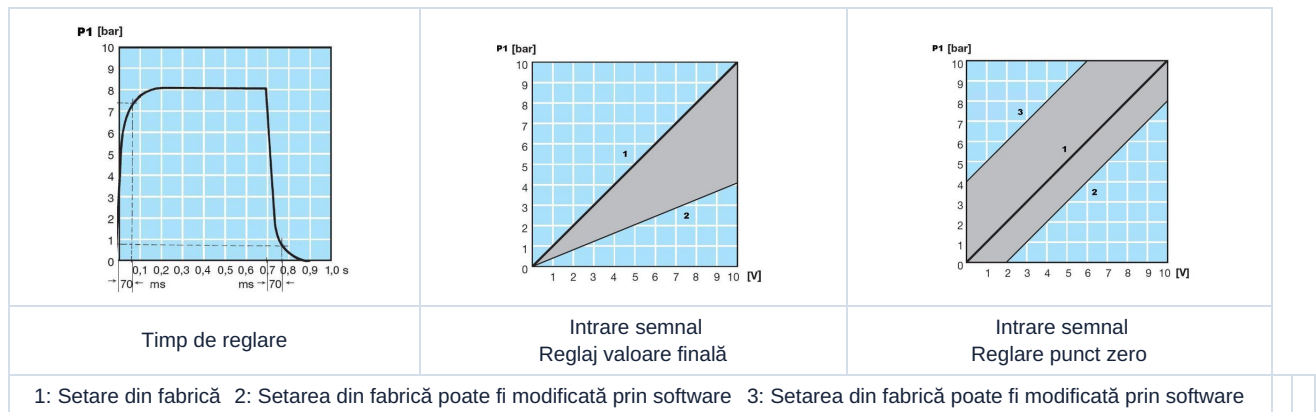
## Tip RE16

Filet	presiune maximă de intrare [bar]	Domeniu de reglare [bar]	Debit la 6bar [Nl/min]	Tip
G1/8"	2	0...1	210	RE16-18-0/1
G1/8"	12	0...6	210	RE16-18-0/6
G1/8"	12	0...10	210	RE16-18-0/10
G1/4"	2	0...1	700	RE16-14-0/1
G1/4"	12	0...6	700	RE16-14-0/6
G1/4"	12	0...10	700	RE16-14-0/10

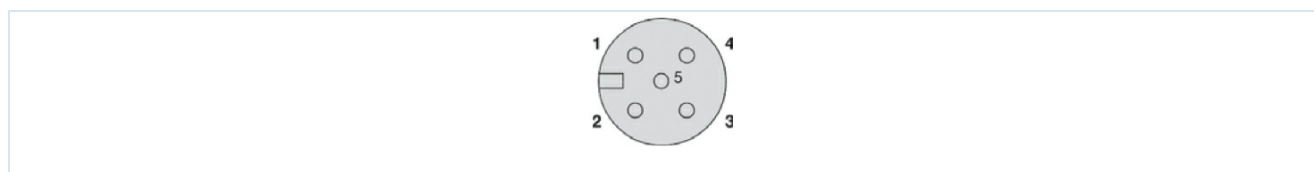
## Tip RE17

Filet	presiune max. de intrare Booster [bar]	presiune max. de intrare regulator proporțional [bar]	Domeniu de reglare [bar]	Debit la 6bar [Nl/min]	Tip
G1/2"	25	2	0...1	5200	RE17-12-0/1
G1/2"	25	12	0...6	5200	RE17-12-0/6
G1/2"	25	12	0...10	5200	RE17-12-0/10
G1"	40	2	0...1	15000	RE17-10-0/1
G1"	40	12	0...6	15000	RE17-10-0/6
G1"	40	12	0...10	15000	RE17-10-0/10

## Timp de reglare, Reglarea punctului final și a punctului zero



## Schema de conectare



## Culorile conductorilor Conector M12x1 inclusiv cablu 2m Tip C012-51-CU20-4

Descriere	cu 5 fire	Pin
24V Alimentare +	maro	1
Valoare setată +	alb	2
Alimentare masă	albastru	3
Masă analogică		
Valoare reală	negru	4
presostat electric PNP	gri	5
Ecranare EMC	Ecran	Carcasă

Imaginile sunt orientative

Ne rezervăm dreptul de a efectua modificări de construcție, dimensionale și de material.

Versiune 4

139263 / Generat 2026/23 RO

FABRICAT ÎN EUROPA

romania@promcom.eu  
© MS PROMCOM S.R.L.

www.stasto.ro  
Deschide seria online  
Pagina 3 / 4



