

Proportionell tryckregulator Serie RE16, RE17



Typ RE16



Typ RE17

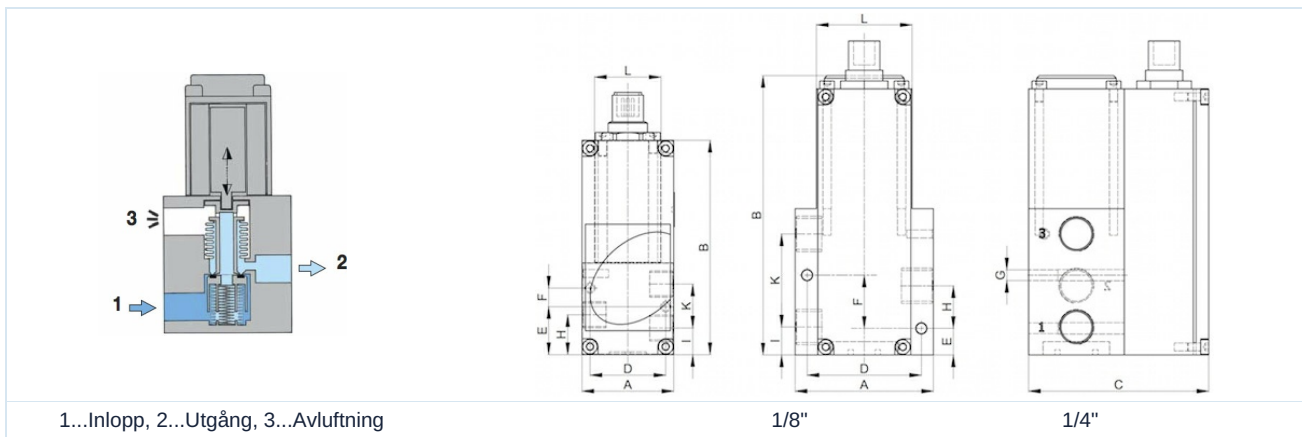
Konstruktionstyp	3/2-vägsventil med proportionalmagneter och digital styrning, från G1/2" med flödesbooster
Anslutning	G1/8"...G1" enligt ISO228/1
Material	Hus Mässing (G1/8" och G1/4"), Tätningar NBR, på begäran EPDM eller FKM Invändiga delar Mässing och Rostfritt stål Booster Hus Zinkjutgods (G1/2" och G1"), Membran NBR
Funktion	Reglering av sekundärtrycket
Monteringssätt	Installation i rörledningssystem
Monteringsläge	valfri, företrädesvis stående
Medium	torr, oljad eller ooljad och 50µm filtrerad tryckluft eller neutrala gaser
Medietemperatur	0...+60°C
Omgivningstemperatur	0...+60°C
Noggrannhet	< 0,5% från slutvärdet
Reglertid	< 1s över reglerområdet
Leveransomfattning	Proportionell tryckregulator utan anslutningskabel Typ C012-51-CU20-4
Pneumatiska egenskaper	
Inloppstryck	se tabell
Reglerområden	0...0,1bar upp till 0...50bar
Flödesriktning	enligt måttritningen som angivet
Egenluftförbrukning	ingen egenluftförbrukning

Elektriska data:

Kapslingsklass	IP65 enligt EN 60529 vid korrekt monterad apparatkontakt (skydd mot damminträngning och spolvatten)
Matningsspänning	24VDC ±10%
Effektförbrukning	G1/8"/G1/2"/G1" 12W, G1/4" 24W
Signalområden	0...10V (0...20mA och 4...20mA på begäran)
Ingångsmotstånd/börda	100KΩ vid spänningsstyrning (0,1mA Strömförbrukning) 250Ω vid elektrisk styrning
Anslutning	M12, 5-polig
Justering	Fabriksinställning kan ändras via programvara, Nollpunkt och slutvärde kan ändras i %, olika reglerlägen kan ställas in (Programvara tillgänglig på begäran)

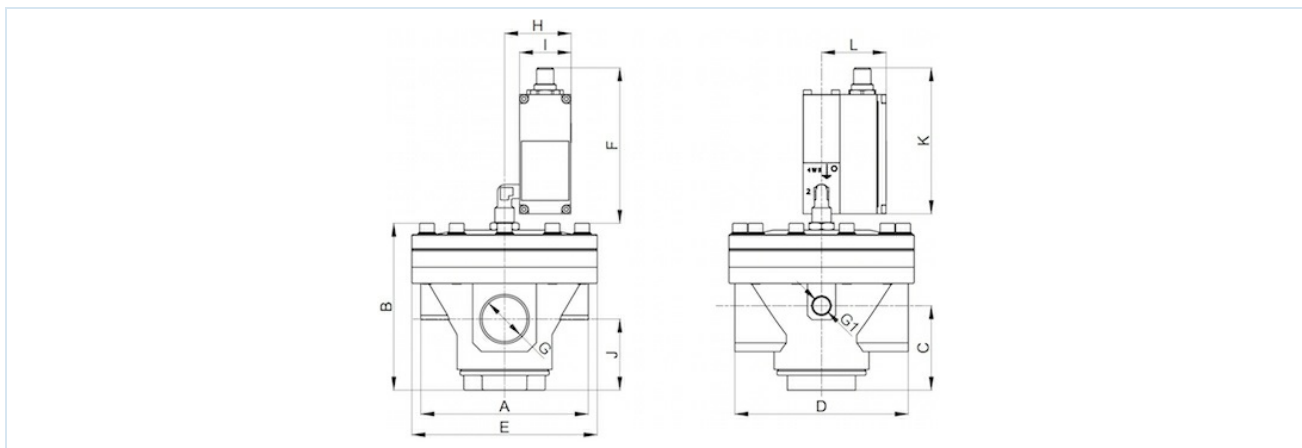


Mått Serie RE16



Gänga	DN[mm]	A	B	C	D	E	F	G	H	I	K	L	Vikt [ca. kg]	Typ
G1/8"	3	35	81	57	29	18	7	M4	15	10	16	25	0,55	RE16-18
G1/4"	6	52	105	68	43	10	20	M4	16	11	34	35	1,54	RE16-14

Mått Serie RE17 (Booster)



Gänga G	A	B	C	D	E	F	G1	H	I	J	K	L	Vikt [ca. kg]	Typ
G1/2"	67	68	33	82	82	110	1/4"	45	35	33	99	44	1,40	RE17-12
G1"	113	113	57	117	128	105	1/4"	45	35	48	99	44	2,30	RE17-10



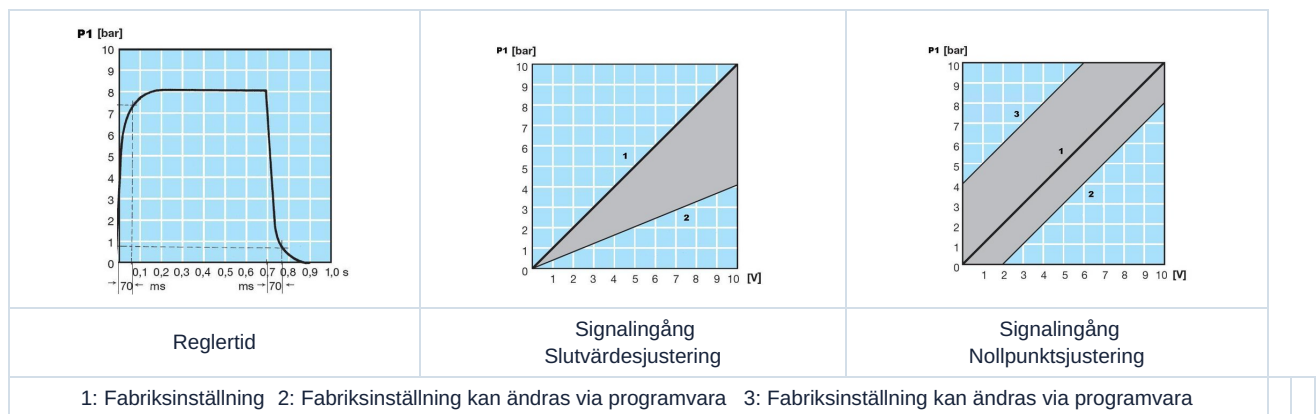
Typ RE16

Gänga	max. inloppstryck [bar]	Reglerområde [bar]	Flöde vid 6 bar [Nl/min]	Typ
G1/8"	2	0...1	210	RE16-18-0/1
G1/8"	12	0...6	210	RE16-18-0/6
G1/8"	12	0...10	210	RE16-18-0/10
G1/4"	2	0...1	700	RE16-14-0/1
G1/4"	12	0...6	700	RE16-14-0/6
G1/4"	12	0...10	700	RE16-14-0/10

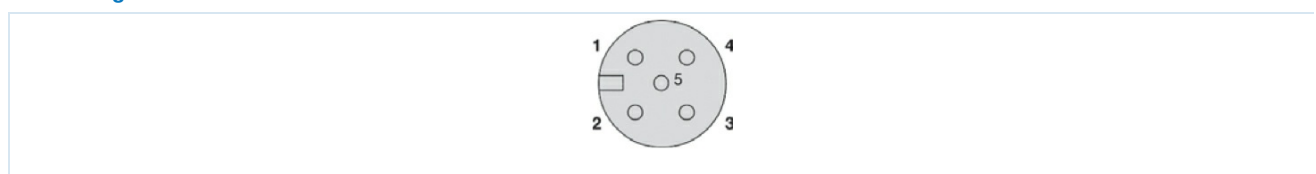
Typ RE17

Gänga	max. inloppstryck Booster [bar]	max. ingångstryck proportionalregulator [bar]	Reglerområde [bar]	Flöde vid 6 bar [Nl/min]	Typ
G1/2"	25	2	0...1	5200	RE17-12-0/1
G1/2"	25	12	0...6	5200	RE17-12-0/6
G1/2"	25	12	0...10	5200	RE17-12-0/10
G1"	40	2	0...1	15000	RE17-10-0/1
G1"	40	12	0...6	15000	RE17-10-0/6
G1"	40	12	0...10	15000	RE17-10-0/10

Reglertid, Ändläges- och nollpunktsjustering



Anslutningsschema



Ledarfärger M12x1-kontaktuttag inklusive kabel 2m Typ C012-51-CU20-4

Beskrivning	5-ledare	Stift
24V Matning +	brun	1
Börvärde +	vit	2
Matning jordmassa	blå	3
Analog jord		
Aktuellt värde	svart	4
elektrisk tryckvakt PNP	grå	5
EMC-avskärmning	Skärm	Hus

Bilderna är inte bindande

Rätt till konstruktions-, mått- och materialändringar förbehålles

Version 4

139263 / Genererad 2026/23 SV

TILLVERKAD I EUROPA

+43 512 52076

austria@stasto.eu

© STASTO Automation KG

www.stasto.com

Öppna serie online

Sida 3 / 4



