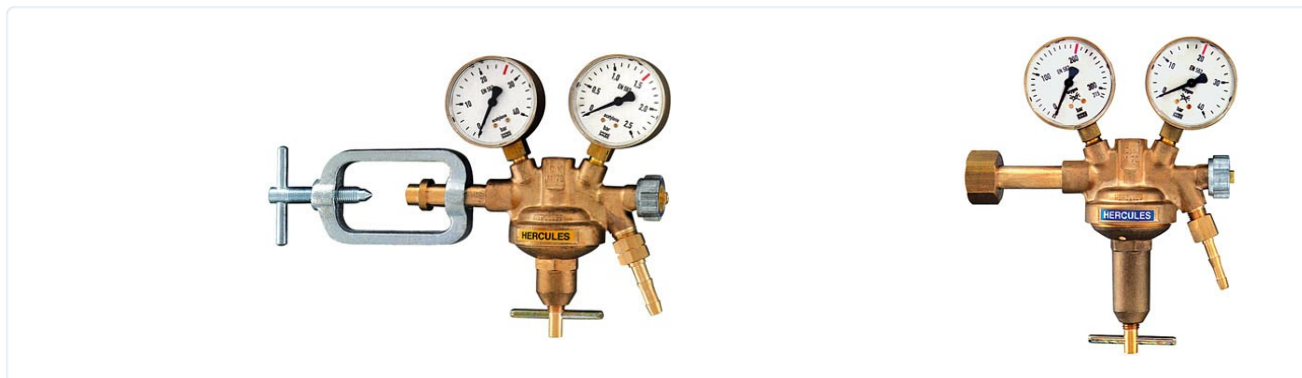
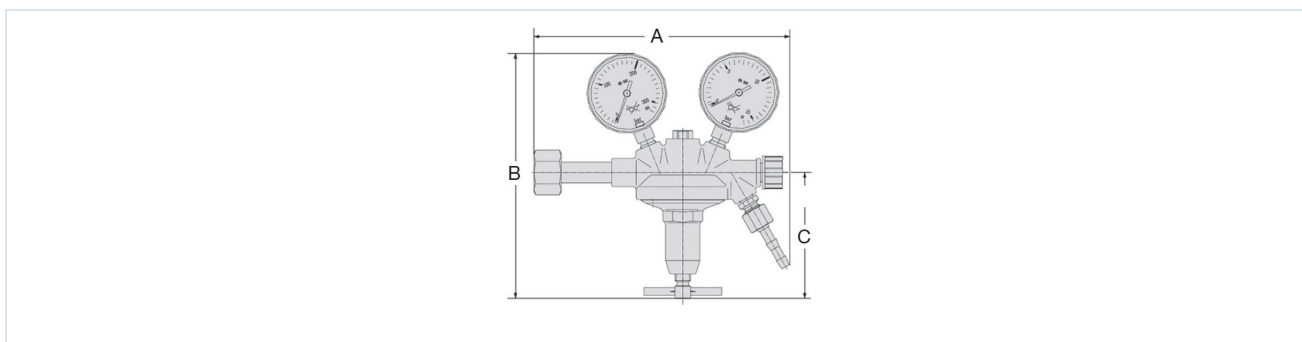


## Regulador de presión para botellas de gas Serie 487 o bien 487-H



Tipo de construcción	Regulador de presión para botellas de gas según EN 2503, apto para gases inflamables y no inflamables, Manómetro para contenido de botella y presión de trabajo
Conexión	Abrazadera, Tuerca W21,8x1/14, Tuerca W24,32x1/14, Tuerca 3/4" o bien Rosca macho exterior 5/8" según DIN 477
Materiales	Carcasa Latón prensado
Medio	Acetileno, Hidrógeno, Metano, Gas natural, Oxígeno, Aire comprimido, Nitrógeno, Dióxido de carbono, Argón o bien Helio
Temperatura del medio	máx. +60°C
Temperatura ambiente	máx. +60°C
Presión de entrada	máx. 200bar o bien 18bar para acetileno
Presión de trabajo	ver tabla
Contenido del suministro	Regulador de presión, Manómetro de contenido, Manómetro de contrapresión, Válvula de cierre y Válvula de seguridad

### Plano acotado



A	B	C
178	182	95



Conexión de botella	Rosca Salida	Tipo de gas	presión máxima de entrada [bar]	Presión de trabajo [bar]	Tipo
Tuerca G3/4"	G1/4"	Oxígeno	200	0...10	487.35
Tuerca G3/4"	G1/4"	Oxígeno	200	0...20	487.36
Abrazadera	G3/8" izquierda	Acetileno	18	0...1,5	487.37
Rosca macho exterior G5/8"	G1/4"	Aire comprimido	200	0...10	487.38
Rosca macho exterior G5/8"	G1/4"	Aire comprimido	200	0...20	487.38H
Tuerca W24,32x1/14	G1/4"	Nitrógeno	200	0...10	487.39
Tuerca W24,32x1/14	G1/4"	Nitrógeno	200	0...20	487.39H
Tuerca W21,8x1/14	G1/4"	Dióxido de carbono	200	0...10	487.41
Tuerca W21,8x1/14	G1/4"	Dióxido de carbono	200	0...20	487.41H
Tuerca W21,8x1/14	G1/4"	Argón/Helio	200	0...10	487.42
Tuerca W21,8x1/14 izquierda	G3/8" izquierda	Hidrógeno, Metano, Gas natural	200	0...10	487.43

Las ilustraciones no son vinculantes

Reservado el derecho a modificaciones de diseño, dimensiones y materiales

Neumática / Mantenimiento de aire comprimido - reguladores de presión, filtros y lubricadores / Especial - Regulador de presión / Regulador de presión para botellas Serie PR124

Versión 4

139274 / Generado 2026/23 ES

FABRICADO EN EUROPA

+43 512 52076

austria@stasto.eu

© STASTO Automation KG

www.stasto.com

Abrir serie en línea

Página 2 / 2

