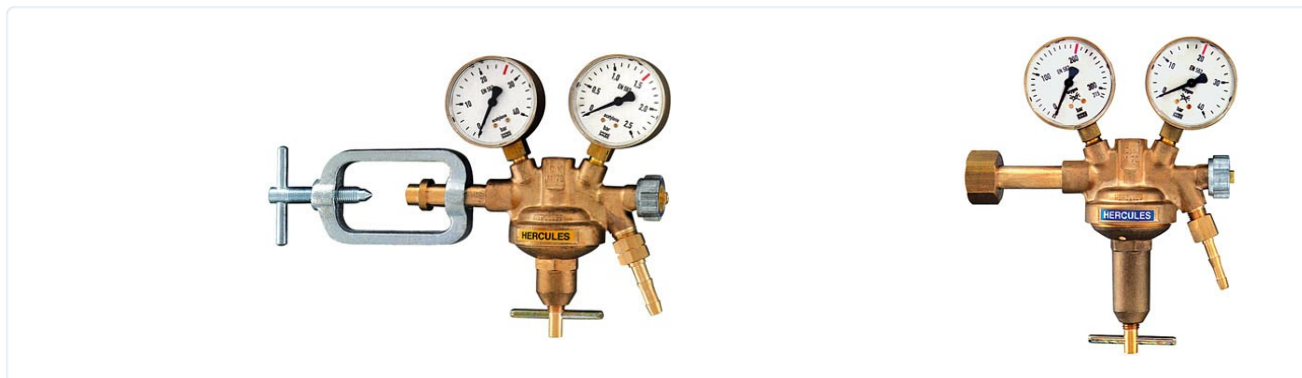
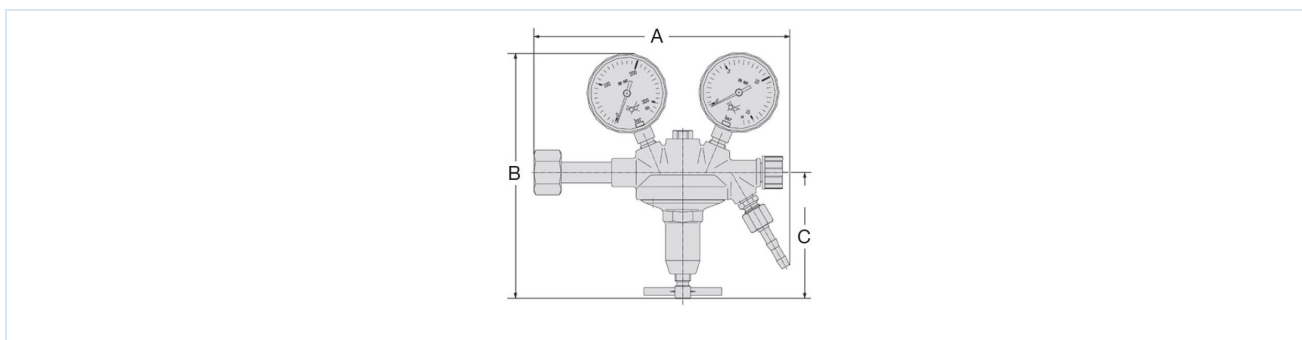


Détendeur de bouteille pour bouteilles de gaz Série 487 ou plutôt 487-H



Type de construction	Détendeur de bouteille de gaz conforme à EN 2503, convient pour les gaz inflammables et non inflammables, Manomètre pour contenu de bouteille et pression de service
Raccordement	Étrier, Écrou W21,8x1/14, Écrou W24,32x1/14, Écrou 3/4" ou plutôt Filetage mâle extérieur 5/8" selon DIN 477
Matériaux	Boîtier Laiton pressé
Fluide	Acétylène, Hydrogène, Méthane, Gaz naturel, Oxygène, Air comprimé, Azote, Dioxyde de carbone, Argon ou plutôt Hélium
Température du fluide	max. +60°C
Température ambiante	max. +60°C
Pression d'entrée	max. 200bar ou plutôt 18bar pour acétylène
Pression de service	voir tableau
Contenu de la livraison	Régulateur de pression, Manomètre de contenu, Manomètre de contre-pression, Vanne d'arrêt et Soupape de sécurité

Dessin coté



A	B	C
178	182	95



Raccord de bouteille	Filetage Sortie	Type de gaz	pression d'entrée max. [bar]	Pression de service [bar]	Type
Écrou G3/4"	G1/4"	Oxygène	200	0...10	487.35
Écrou G3/4"	G1/4"	Oxygène	200	0...20	487.36
Étrier	G3/8" gauche	Acétylène	18	0...1,5	487.37
Filetage mâle extérieur G5/8"	G1/4"	Air comprimé	200	0...10	487.38
Filetage mâle extérieur G5/8"	G1/4"	Air comprimé	200	0...20	487.38H
Écrou W24,32x1/14	G1/4"	Azote	200	0...10	487.39
Écrou W24,32x1/14	G1/4"	Azote	200	0...20	487.39H
Écrou W21,8x1/14	G1/4"	Dioxyde de carbone	200	0...10	487.41
Écrou W21,8x1/14	G1/4"	Dioxyde de carbone	200	0...20	487.41H
Écrou W21,8x1/14	G1/4"	Argon/Hélium	200	0...10	487.42
Écrou W21,8x1/14 gauche	G3/8" gauche	Hydrogène, Méthane, Gaz naturel	200	0...10	487.43

Illustrations non contractuelles

Sous réserve de modifications de conception, de dimensions et de matériaux

Pneumatique / Traitement de l'air comprimé – régulateur de pression, filtres et lubrificateurs / Spécial - Régulateur de pression / Régulateur de pression de bouteille Série PR124

