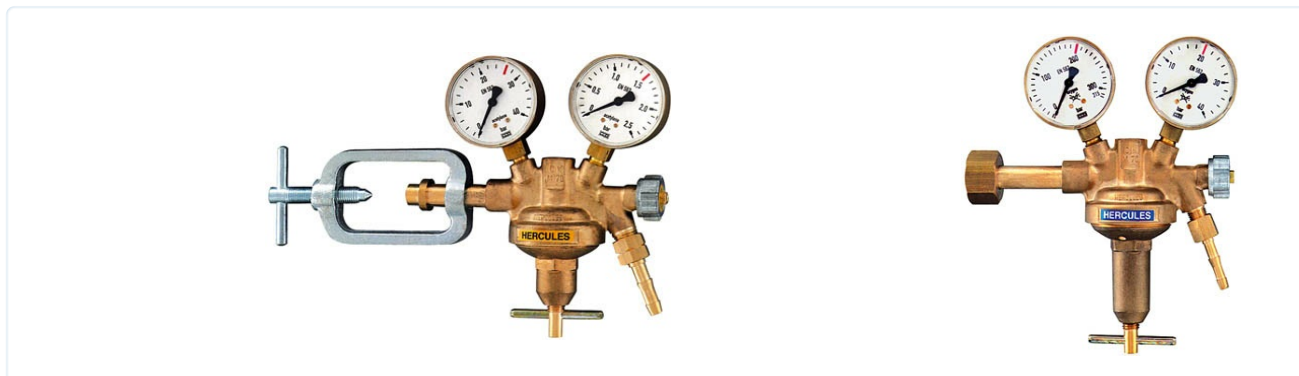
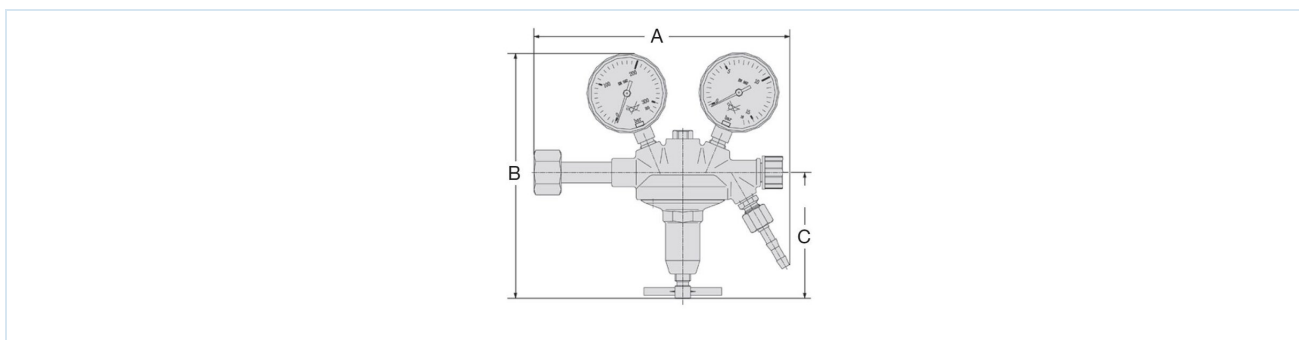


Flesdrukregelaar voor gasflessen Serie 487 resp. 487-H



Constructie	Flesdrukregelaar volgens EN 2503, geschikt voor brandbare en niet-brandbare gassen, Manometer voor flesinhoud en werkdruk
Aansluiting	Beugel, Moer W21,8x1/14, Moer W24,32x1/14, Moer 3/4" resp. Buitendraad 5/8" volgens DIN 477
Materialen	Behuizing Persmessing
Medium	Acetyleen, Waterstof, Methaan, Aardgas, Zuurstof, Perslucht, Stikstof, Kooldioxide, Argon resp. Helium
Mediumtemperatuur	max. +60°C
Omgevingstemperatuur	max. +60°C
Ingangsdruk	max. 200bar resp. 18bar bij acetyleen
Werkdruk	zie tabel
Leveringsomvang	Drukregelaar, Inhoudsmanometer, Tegendrukmanometer, Afsluitventiel en Veiligheidsventiel

Maattekening



A	B	C
178	182	95



Flesaansluiting	Draad Uitgang	Gassoort	max. inlaatdruk [bar]	Werkdruk [bar]	Type
Moer G3/4"	G1/4"	Zuurstof	200	0...10	487.35
Moer G3/4"	G1/4"	Zuurstof	200	0...20	487.36
Beugel	G3/8" links	Acetyleen	18	0...1,5	487.37
Buitendraad G5/8"	G1/4"	Perslucht	200	0...10	487.38
Buitendraad G5/8"	G1/4"	Perslucht	200	0...20	487.38H
Moer W24,32x1/14	G1/4"	Stikstof	200	0...10	487.39
Moer W24,32x1/14	G1/4"	Stikstof	200	0...20	487.39H
Moer W21,8x1/14	G1/4"	Kooldioxide	200	0...10	487.41
Moer W21,8x1/14	G1/4"	Kooldioxide	200	0...20	487.41H
Moer W21,8x1/14	G1/4"	Argon/Helium	200	0...10	487.42
Moer W21,8x1/14 links	G3/8" links	Waterstof, Methaan, Aardgas	200	0...10	487.43

Afbeeldingen niet bindend

Constructie-, maat- en materiaalwijzigingen voorbehouden

[Pneumatiek](#) / [Persluchtverzorging - drukregelaar, filter en olieverniveelaar](#) / [Speciale - drukregelaar](#) / [Flesdrukregelaar Serie PR124](#)

Versie 4

139274 / Aangemaakt 2026/23 NL

GEMAAKT IN EUROPA

+43 512 52076

austria@stasto.eu

© STASTO Automation KG

www.stasto.com

Serie online openen

Pagina 2 / 2

