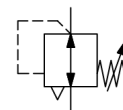
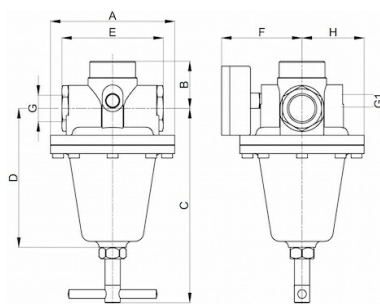


## Regulador de presión constante Serie Gold RE07



Tipo de construcción	Regulador de presión de membrana con escape secundario, mayor precisión
Conexión	G3/4"...G11/2" según ISO228/1
Materiales	Carcasa y caperuza de muelle Latón, Juntas de estanqueidad NBR
Función	Regulación de la presión secundaria
Posición de montaje	cualquiera
Medio	aire comprimido filtrado
Temperatura del medio	0...+60°C, (con aire comprimido debidamente preparado -20...+60°C)
Temperatura ambiente	-20...+90°C
Presión de entrada	máximo 40bar
Rangos de regulación	0,5...6/ 0,5...10/0,5...16 bar y 0,5...25bar
Dirección de flujo	está marcado por una flecha
Contenido del suministro	incluido manómetro

### Plano acotado



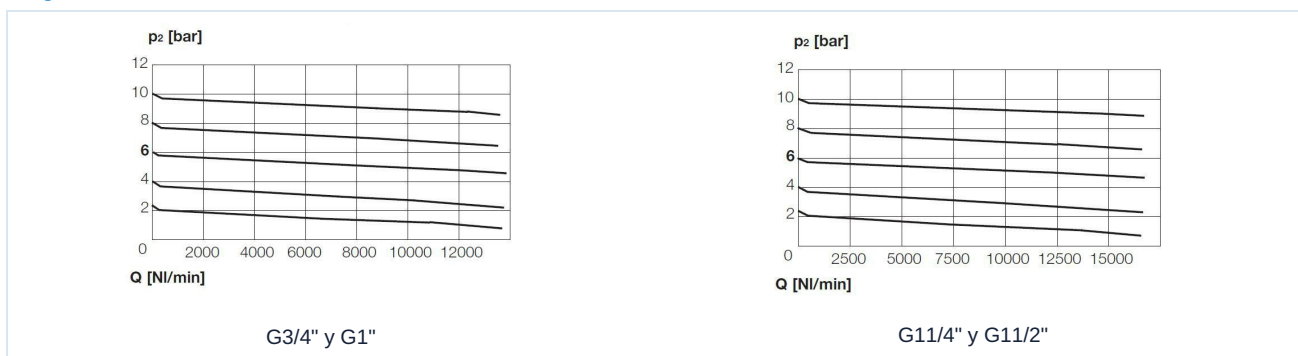
Conexión G	A	B	C	D	E	F	G1	H
G3/4"	116	41	175	127	95	80	G1/4"	58
G1"	116	41	175	127	83	80	G1/4"	58
G11/4"	116	50	190	138	128	80	G1/4"	58
G11/2"	116	50	190	138	114	80	G1/4"	58



Conexión	Caudal a 6 bar [Nl/min]	Rango de presión [bar]	Peso [aprox. kg]	Tipo
G3/4"	7835	0,5...6	3,7	RE07-34H-0,5/6-MA
G3/4"	7835	0,5...10	3,7	RE07-34H-0,5/10-MA
G3/4"	7835	0,5...16	3,7	RE07-34H-0,5/16-MA
G3/4"	7835	0,5...25	3,7	RE07-34H-0,5/25-MA
G1"	7835	0,5...6	3,5	RE07-10H-0,5/6-MA
G1"	7835	0,5...10	3,5	RE07-10H-0,5/10-MA
G1"	7835	0,5...16	3,5	RE07-10H-0,5/16-MA
G1"	7835	0,5...25	3,5	RE07-10H-0,5/25-MA
G11/4"	12160	0,5...6	5,3	RE07-114-0,5/6-MA
G11/4"	12160	0,5...10	5,3	RE07-114-0,5/10-MA
G11/4"	12160	0,5...16	5,3	RE07-114-0,5/16-MA
G11/4"	12160	0,5...25	5,3	RE07-114-0,5/25-MA
G11/2"	12160	0,5...6	5,1	RE07-112-0,5/6-MA
G11/2"	12160	0,5...10	5,1	RE07-112-0,5/10-MA
G11/2"	12160	0,5...16	5,1	RE07-112-0,5/16-MA
G11/2"	12160	0,5...25	5,1	RE07-112-0,5/25-MA

Valores de caudal con una presión de entrada de 8bar, una presión de salida de 6bar y una caída de presión de 1bar

### Diagramas de caudal



### Accesorios

Denominación	Peso [aprox. kg]	Tipo
Ángulo de sujeción con 2 tornillos	0,19	MMB07-34H/112

Las ilustraciones no son vinculantes

Reservado el derecho a modificaciones de diseño, dimensiones y materiales

Neumática / Mantenimiento de aire comprimido - reguladores de presión, filtros y lubricadores / Surtido diverso - P07 / Regulador de presión constante Serie Gold RE07

Versión 4

139065 / Generado 2026/23 ES

FABRICADO EN EUROPA

+43 512 52076

austria@stasto.eu

© STASTO Automation KG

www.stasto.com

Abrir serie en línea

Página 2 / 2

