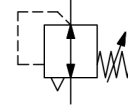
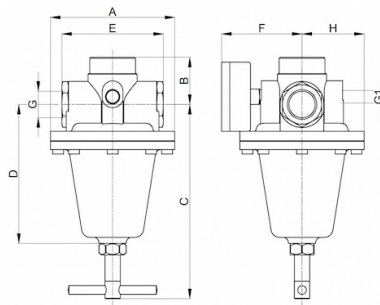


## Vakiopainesäädin Sarja Gold RE07



Rakenne	Kalvopaineensäädin sekundaarisella poistoilmauksella, parannettu tarkkuus
Liitäntä	G3/4"...G11/2" ISO228/1:n mukaan
Materiaalit	Runko ja jousikupu Messinki, Tiivisteet NBR
Toiminto	Toisiopaineen säätö
Asennusasento	mielivaltainen
Aineväliaine	suodatettu paineilma
Aineen lämpötila	0...+60°C, (vastaavasti käsitellyllä paineilmalla -20...+60°C)
Ympäristön lämpötila	-20...+90°C
Syöttöpaine	maksimaalinen 40bar
Säätöalueet	0,5...6/ 0,5...10/0,5...16 bar ja 0,5...25bar
Virtaussuunta	on merkitty nuolella
Toimitussisältö	sisältää painemittarin

### Mittapiirros



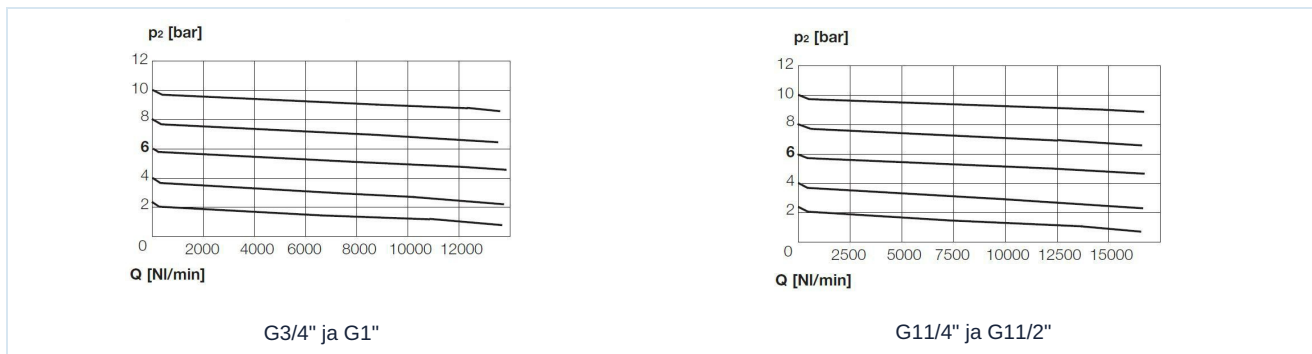
Liitäntä G	A	B	C	D	E	F	G1	H
G3/4"	116	41	175	127	95	80	G1/4"	58
G1"	116	41	175	127	83	80	G1/4"	58
G11/4"	116	50	190	138	128	80	G1/4"	58
G11/2"	116	50	190	138	114	80	G1/4"	58



Liitäntä	Virtaus 6 bar:ssa [Nl/min]	Painealue [bar]	Paino [noin kg]	Tyyppi
G3/4"	7835	0,5...6	3,7	RE07-34H-0,5/6-MA
G3/4"	7835	0,5...10	3,7	RE07-34H-0,5/10-MA
G3/4"	7835	0,5...16	3,7	RE07-34H-0,5/16-MA
G3/4"	7835	0,5...25	3,7	RE07-34H-0,5/25-MA
G1"	7835	0,5...6	3,5	RE07-10H-0,5/6-MA
G1"	7835	0,5...10	3,5	RE07-10H-0,5/10-MA
G1"	7835	0,5...16	3,5	RE07-10H-0,5/16-MA
G1"	7835	0,5...25	3,5	RE07-10H-0,5/25-MA
G11/4"	12160	0,5...6	5,3	RE07-114-0,5/6-MA
G11/4"	12160	0,5...10	5,3	RE07-114-0,5/10-MA
G11/4"	12160	0,5...16	5,3	RE07-114-0,5/16-MA
G11/4"	12160	0,5...25	5,3	RE07-114-0,5/25-MA
G11/2"	12160	0,5...6	5,1	RE07-112-0,5/6-MA
G11/2"	12160	0,5...10	5,1	RE07-112-0,5/10-MA
G11/2"	12160	0,5...16	5,1	RE07-112-0,5/16-MA
G11/2"	12160	0,5...25	5,1	RE07-112-0,5/25-MA

Virtausarvot sisäänmenopaineella 8bar, ulostulopaineella 6bar ja 1bar painehäviöllä

### Virtauskaaviot



### Lisävarusteet

Nimike	Paino [noin kg]	Tyyppi
Pitokulma 2 ruuvilla	0,19	MMB07-34H/112

Kuvat eivät ole sitovia

Oikeus rakenne-, mitta- ja materiaalimuutoksiin pidätetään

Pneumatikka / Paineilman huolto – paineensäätimet, suodattimet ja öljysumuttimet / Muu valikoima - P07 / Vakiopainesäädin Sarja Gold RE07

Versio 4

139065 / Luotu 2026/23 FI

VALMISTETTU EUROOPASSA

+43 512 52076

austria@stasto.eu

© STASTO Automation KG

www.stasto.com

Avaa sarja verkossa

Sivu 2 / 2

