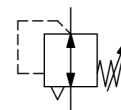
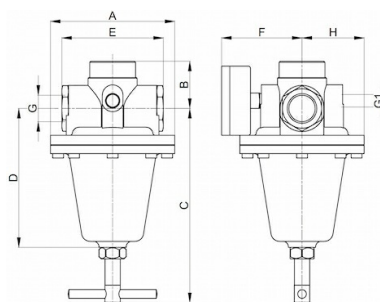


Régulateur de pression constante Série Gold RE07



Type de construction	Régulateur de pression à membrane avec échappement secondaire, précision accrue
Raccordement	G3/4"...G11/2" selon ISO228/1
Matériaux	Corps et chapeau de ressort Laiton, Joints d'étanchéité NBR
Fonction	Régulation de la pression secondaire
Position de montage	au choix
Fluide	air comprimé filtré
Température du fluide	0...+60°C, (avec de l'air comprimé correctement préparé -20...+60°C)
Température ambiante	-20...+90°C
Pression d'entrée	maximal 40bar
Plages de réglage	0,5...6/ 0,5...10/0,5...16 bar et 0,5...25bar
Sens d'écoulement	est indiqué par une flèche
Contenu de la livraison	manomètre inclus

Dessin coté



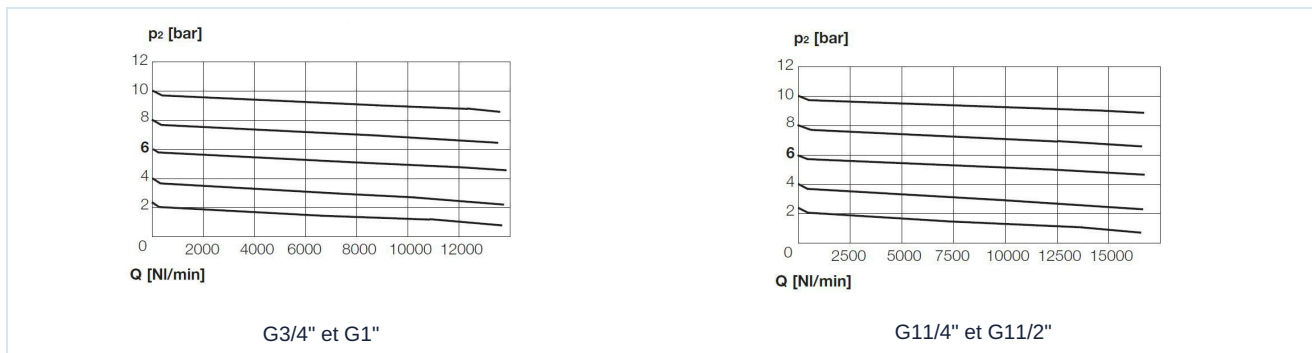
Raccordement G	A	B	C	D	E	F	G1	H
G3/4"	116	41	175	127	95	80	G1/4"	58
G1"	116	41	175	127	83	80	G1/4"	58
G11/4"	116	50	190	138	128	80	G1/4"	58
G11/2"	116	50	190	138	114	80	G1/4"	58



Raccordement	Débit à 6 bar [Nl/min]	Plage de pression [bar]	Poids [env. kg]	Type
G3/4"	7835	0,5...6	3,7	RE07-34H-0,5/6-MA
G3/4"	7835	0,5...10	3,7	RE07-34H-0,5/10-MA
G3/4"	7835	0,5...16	3,7	RE07-34H-0,5/16-MA
G3/4"	7835	0,5...25	3,7	RE07-34H-0,5/25-MA
G1"	7835	0,5...6	3,5	RE07-10H-0,5/6-MA
G1"	7835	0,5...10	3,5	RE07-10H-0,5/10-MA
G1"	7835	0,5...16	3,5	RE07-10H-0,5/16-MA
G1"	7835	0,5...25	3,5	RE07-10H-0,5/25-MA
G11/4"	12160	0,5...6	5,3	RE07-114-0,5/6-MA
G11/4"	12160	0,5...10	5,3	RE07-114-0,5/10-MA
G11/4"	12160	0,5...16	5,3	RE07-114-0,5/16-MA
G11/4"	12160	0,5...25	5,3	RE07-114-0,5/25-MA
G11/2"	12160	0,5...6	5,1	RE07-112-0,5/6-MA
G11/2"	12160	0,5...10	5,1	RE07-112-0,5/10-MA
G11/2"	12160	0,5...16	5,1	RE07-112-0,5/16-MA
G11/2"	12160	0,5...25	5,1	RE07-112-0,5/25-MA

Valeurs de débit pour une pression d'entrée de 8bar, une pression de sortie de 6bar et une chute de pression de 1bar

Diagrammes de débit



Accessoires

Désignation	Poids [env. kg]	Type
Équerre de fixation avec 2 vis	0,19	MMB07-34H/112

Illustrations non contractuelles

Sous réserve de modifications de conception, de dimensions et de matériaux

Pneumatique / Traitement de l'air comprimé – régulateur de pression, filtres et lubrificateurs / Autre assortiment - P07 / Régulateur de pression constante Série Gold RE07

