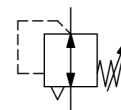
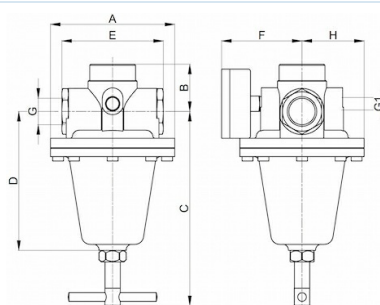


Regolatore di pressione costante Serie Gold RE07



Tipo di costruzione	Regolatore di pressione a membrana con scarico secondario, maggiore precisione
Connessione	G3/4"...G11/2" secondo ISO228/1
Materiali	Corpo e cappellotto molla Ottone, Guarnizioni NBR
Funzione	Regolazione della pressione secondaria
Posizione di montaggio	a piacere
Fluido	aria compressa filtrata
Temperatura del fluido	0...+60°C, (con aria compressa adeguatamente trattata -20...+60°C)
Temperatura ambiente	-20...+90°C
Pressione di ingresso	massimo 40bar
Campi di regolazione	0,5...6/ 0,5...10/0,5...16 bar e 0,5...25bar
Direzione del flusso	è contrassegnato da una freccia
Fornitura inclusa	incluso manometro

Disegno quotato



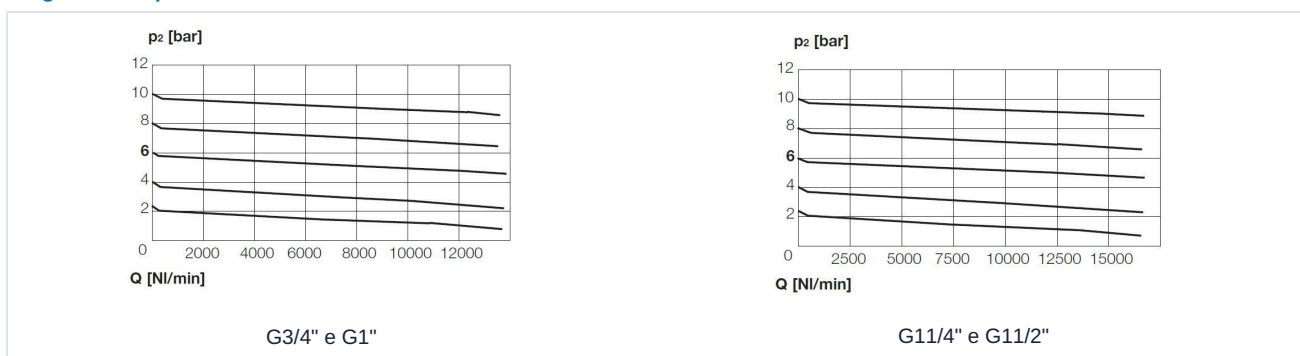
Connessione G	A	B	C	D	E	F	G1	H
G3/4"	116	41	175	127	95	80	G1/4"	58
G1"	116	41	175	127	83	80	G1/4"	58
G11/4"	116	50	190	138	128	80	G1/4"	58
G11/2"	116	50	190	138	114	80	G1/4"	58



Connessione	Portata a 6 bar [Nl/min]	Campo di pressione [bar]	Peso [ca. kg]	Tipo
G3/4"	7835	0,5...6	3,7	RE07-34H-0,5/6-MA
G3/4"	7835	0,5...10	3,7	RE07-34H-0,5/10-MA
G3/4"	7835	0,5...16	3,7	RE07-34H-0,5/16-MA
G3/4"	7835	0,5...25	3,7	RE07-34H-0,5/25-MA
G1"	7835	0,5...6	3,5	RE07-10H-0,5/6-MA
G1"	7835	0,5...10	3,5	RE07-10H-0,5/10-MA
G1"	7835	0,5...16	3,5	RE07-10H-0,5/16-MA
G1"	7835	0,5...25	3,5	RE07-10H-0,5/25-MA
G11/4"	12160	0,5...6	5,3	RE07-114-0,5/6-MA
G11/4"	12160	0,5...10	5,3	RE07-114-0,5/10-MA
G11/4"	12160	0,5...16	5,3	RE07-114-0,5/16-MA
G11/4"	12160	0,5...25	5,3	RE07-114-0,5/25-MA
G11/2"	12160	0,5...6	5,1	RE07-112-0,5/6-MA
G11/2"	12160	0,5...10	5,1	RE07-112-0,5/10-MA
G11/2"	12160	0,5...16	5,1	RE07-112-0,5/16-MA
G11/2"	12160	0,5...25	5,1	RE07-112-0,5/25-MA

Valori di portata con pressione di ingresso di 8bar, pressione di uscita di 6bar e caduta di pressione di 1bar

Diagrammi di portata



Accessori

Denominazione	Peso [ca. kg]	Tipo
Angolare di fissaggio con 2 viti	0,19	MMB07-34H/112

Immagini non vincolanti

Con riserva di modifiche costruttive, dimensionali e dei materiali.

Pneumatica / Trattamento dell'aria compressa - regolatori di pressione, filtri e lubrificatori / Altra gamma di prodotti - P07 / Regolatore di pressione costante Serie Gold RE07

Versione 4

139065 / Generato 2026/23 IT

PRODOTTO IN EUROPA

+43 512 52076
austria@stasto.eu
© STASTO Automation KG

www.stasto.com

Apri serie online
Pagina 2 / 2

