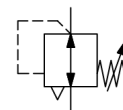
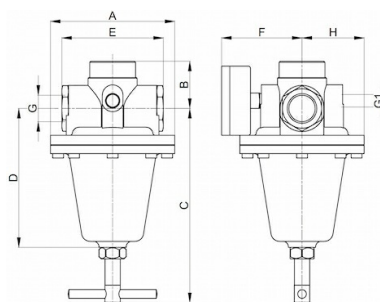


# Konstantrykksregulator Serie Gold RE07



Konstruksjonstype	Membrantrykkregulator med sekundærvilting, økt nøyaktighet
Tilkobling	G3/4"...G11/2" i henhold til ISO228/1
Materialer	Hus og fjærhette Messing, Tetninger NBR
Funksjon	Regulering av sekundærtrykket
Monteringsposisjon	valgfri
Medium	filtrert trykkluft
Mediatemperatur	0...+60°C, (med tilsvarende behandlet trykkluft -20...+60°C)
Omgivelsestemperatur	-20...+90°C
Inngangstrykk	maksimal 40bar
Reguleringsområder	0,5...6/ 0,5...10/0,5...16 bar og 0,5...25bar
Strømningsretning	er merket med en pil
Leveringsomfang	inkludert manometer

## Måltegning



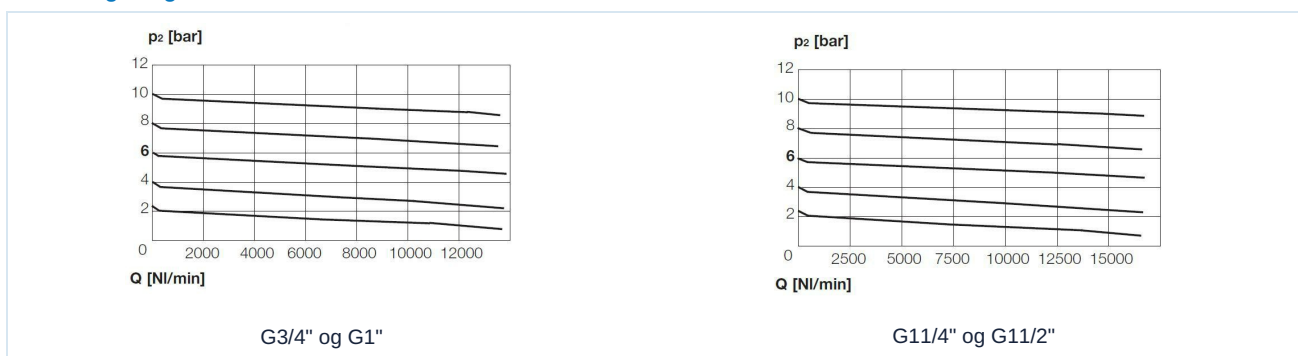
Tilkobling G	A	B	C	D	E	F	G1	H
G3/4"	116	41	175	127	95	80	G1/4"	58
G1"	116	41	175	127	83	80	G1/4"	58
G11/4"	116	50	190	138	128	80	G1/4"	58
G11/2"	116	50	190	138	114	80	G1/4"	58



Tilkobling	Gjennomstrømning ved 6 bar [Nl/min]	Trykkområde [bar]	Vekt [ca. kg]	Type
G3/4"	7835	0,5...6	3,7	RE07-34H-0,5/6-MA
G3/4"	7835	0,5...10	3,7	RE07-34H-0,5/10-MA
G3/4"	7835	0,5...16	3,7	RE07-34H-0,5/16-MA
G3/4"	7835	0,5...25	3,7	RE07-34H-0,5/25-MA
G1"	7835	0,5...6	3,5	RE07-10H-0,5/6-MA
G1"	7835	0,5...10	3,5	RE07-10H-0,5/10-MA
G1"	7835	0,5...16	3,5	RE07-10H-0,5/16-MA
G1"	7835	0,5...25	3,5	RE07-10H-0,5/25-MA
G11/4"	12160	0,5...6	5,3	RE07-114-0,5/6-MA
G11/4"	12160	0,5...10	5,3	RE07-114-0,5/10-MA
G11/4"	12160	0,5...16	5,3	RE07-114-0,5/16-MA
G11/4"	12160	0,5...25	5,3	RE07-114-0,5/25-MA
G11/2"	12160	0,5...6	5,1	RE07-112-0,5/6-MA
G11/2"	12160	0,5...10	5,1	RE07-112-0,5/10-MA
G11/2"	12160	0,5...16	5,1	RE07-112-0,5/16-MA
G11/2"	12160	0,5...25	5,1	RE07-112-0,5/25-MA

Gjennomstrømningsverdier ved inngangstrykk på 8bar, utgangstrykk på 6bar og 1bar trykkfall

### Strømningsdiagrammer



### Tilbehør

Betegnelse	Vekt [ca. kg]	Type
Holdevinkel med 2 skruer	0,19	MMB07-34H/112

Illustrasjoner er ikke bindende

Med forbehold om konstruksjons-, mål- og materialendringer

Pneumatikk / Trykkluftvedlikehold – trykkregulator, filter og smøreapparat / Annet sortiment - P07 / Konstanttrykregulator Serie Gold RE07

Versjon 4

139065 / Generert 2026/23 NB

PRODUSERT I EUROPA

+43 512 52076

austria@stasto.eu

© STASTO Automation KG

www.stasto.com

Åpne serie på nett

Side 2 / 2

